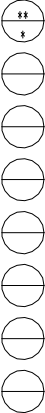
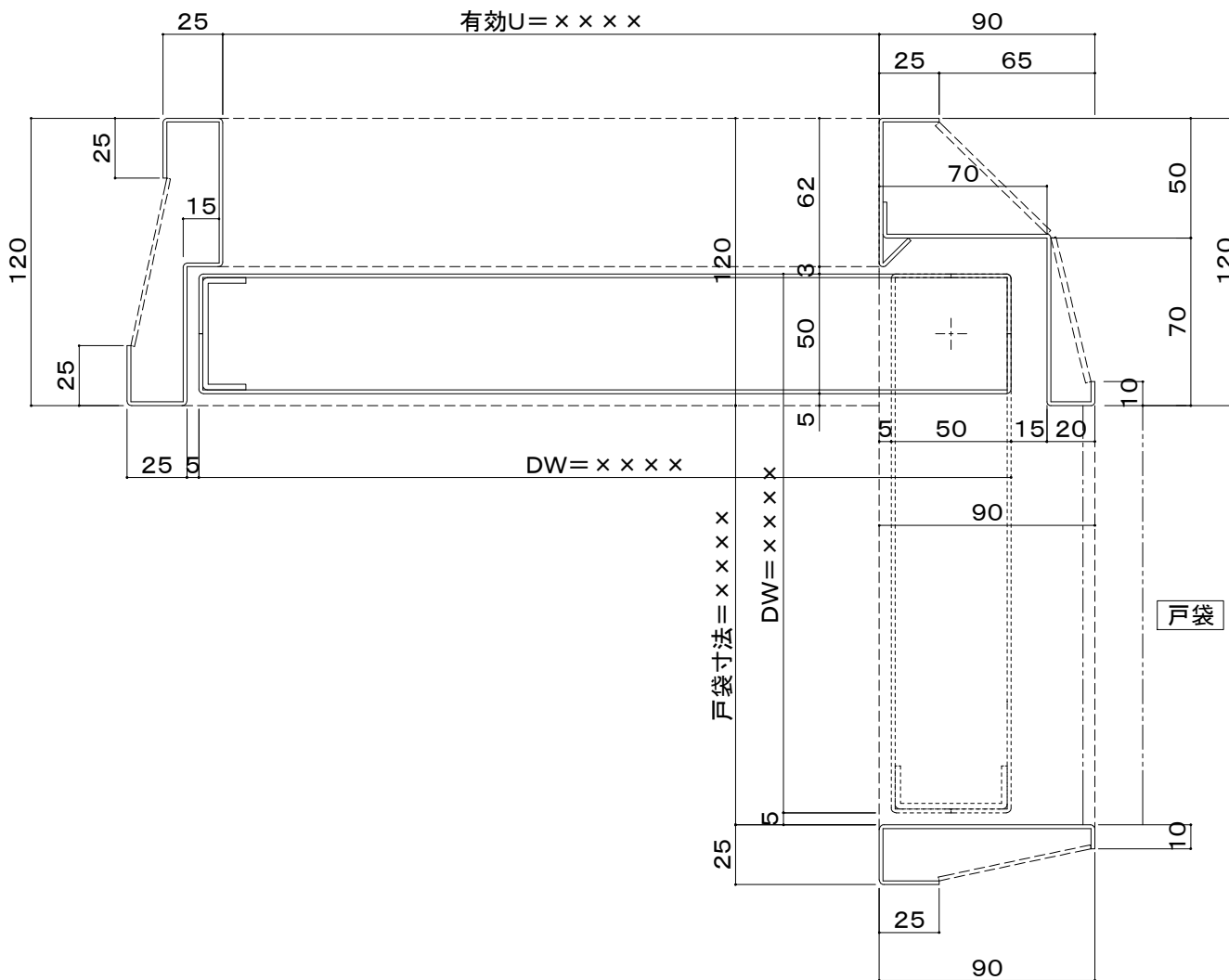


符号	数量	取付場所	塗	装
	1		JPMS28	JASS 18M-109
			JASS 111	焼付
品名	型式	数量	備考	工現
錠前	美和 OMCCZ	2	BS-64	
オートロック	日東工器 AFD-16H-M(L)	1		
オートロック	日東工器 AFD-8KH-M(R)	1		
電磁ロック (当社外工事)				
材質	外枠: 溶融亜鉛メッキ鋼板1.6mm			
	面材: 溶融亜鉛メッキ鋼板1.6mm			
	力骨: 溶融亜鉛メッキ鋼板2.3mm			
	中骨: 溶融亜鉛メッキ鋼板1.6mm			
仕上げ	錆止塗装			

3R_90-4L
DST0 (V1.0) 90度 片開 潜戸付き

訂正事項		変更印	設計監理	工事名	照査	担当	作図	尺度		図番
				DST0				A3		1
				施工	図面内容			1/20		作図年月日
					常開防火戸					11年11月11日



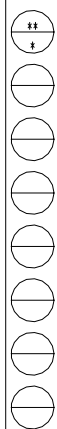


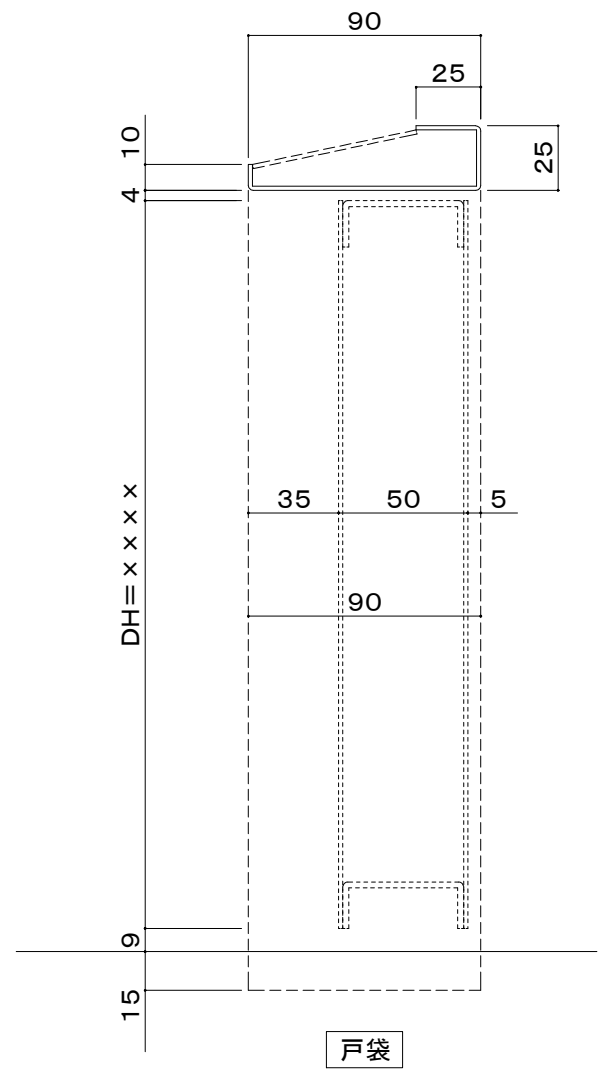
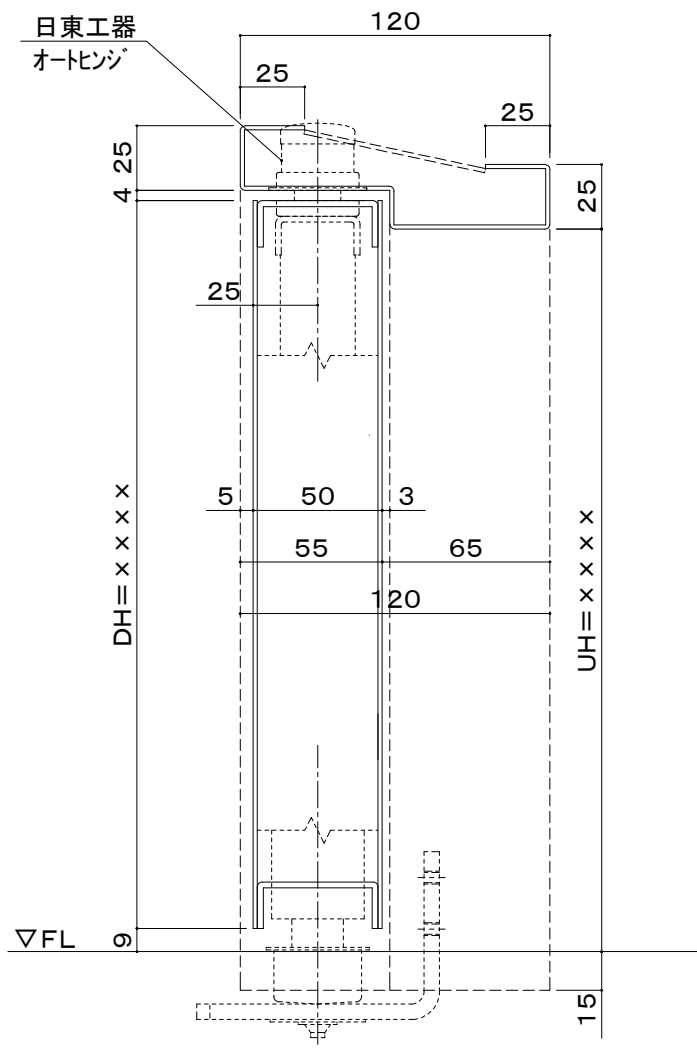
訂正事項

照査	担当	作図	尺度
			A3
			1/2

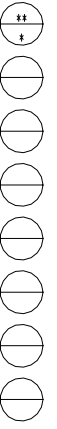


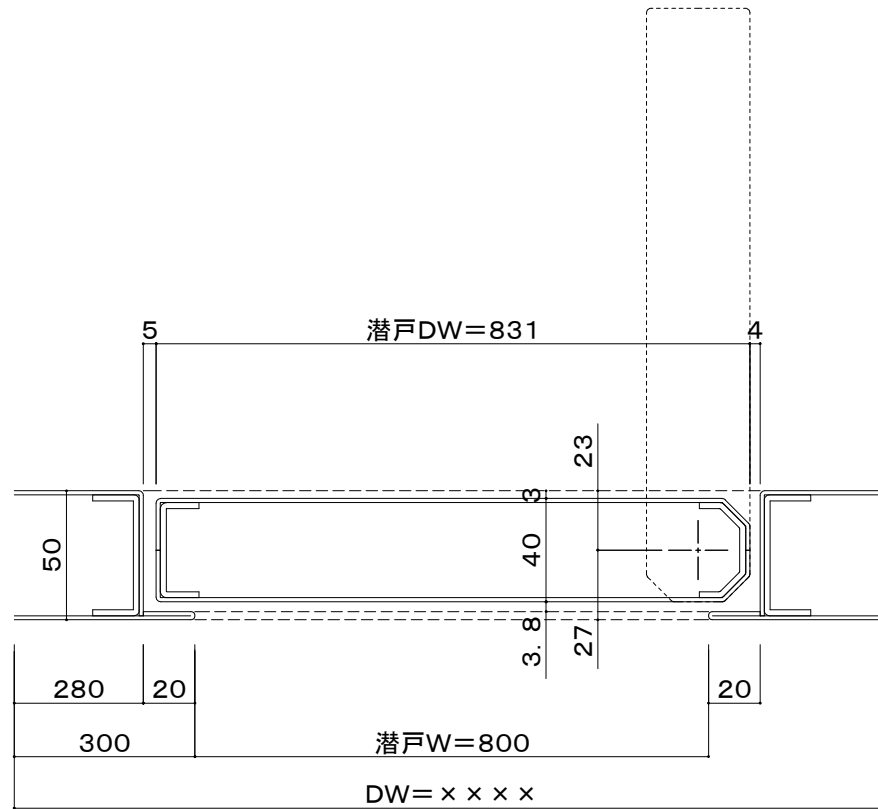
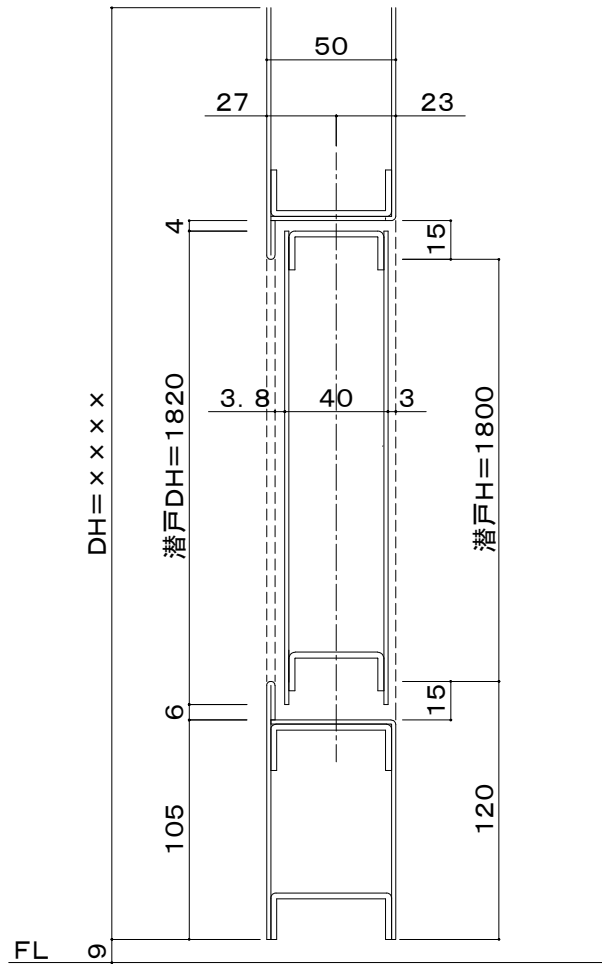
部番
作図年月日





訂正事項		変更印	設計管理	工事名	照査	担当	作図	尺度	部番 作図年月日 11年11月11日
							A3		
							1/2	SUNWIZZ	





訂正事項		受領印	設計管理	工事名	照査	担当	作図	尺度	部 番	
							A3	SUNWIZZ		作図年月日
							1/2			11年11月11日