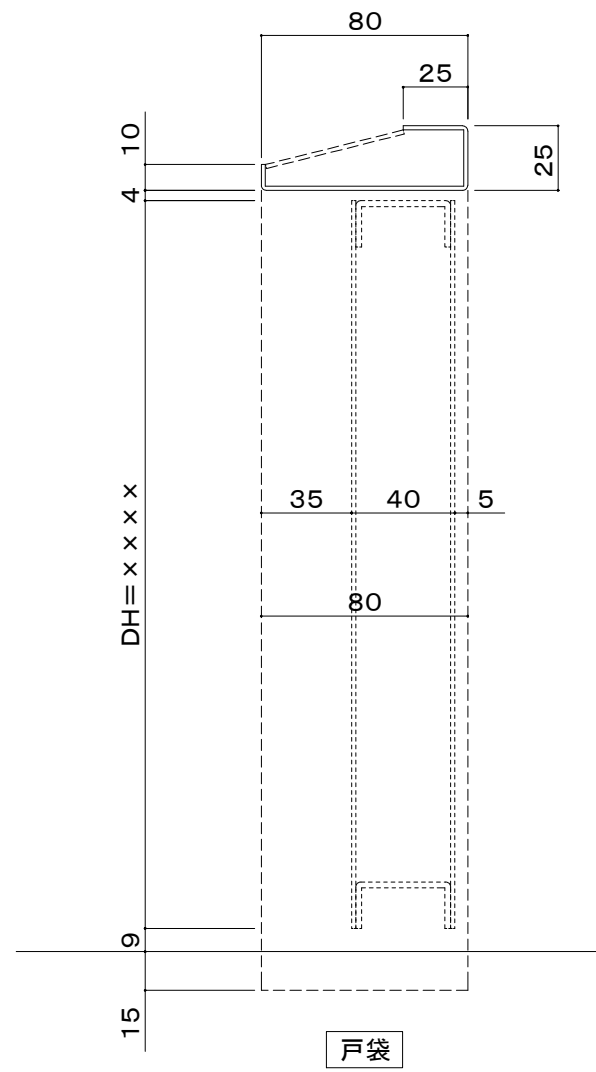
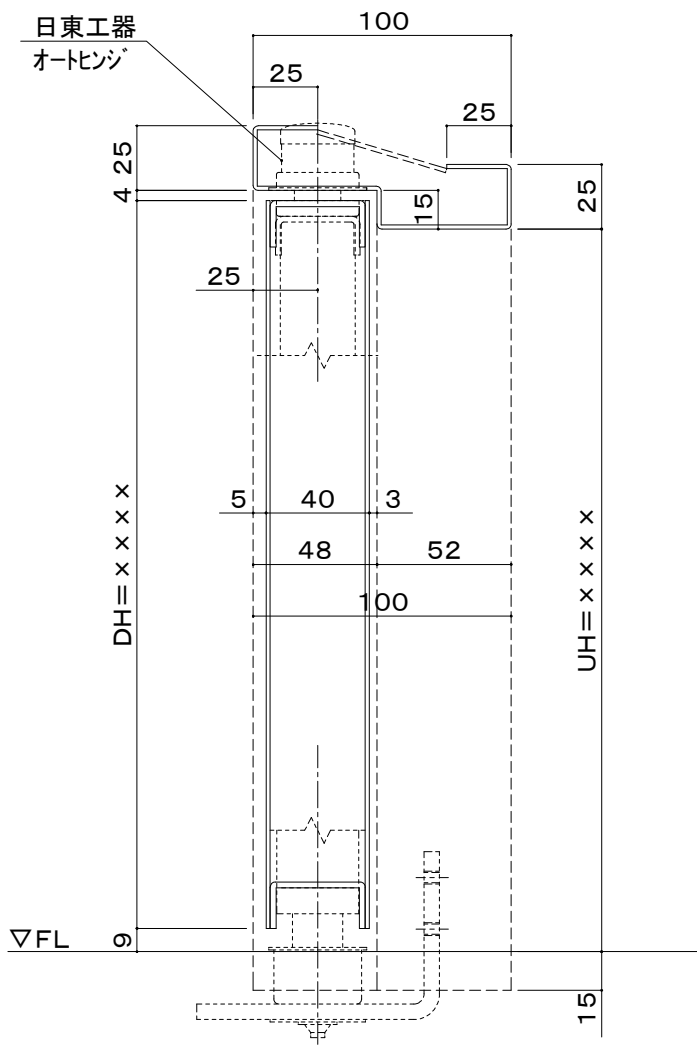


訂正事項		受領印	設計管理	工事名	照査	担当	作図	尺度	部 番
			施工	図面内容				A3 1/2	
<p style="text-align: center;"><b>SUNWIZZ</b></p>									11年11月11日



訂正事項		受領印	設計管理	工事名	照査	担当	作図	尺度	<b>SUNWIZZ</b> 部 番 作図年月日 11 年 11 月 11 日
								A3	
								1/2	
				施工	図面内容				

