

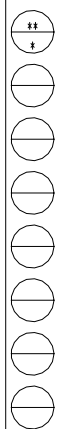
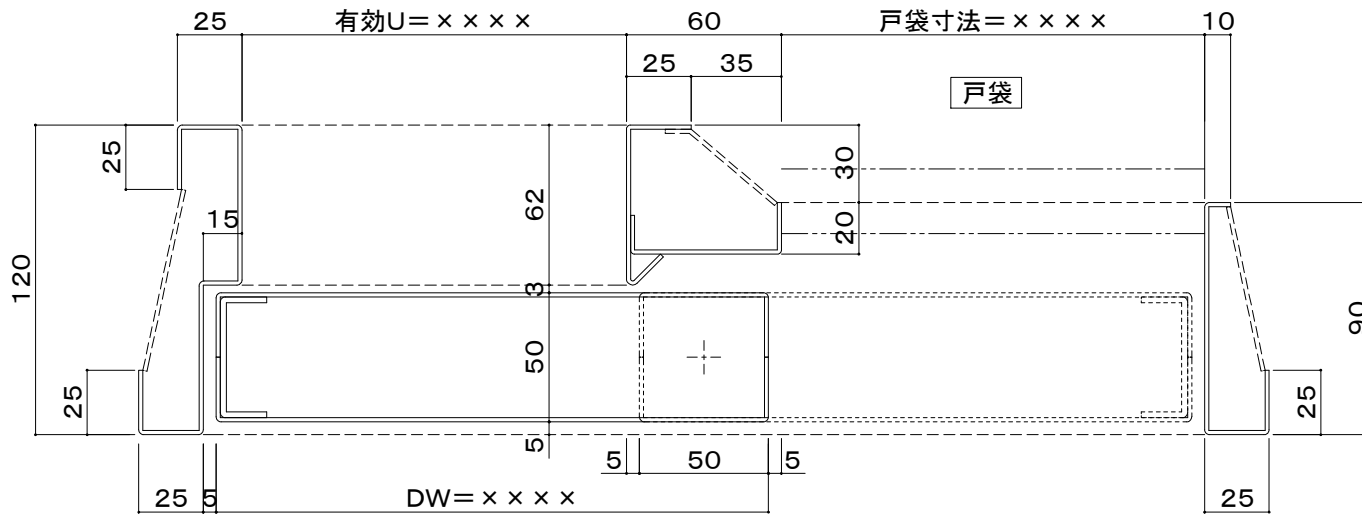
符号	数量	取付場所	塗	装
1			JPMS28	JASS
			JASS	18M-109
			JASS	1111
				焼付
品名	型式	数量	備考	工現
錠前	美和 OMCCZ	2	BS-64	
オートロック	日東工器 AFD-16H-M(L)	1		
オートロック	日東工器 AFD-8KH-M(R)	1		
電磁ロック (当社外工事)				

材質	仕様
外枠	熔融亜鉛メッキ鋼板1.6mm
面材	熔融亜鉛メッキ鋼板1.6mm
力骨	熔融亜鉛メッキ鋼板2.3mm
中骨	熔融亜鉛メッキ鋼板1.6mm
仕上げ	錆止塗装

3R\_180-4L  
DSTO (V1.0) 180度 片開 潜戸付き

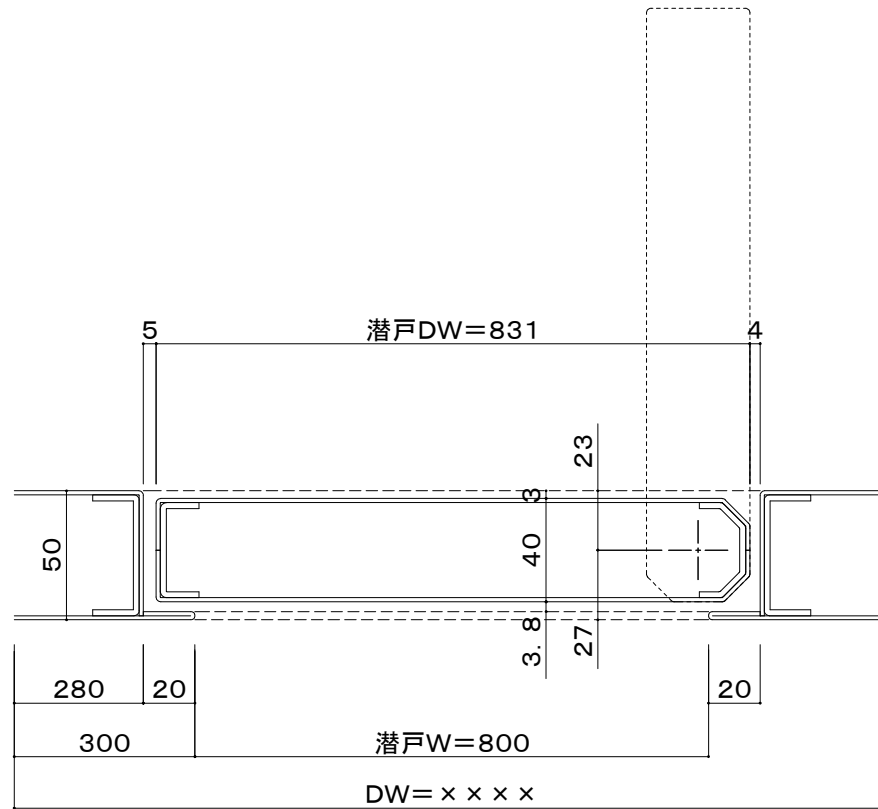
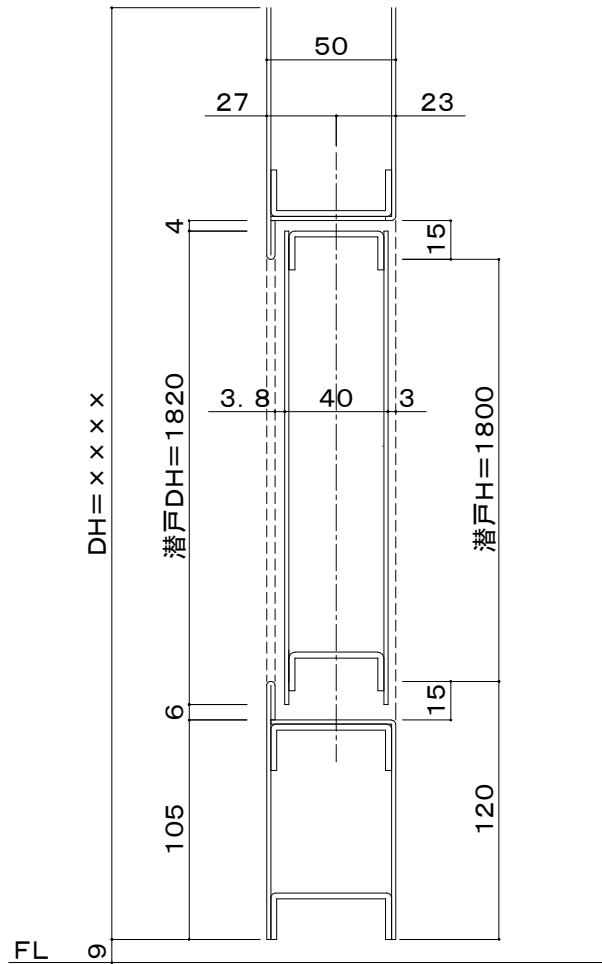
訂正事項		受領印	取付管理	工事名	DSTO	照査	担当	作図	尺度	A3 1/20	図番	1
			施工	図面内容	常開防火戸						作図年月日	11年11月11日





訂正事項		受領印	設計管理	工事名	照査	担当	作図	尺度	<b>SUNWIZZ</b> 部 番 作図年月日 11年11月11日
								A3	
								1/2	





訂正事項		受領印	設計管理	工事名	照査	担当	作図	尺度	部 番	
							A3	SUNWIZZ		作図年月日
							1/2			11年11月11日