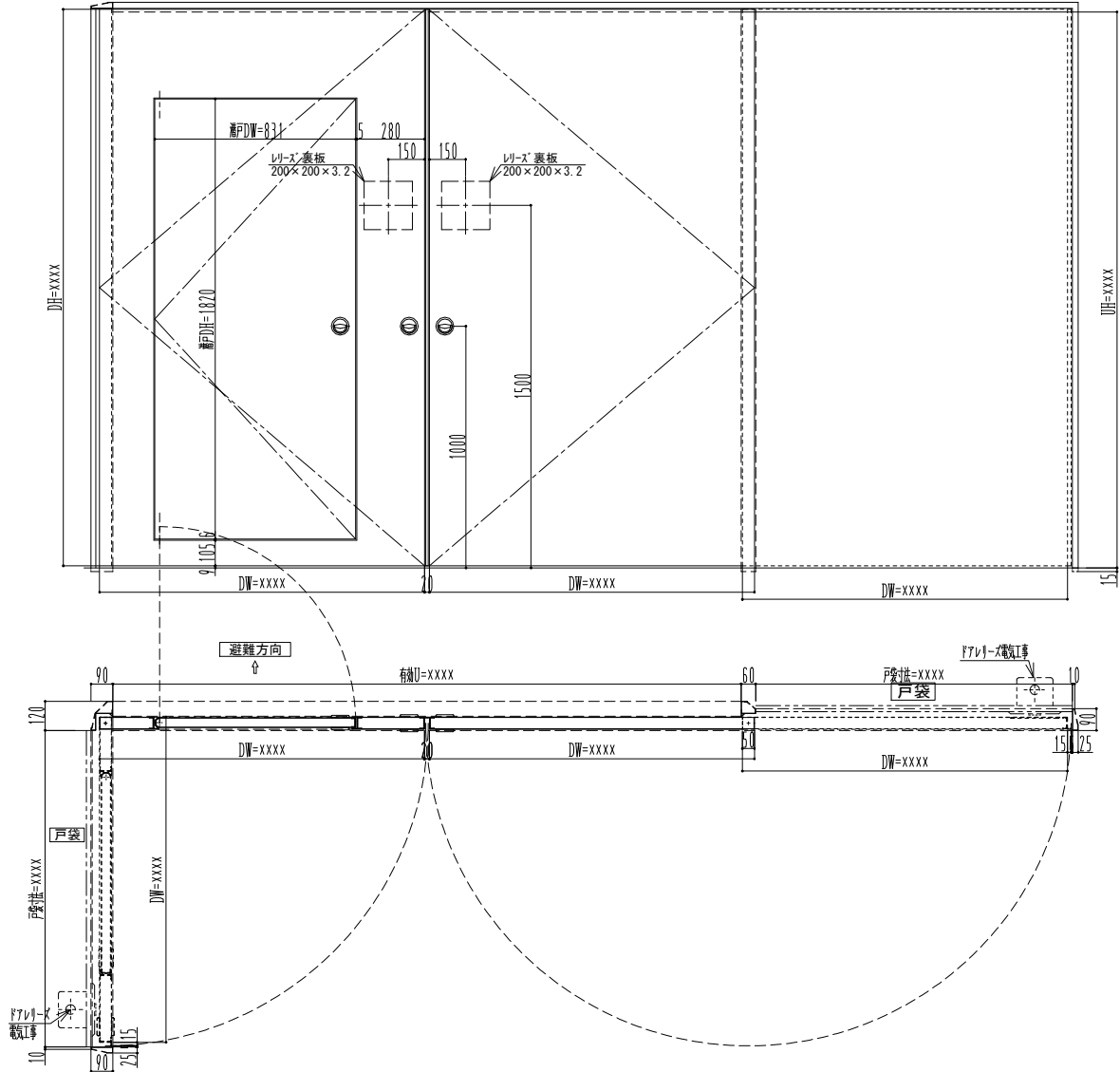


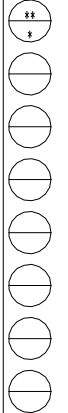
符号	数量	取付場所	塗	装
	1		JPMS28	JASS
			JASS	18M-109
			111	焼付
品名	型式	数量	備考	工現
錠前	美和 OMCCZ	3	BS-64	
オートロック	日東工器 AFD-16H-M(R)	1		
オートロック	日東工器 AFD-16H-M(L)	1		
オートロック	日東工器 AFD-8KH-M(L)	1		
電磁リーズ (当社外工事)				
材質	外枠: 溶融亜鉛メッキ鋼板1.6mm			
	面材: 溶融亜鉛メッキ鋼板1.6mm			
	力骨: 溶融亜鉛メッキ鋼板2.3mm			
	中骨: 溶融亜鉛メッキ鋼板1.6mm			
仕上げ	錆止塗装			

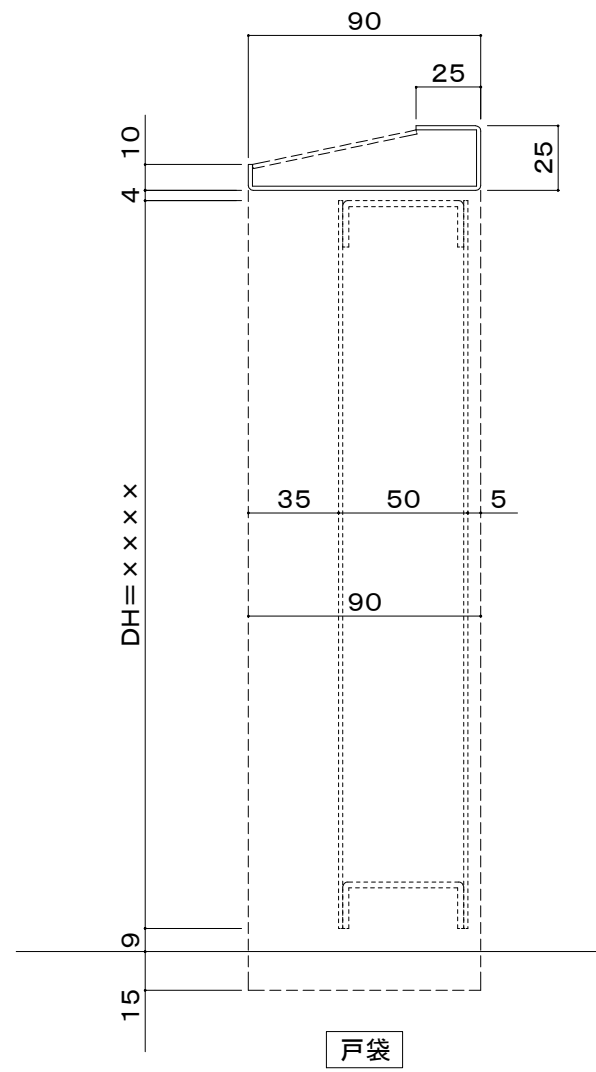
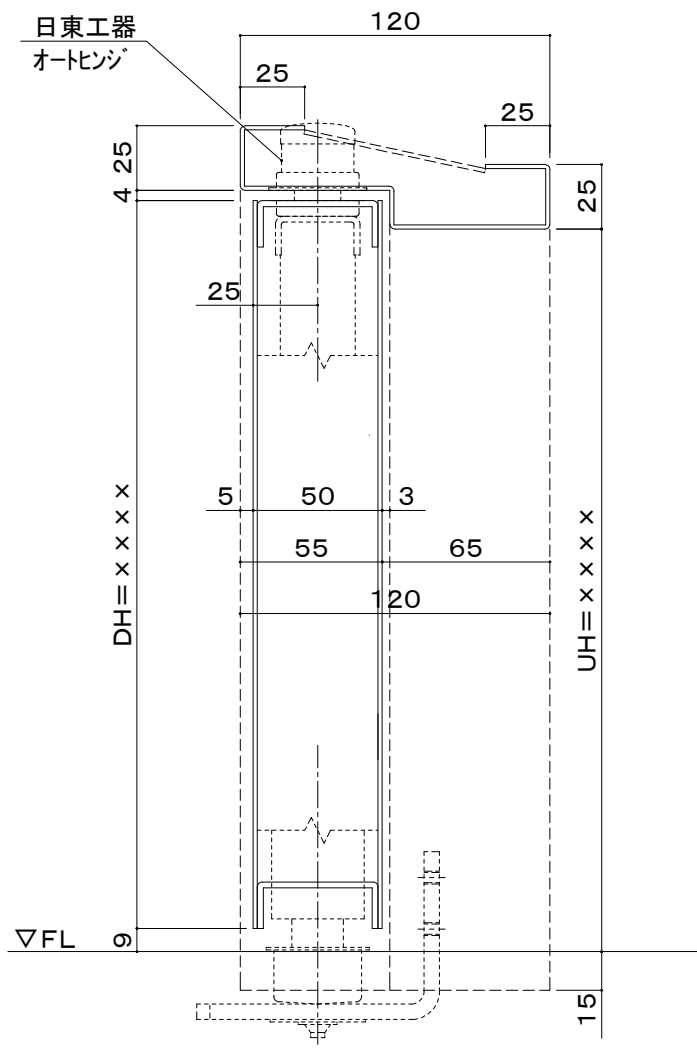


3L 90-4R/180-0
DSTO (V1.0) 90度/180度 両開 潜戸付き

訂正事項	変更印	設計監理	工事名	照査	担当	作図	尺度	図章
		施工	DSTO				A3 1/20	
			図面内容					作図年月日
			常開防火戸					11年11月11日

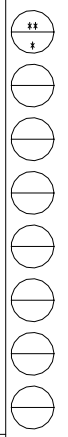
SUNWIZZ

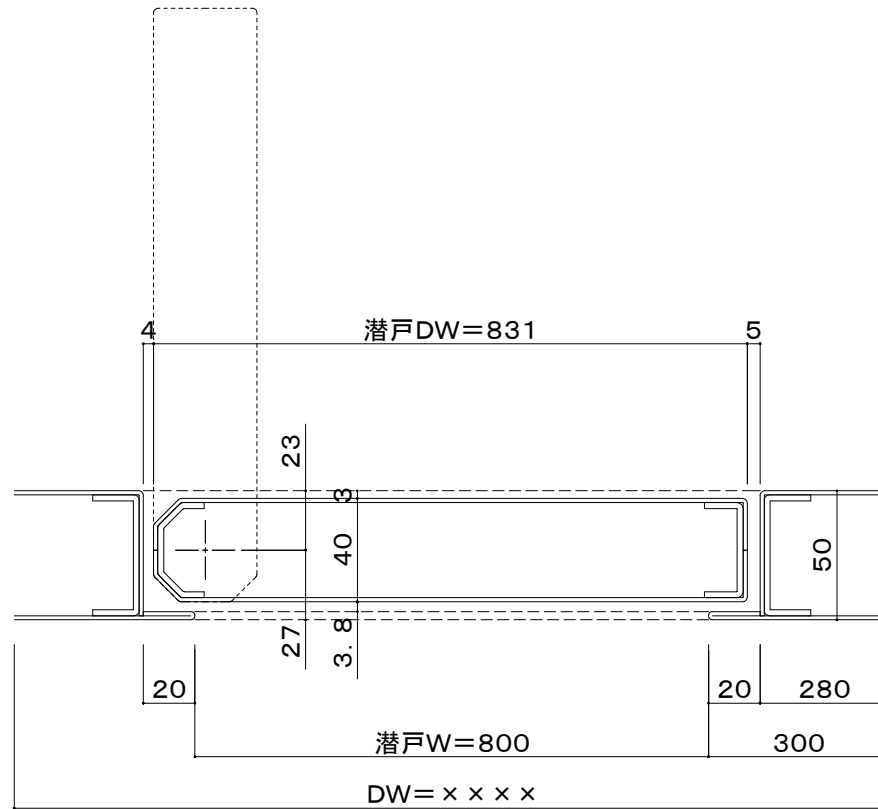
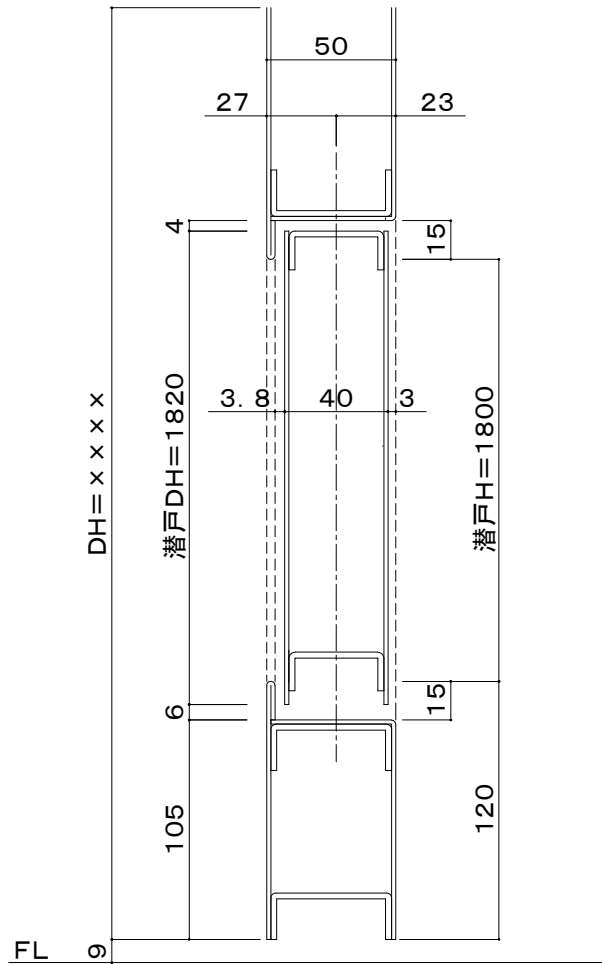




訂正事項		変更印	設計管理	工事名	照査	担当	作図	尺度	部番 作図年月日 11年11月11日
							A3		
							1/2		

SUNWIZZ





訂正事項		受領印	設計管理	工事名	照査	担当	作図	尺度	部番
							A3	1/2	
			施工	図面内容					