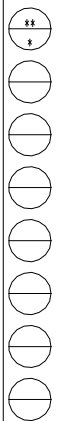
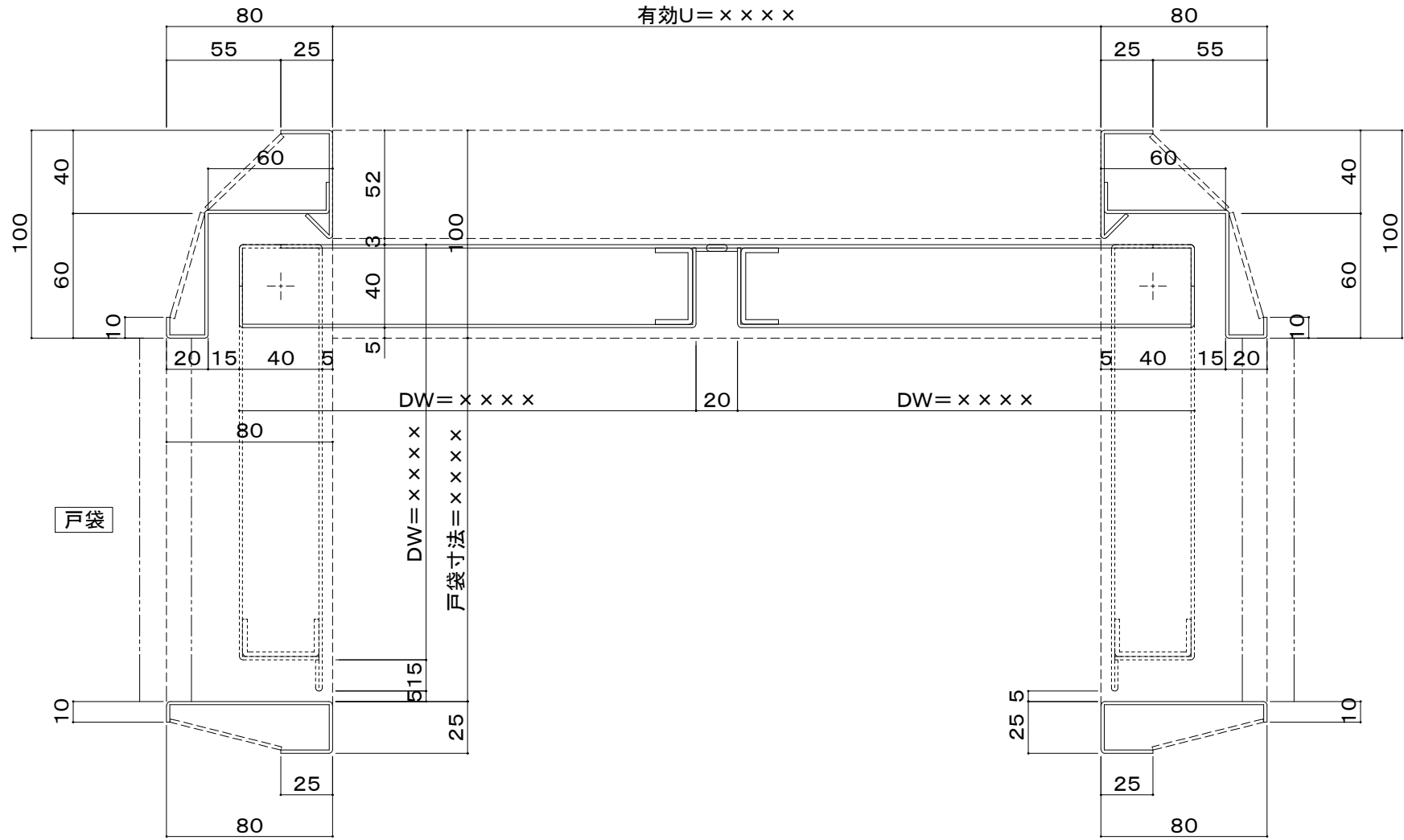


符号	数量	取付場所	塗 装	
	1		JPMS28	JASS
			JASS	18M-109
			111	焼付
品名	型 式	数 量	備 考	工 現
錠前	美和 OMCCZ	2	BS-64	
オートロック	日東工器 AFD-14-M(R)	1		
オートロック	日東工器 AFD-14-M(L)	1		
電磁ロック (当社外工事)				
材質	外枠: 溶融亜鉛メッキ鋼板1.6mm			
	面材: 溶融亜鉛メッキ鋼板1.6mm			
	力骨: 溶融亜鉛メッキ鋼板2.3mm			
	中骨: 溶融亜鉛メッキ鋼板1.6mm			
仕上げ	錆止塗装			

3R 90-0/90-0
DST0 (V1.0) 90度/90度 両開

訂正事項		受領印	取付管理	工事名	照査	担当	作図	尺度		図 番
				DST0				A3		1
				施工	図面内容			1/20		作図年月日
					常開防火戸					11年11月11日





訂正事項

受領印

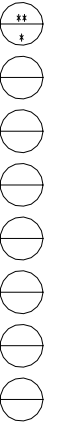
設計管理
施工

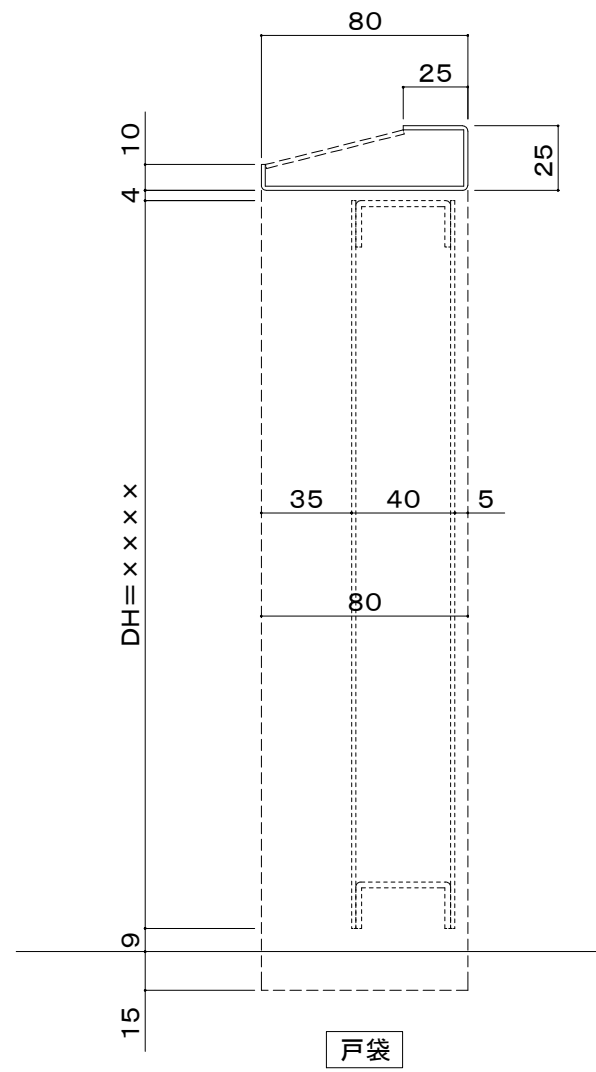
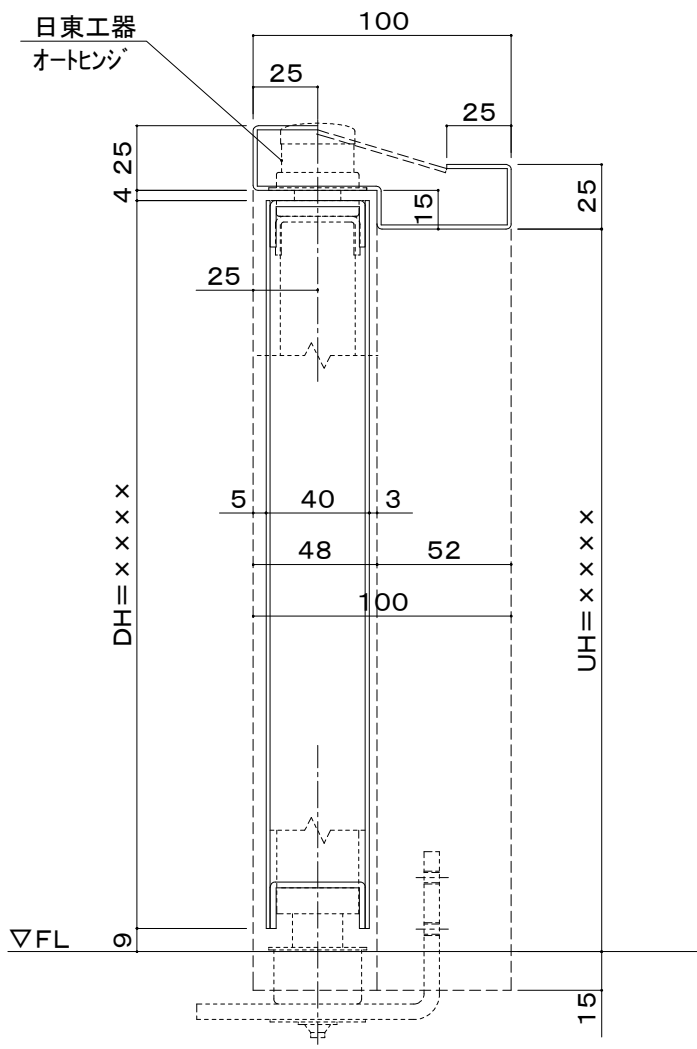
工事名
図面内容

照査	担当	作図	尺度
			A3 1/2

SUNWIZZ

部番
作成年月日
11年11月11日





訂正事項		受領印	設計管理	工事名	照査	担当	作図	尺度	SUNWIZZ	部番
							A3 1/2			作図年月日
			施工	図面内容						11年11月11日

