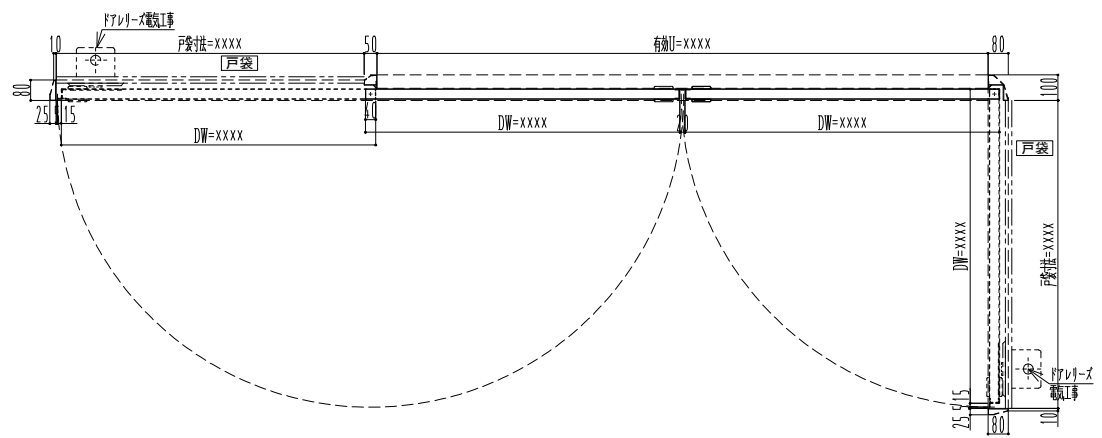
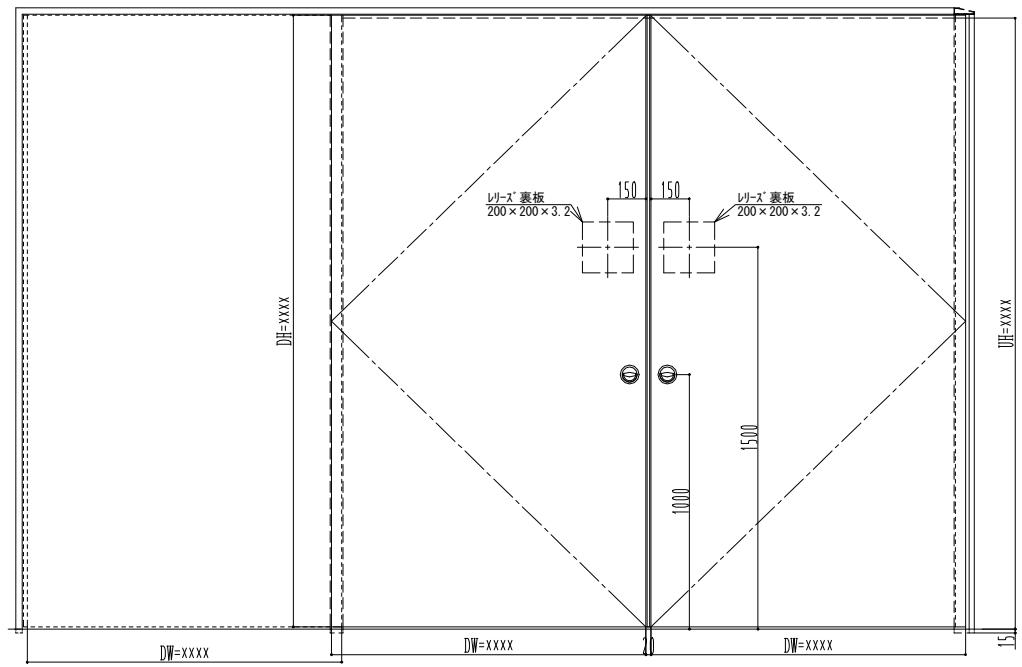
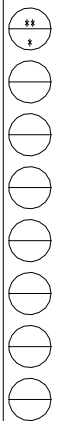


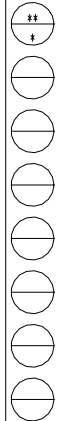
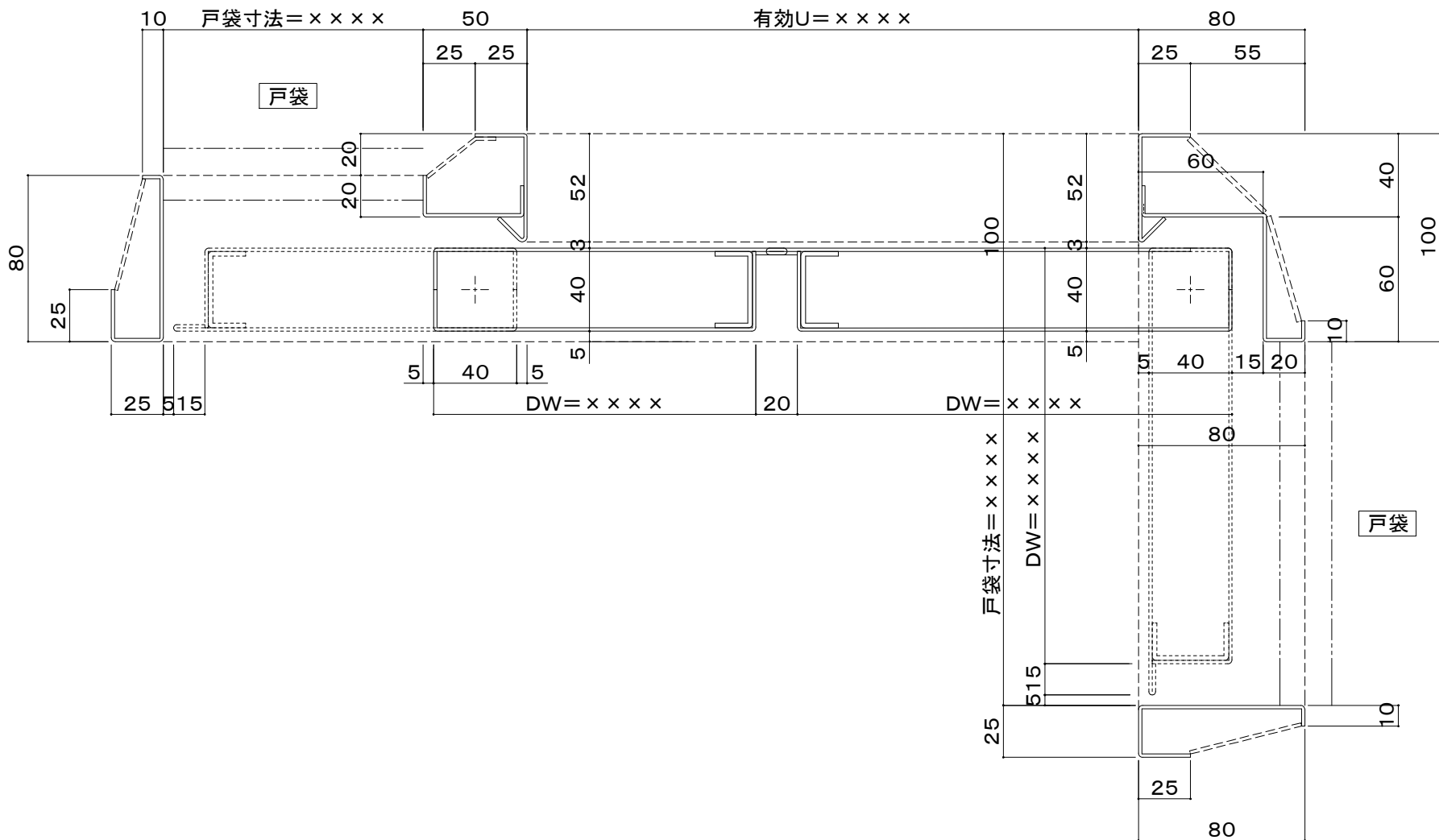
符号	数量	取付場所	塗 装	
	1		JFMS28	JASS
			JASS	18M-109
			111	焼付
品名	型 式	数量	備考	工 現
錠前	美和 OMCCZ	2	BS-64	
オートロック	日東工器 AFD-14-M(R)	1		
オートロック	日東工器 AFD-14-M(L)	1		
電磁ロック (当社外工事)				
材質	外枠: 溶融亜鉛メッキ鋼板1.6mm			
	面材: 溶融亜鉛メッキ鋼板1.6mm			
	力骨: 溶融亜鉛メッキ鋼板2.3mm			
	中骨: 溶融亜鉛メッキ鋼板1.6mm			
仕上げ	錆止塗装			



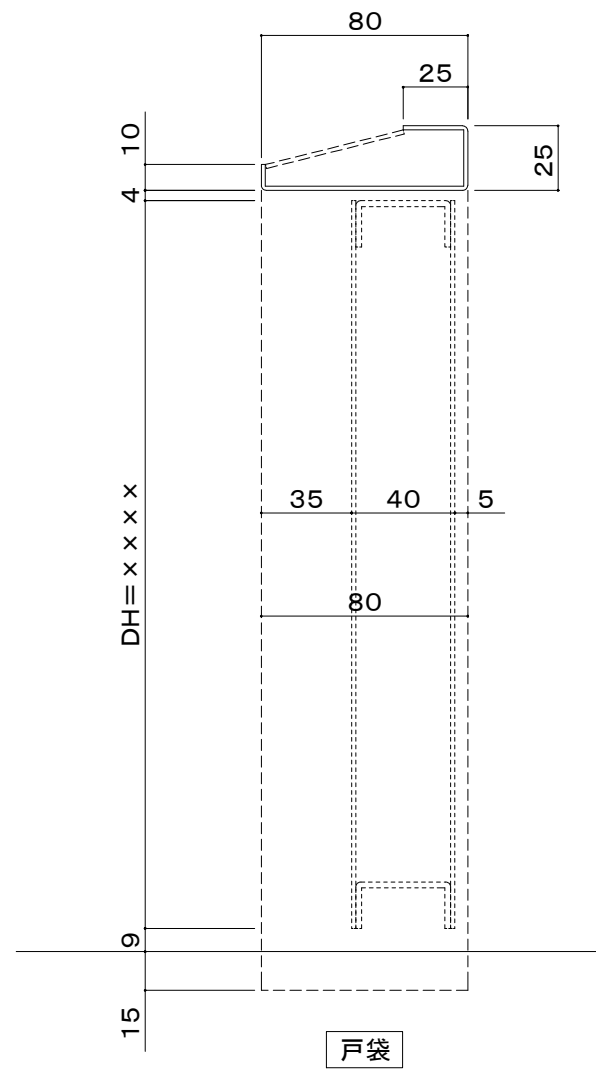
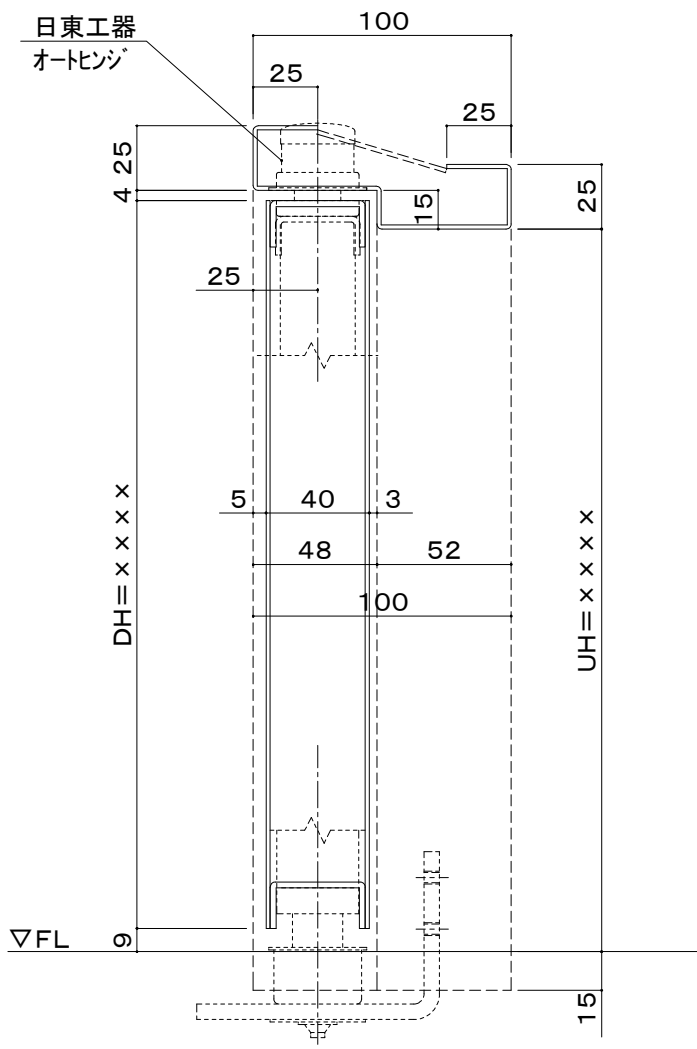
3R_180-0/90-0
DST0 (V1.0) 180度/90度 両開

訂正事項		変更印	取付位置	工事名 DST0	照査	担当	作図	尺度	図 章
							A3 1/20	SUNWIZZ	
			施工	図面内容 常開防火戸					





訂正事項		受領印	設計管理	工事名	照査	担当	作図	尺度	SUNWIZZ 部 番 作図年月日 11年11月11日
							A3		
			施工	図面内容			1/2		



訂正事項		変更印	設計管理	工事名	照査	担当	作図	尺度	SUNWIZZ 部 番 作図年月日 11 年 11 月 11 日
								A3	
								1/2	
				施工	図面内容				

