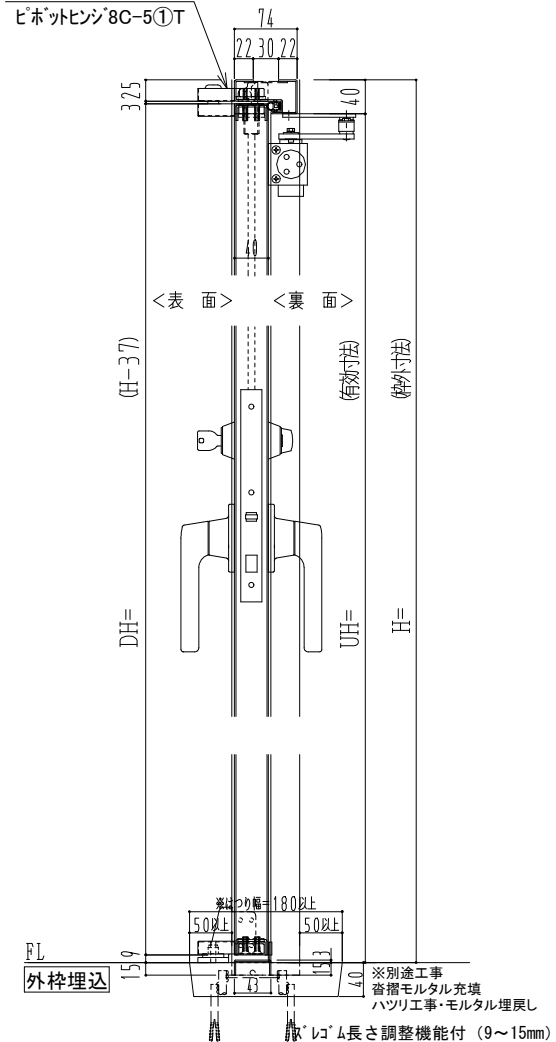
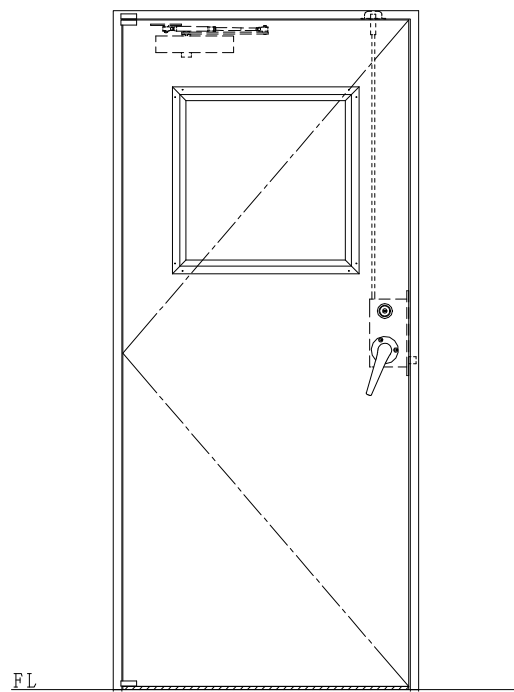


NEW STAR
ピボットヒンジ 8C-5①T



作図縮尺	
正面図	1/1
水平断面図	2.5/1
垂直断面図	2.5/1



SUNWIZZ

品名： ステンレスドア

型名： DSU40 (V1.1) ・片開-F3M-3方 スレイト

DSU40-11KL3MZ1-P-A1-2203

※別途工事
杏摺モルタル充填
ハツリ工事・モルタル埋戻し
※レゴム長さ調整機能付 (9~15mm)