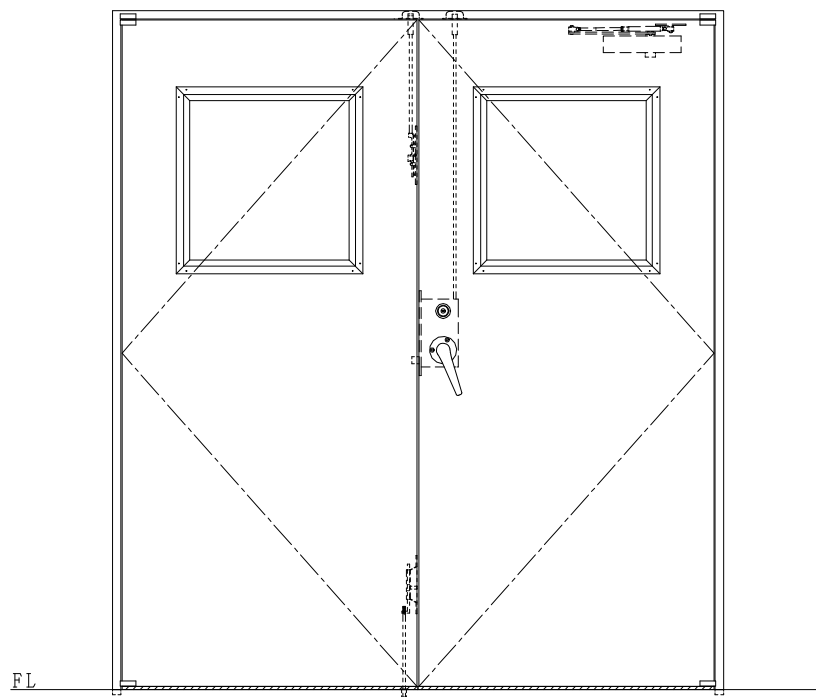
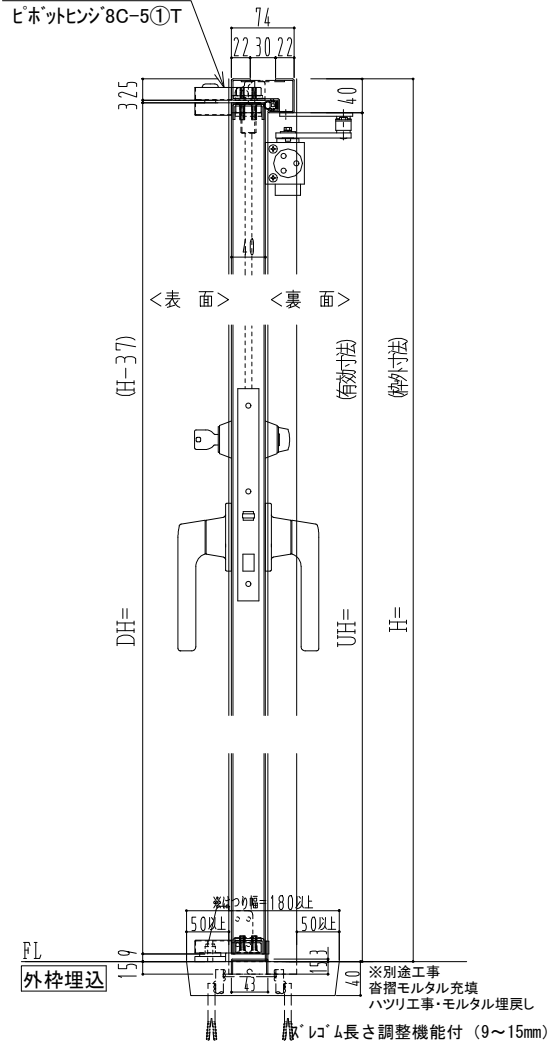


NEW STAR  
 ピボットヒンジ 8C-5①T



作図縮尺	
正面図	1/1
水平断面図	2.5/1
垂直断面図	2.5/1