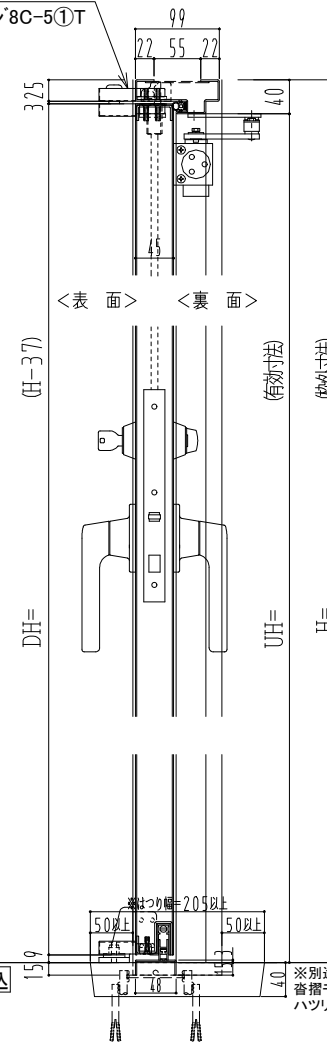
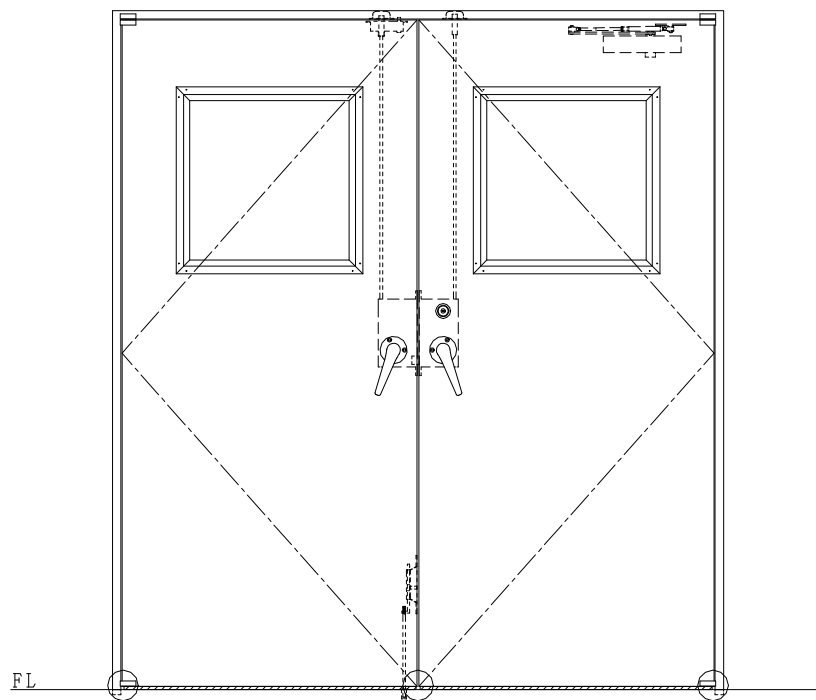


NEW STAR
 ピボットヒンジ®8C-5①T



※別途工事
 窗摺モルタル充填
 ハツリ工事・モルタル埋戻し



作図縮尺	
正面図	1/1
水平断面図	2.5/1
垂直断面図	2.5/1

○印の部分からは通気を遮断する事は出来ませんのでご注意下さい。