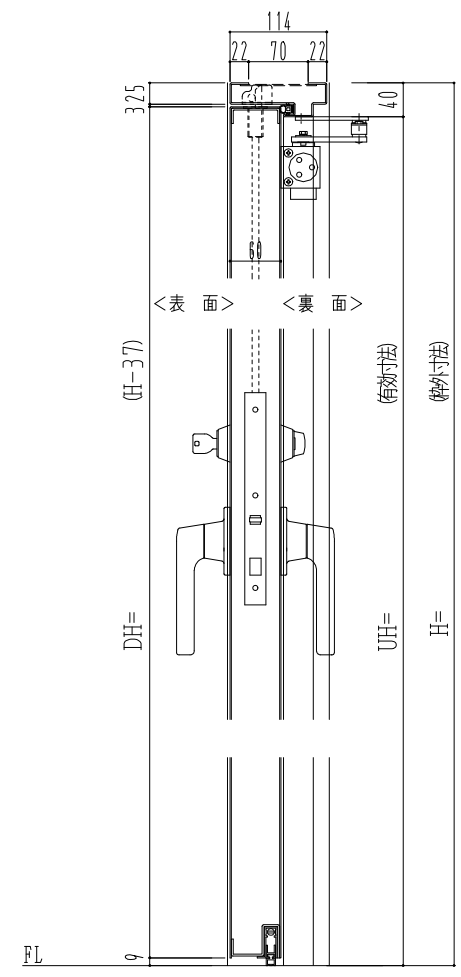
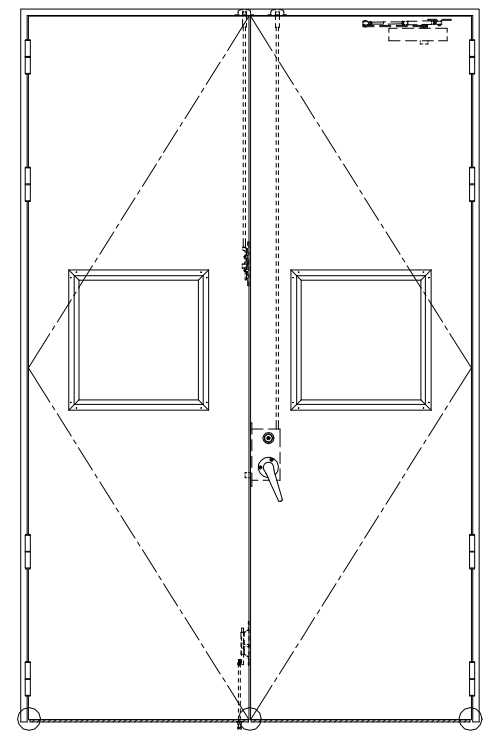
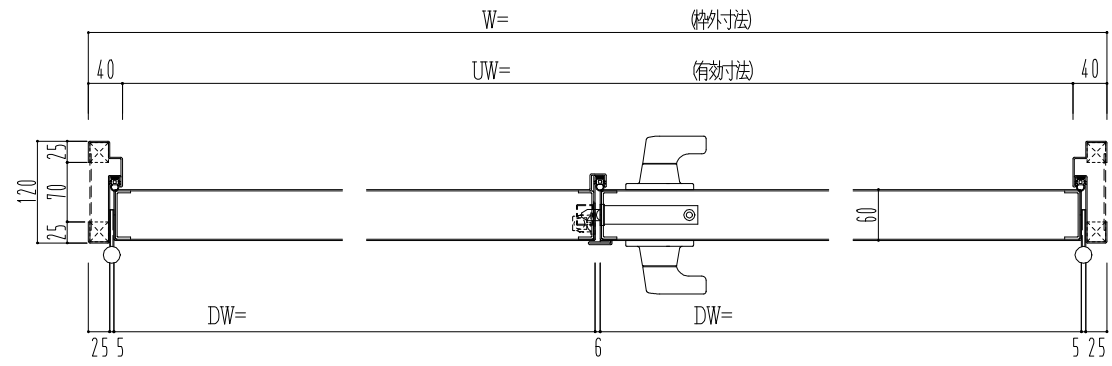


SUS枠



作図縮尺	
正面図	1/1
水平断面図	2.5/1
垂直断面図	2.5/1

○印の部分からは通気を遮断する事は出来ませんのでご注意下さい。

<p>SUNWIZZ</p>	<p>品名： ステンレスドア</p>	<p>型名： DSU60 (V1.1)・両開-F3M-3方 ボトムタイプ</p>	<p>DSU60-11WR3MBO-B1-2203</p>
-----------------------	--------------------	--	-------------------------------