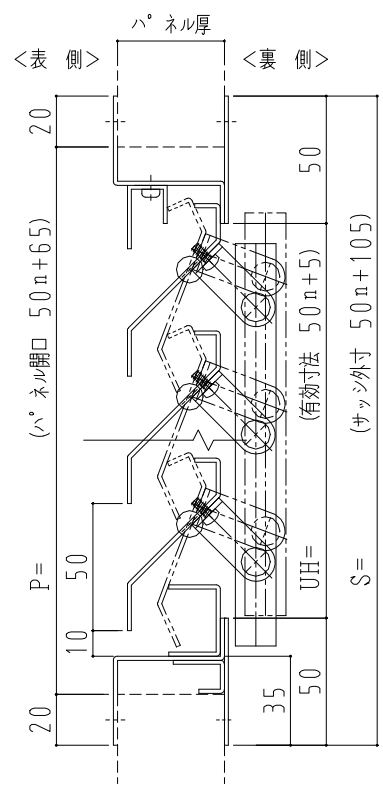
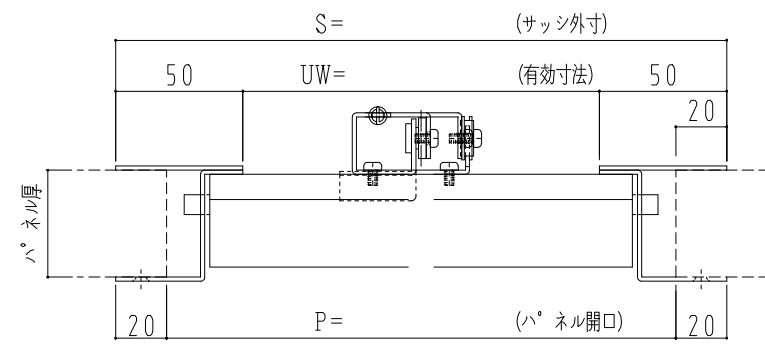
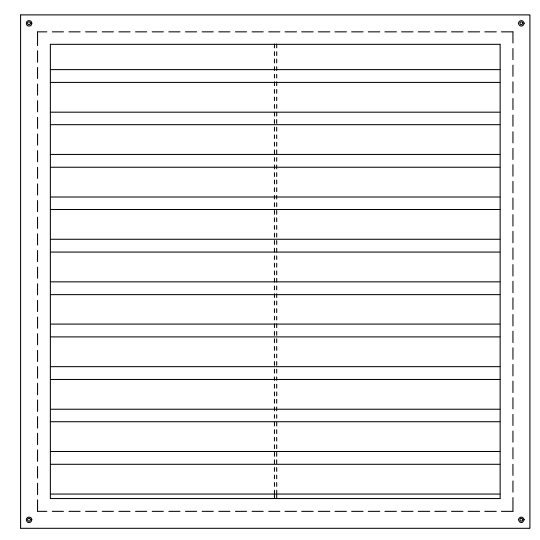


スチール枠



作 図 縮 尺	
正 面 図	1 / 1
水 平 断 面 図	3 / 1
垂 直 断 面 図	3 / 1



相対寸法表

	S基準	P基準	U基準
サッシ外寸	0	+40	+100
パネル開口	-40	0	+60
有効寸法	-100	-60	0

ガラリ開口率 = 35%