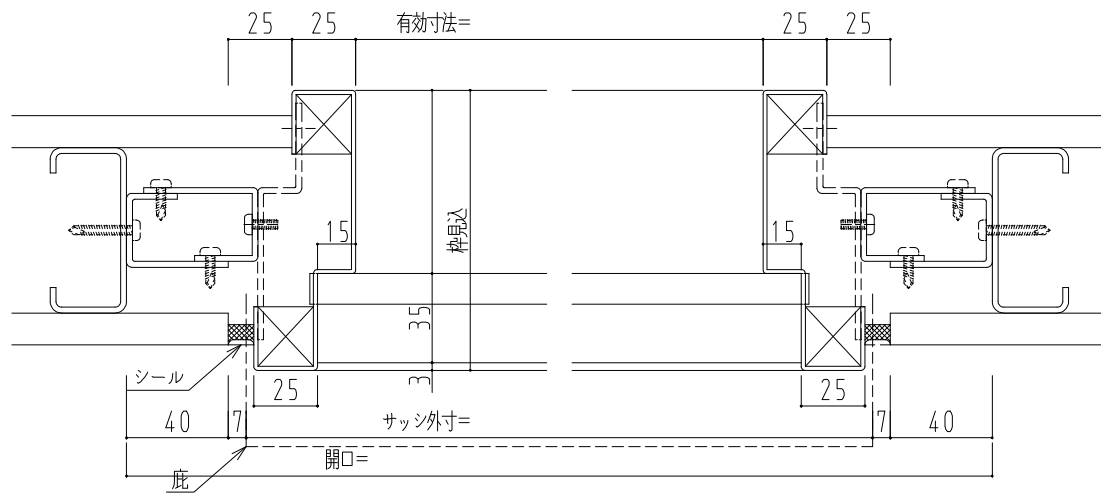
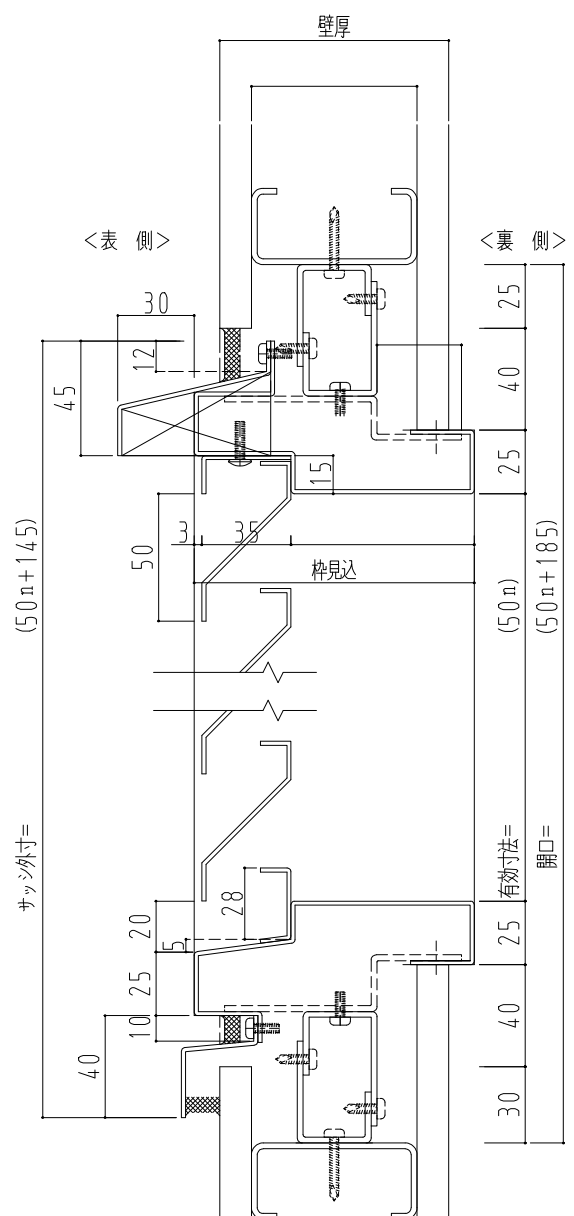


スチール枠



作 図 縮 尺	
正 面 図	1 / 1
水 平 断 面 図	3 / 1
垂 直 断 面 図	3 / 1



H相対寸法表

	S基準	P基準	U基準
サッシ外寸	0	-40	+145
開口	+40	0	+185
有効寸法	-145	-185	0

W相対寸法表

	S基準	P基準	U基準
サッシ外寸	0	-94	+86
開口	+94	0	+180
有効寸法	-86	-180	0

ガラリ開口率 = 33%

SUNWIZZ	品名： スチールガラリ	型名： GT0-N33型 (V1.3) (片流れ) 間接ビス固定仕様 (屋外用)	GT0-13N3301-2309
----------------	-------------	--	------------------