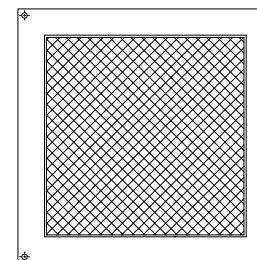


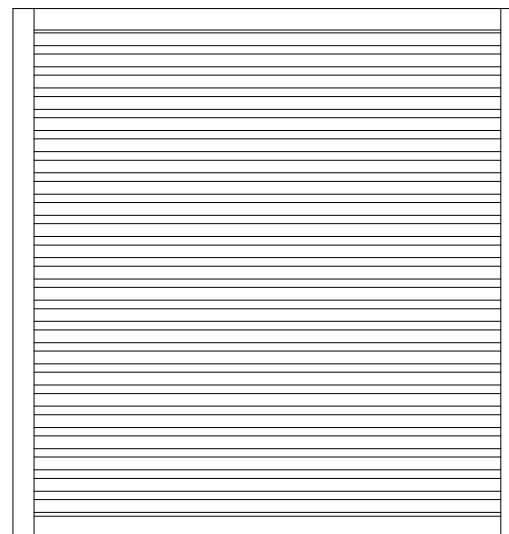
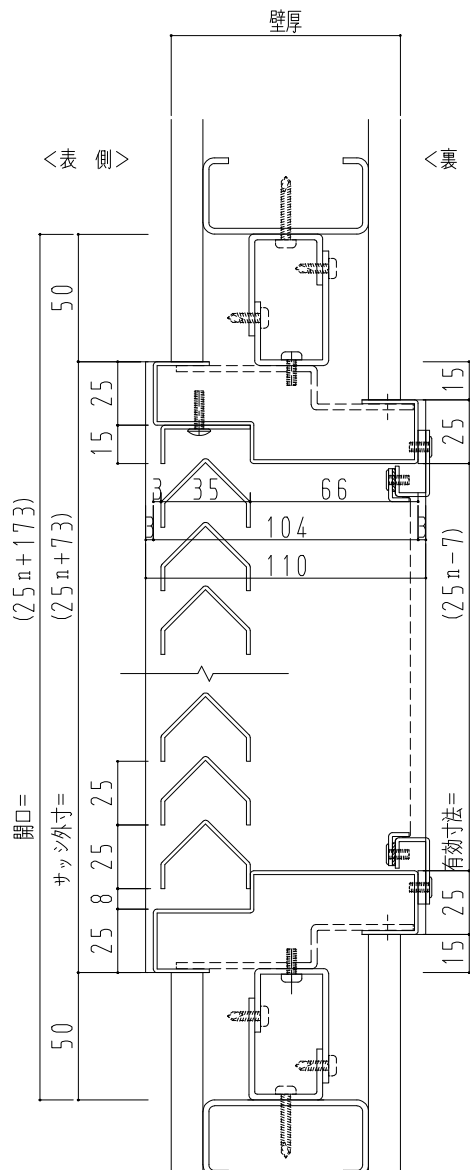
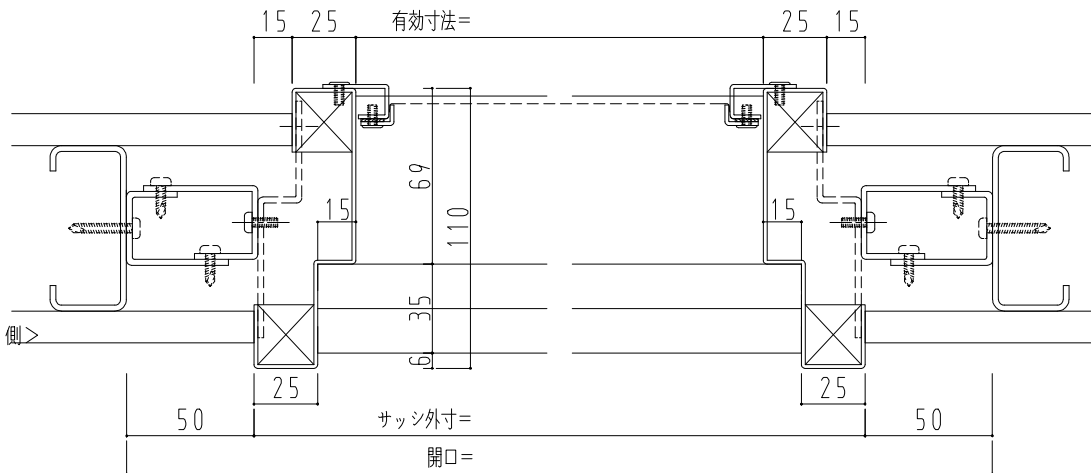
SUS枠

正面図:裏側より



(構成イメージ)

作 図 縮 尺	
正 面 図	1 / 1
水 平 断 面 図	3 / 1
垂 直 断 面 図	3 / 1



ガラリ開口率 = 38%

相対寸法表

	S基準	P基準	U基準
サッシ外寸	0	-100	+80
開口	+100	0	+180
有効寸法	-80	-180	0

SUNWIZZ

品名: ステンレスガラリ

型名: GUI-Y38型(V1.1) (山型) 間接ヒス固定仕様(屋内用)

GUI-11Y3811-2212