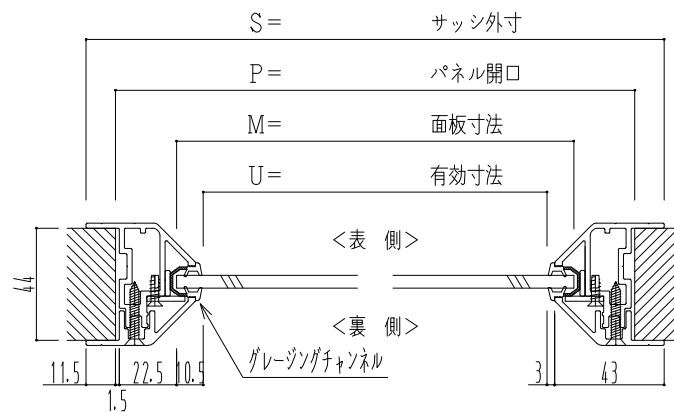
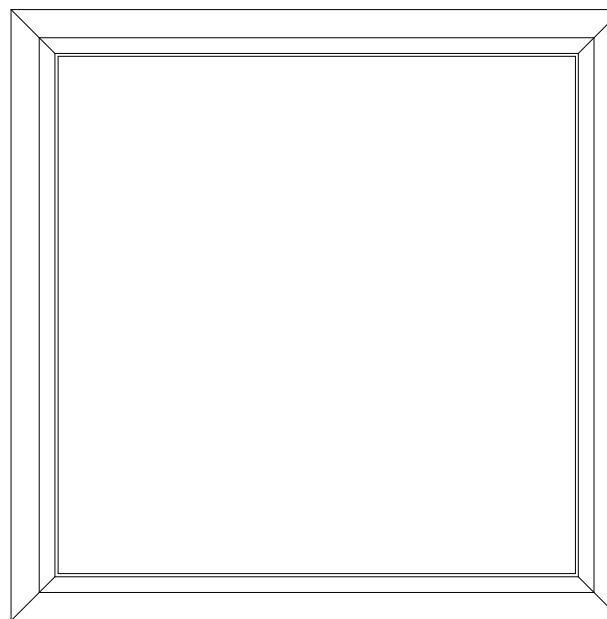
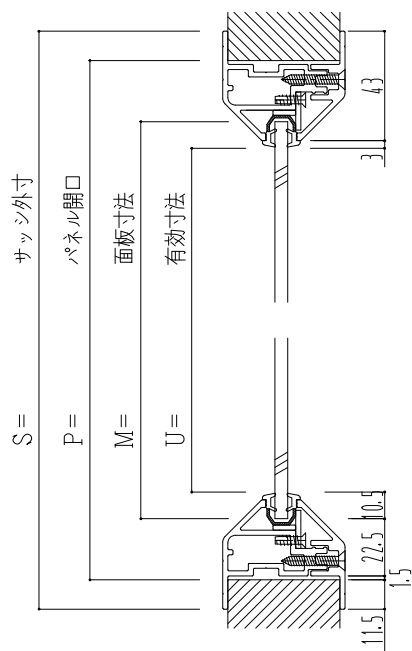


樹脂枠



作 図 縮 尺	
正 面 図	1 / 1
水平断面図	2.5 / 1
垂直断面図	2.5 / 1



相対寸法表

	S基準	P基準	M基準	U基準
サッシ外寸	0	+23	+71	+92
パネル開口	-23	0	+48	+69
面板寸法	-71	-48	0	+21
有効寸法	-92	-69	-21	0