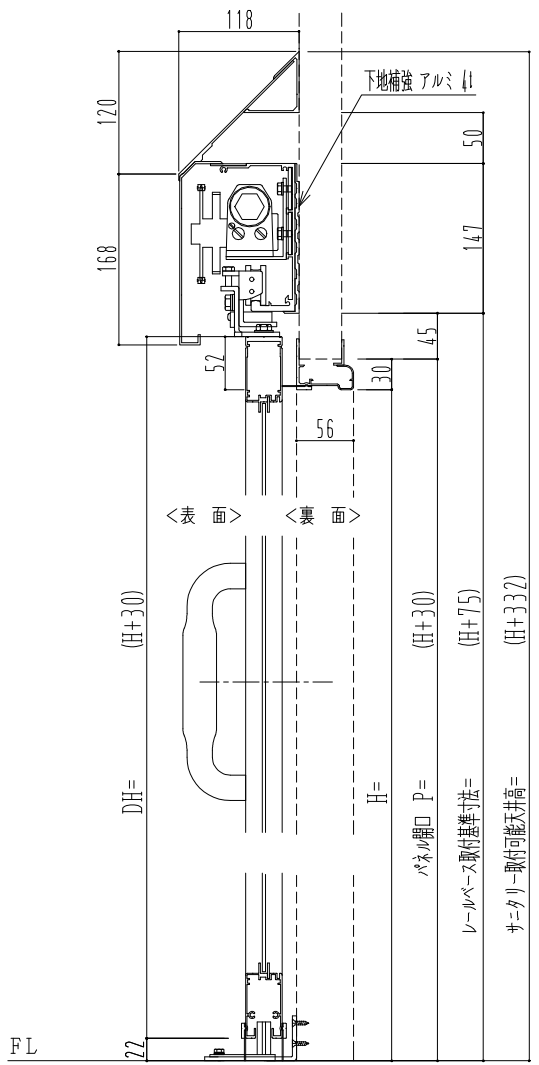
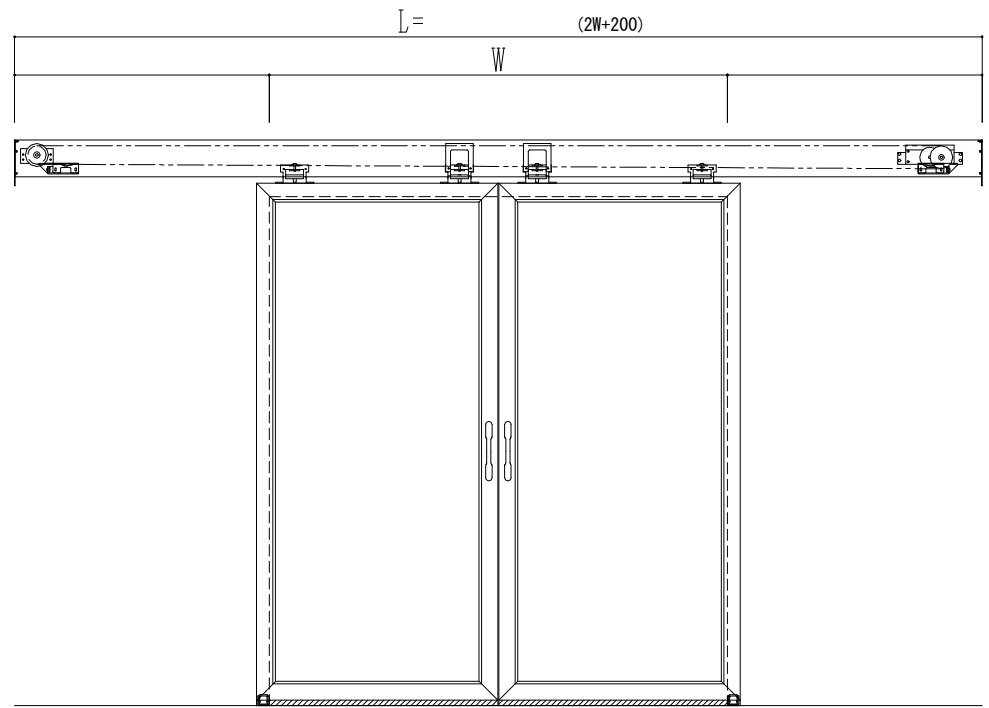
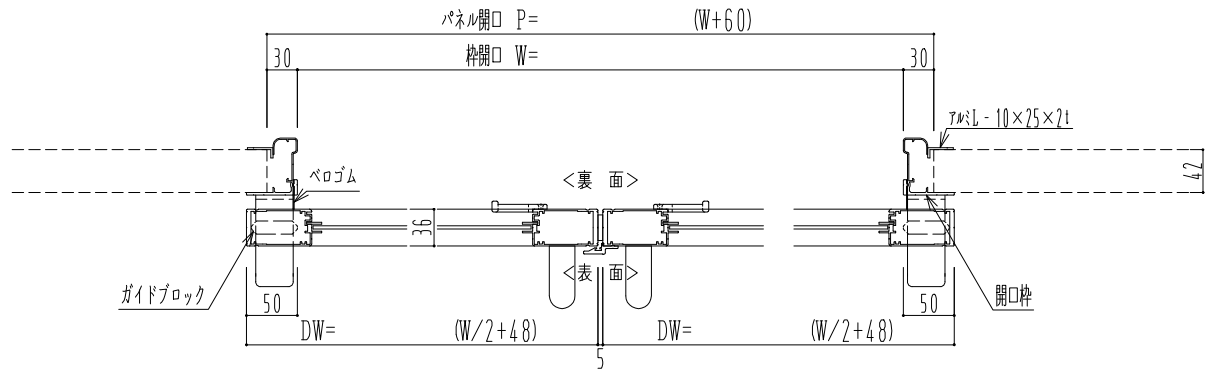


アルミ枠



作図縮尺	
正面図	1 / 1
水平断面図	4 / 1
垂直断面図	4 / 1

<p>SUNWIZZ</p>	<p>品名: スライドドア</p>	<p>型名: SK30 (V5.6) -両引自閉-3方 サニタリー 中棧無</p>	<p>SK30-56WRD3001-2212</p>
----------------	-------------------	---	----------------------------