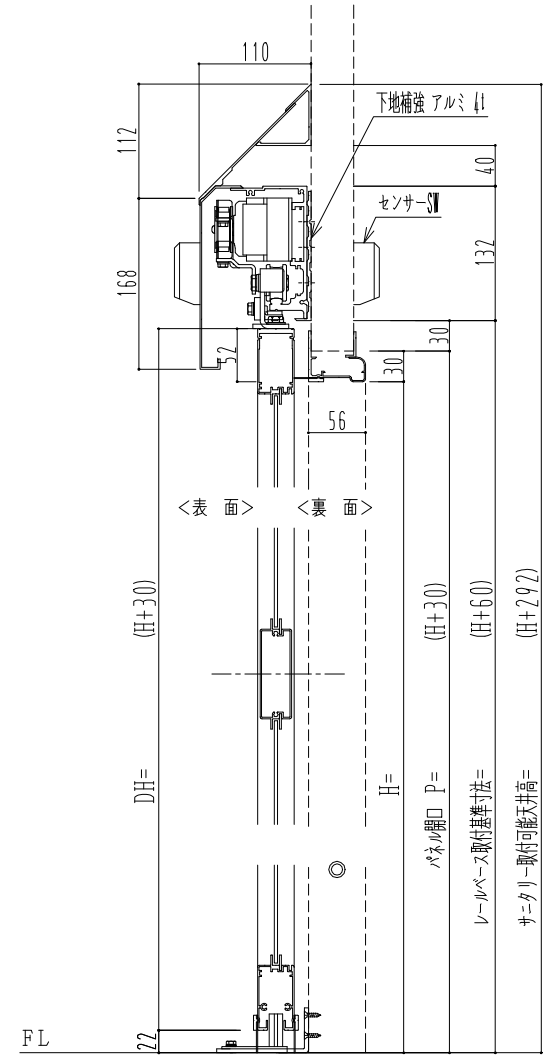


自動装置 Million M-400AR



作図縮尺	
正面図	1 / 1
水平断面図	4 / 1
垂直断面図	4 / 1

<p>SUNWIZZ</p>	<p>品名: スライドドア</p>	<p>型名: SK30 (V5.6) -両引自動-3方 上部 サニタリー 中棧付</p>	<p>SK30-56WRM3121-2212</p>
-----------------------	-------------------	--	----------------------------