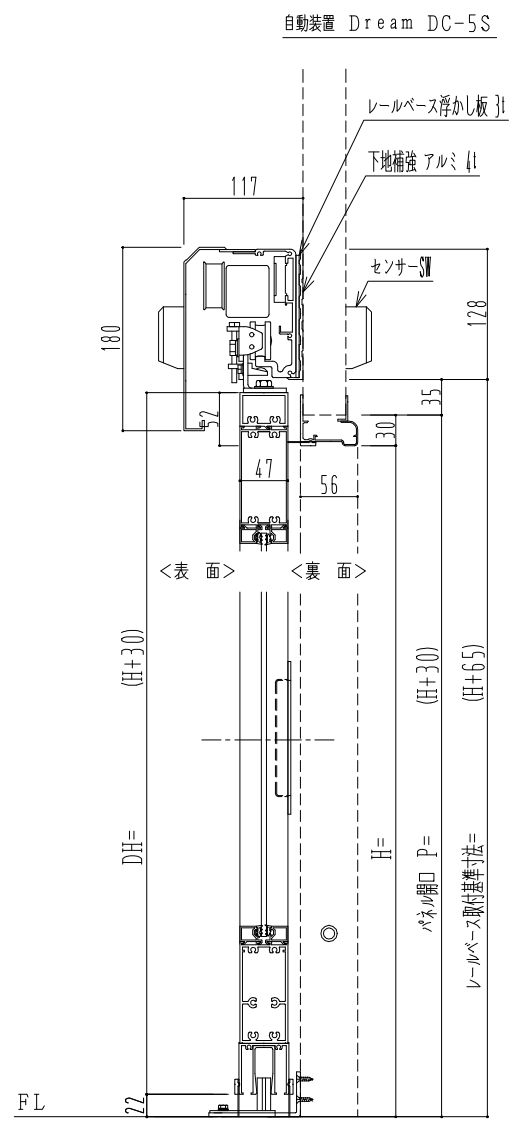
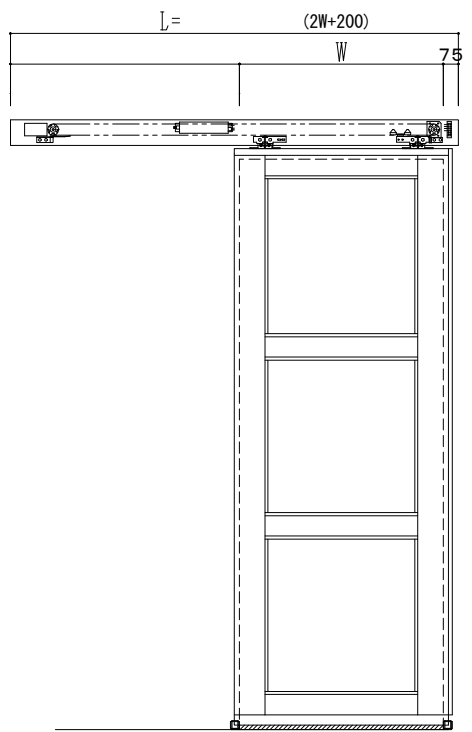
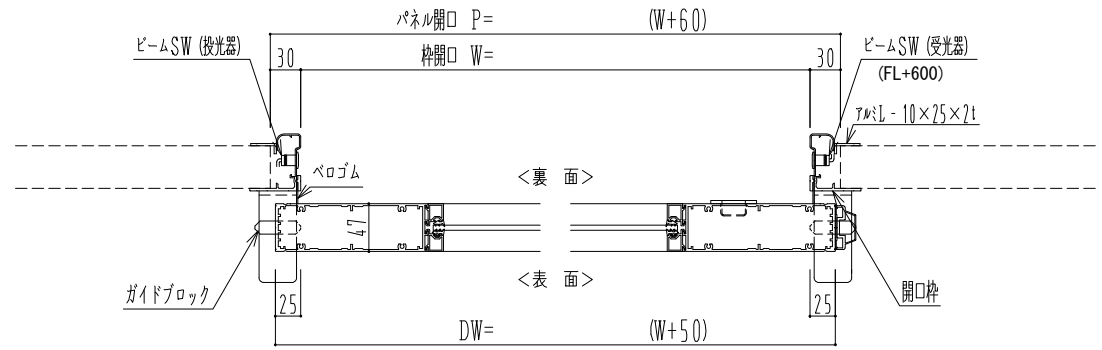


**アルミ枠**



作図縮尺	
正面図	1 / 1
水平断面図	5 / 1
垂直断面図	5 / 1

<b>SUNWIZZ</b>	品名: スライドドア	型名: SK40 (V1.3)-片引自動-3方 上部 中棧2本	SK40-13KLF3220-2212
----------------	------------	---------------------------------	---------------------