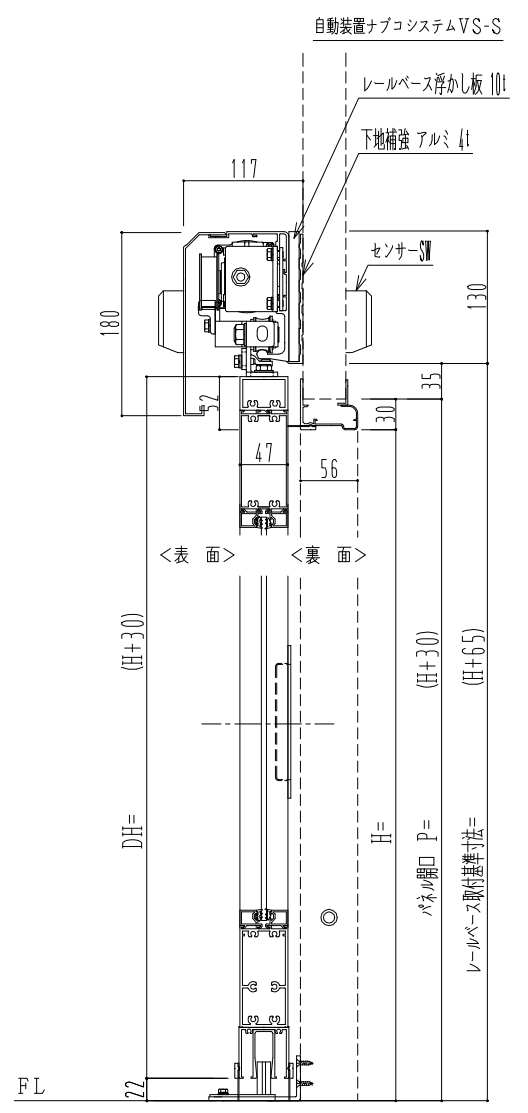
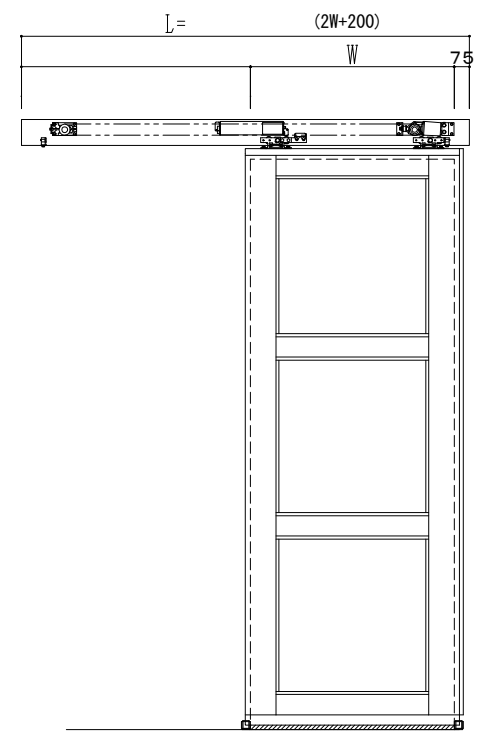
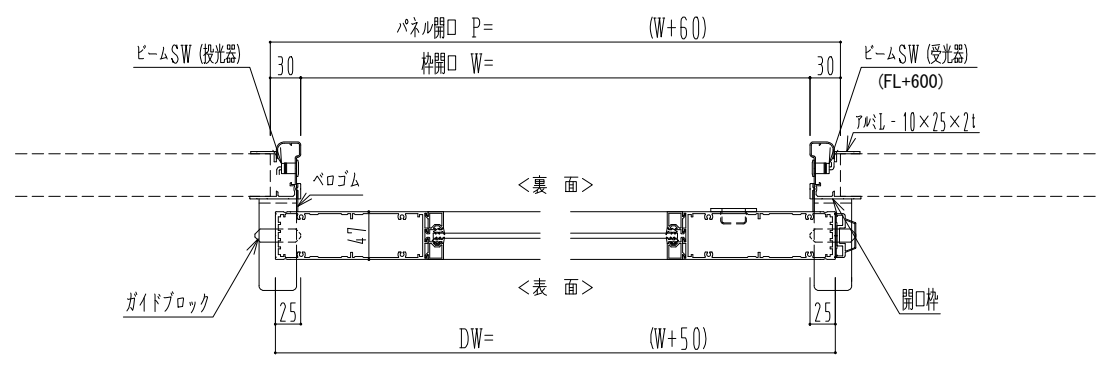


アルミ枠



作 図 縮 尺	
正 面 図	1 / 1
水 平 断 面 図	5 / 1
垂 直 断 面 図	5 / 1

SUNWIZZ	品名： スライドドア	型名： SK40 (V1.3)-片引自動-3方 上部 中棧 2本	SK40-13KLN3220-2212
---------	------------	----------------------------------	---------------------