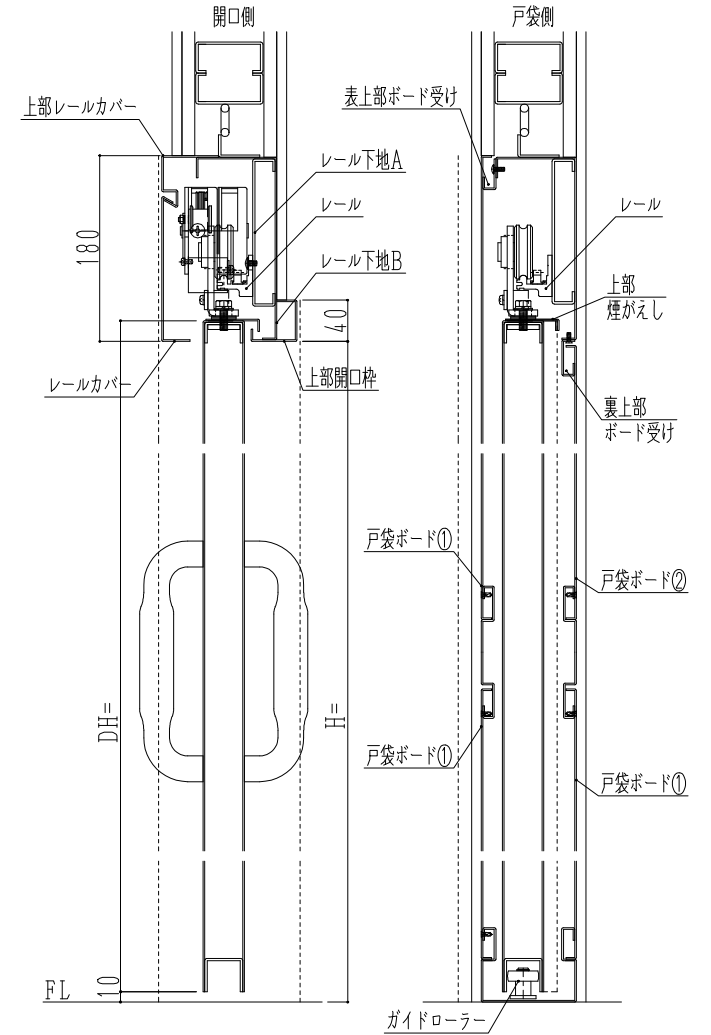
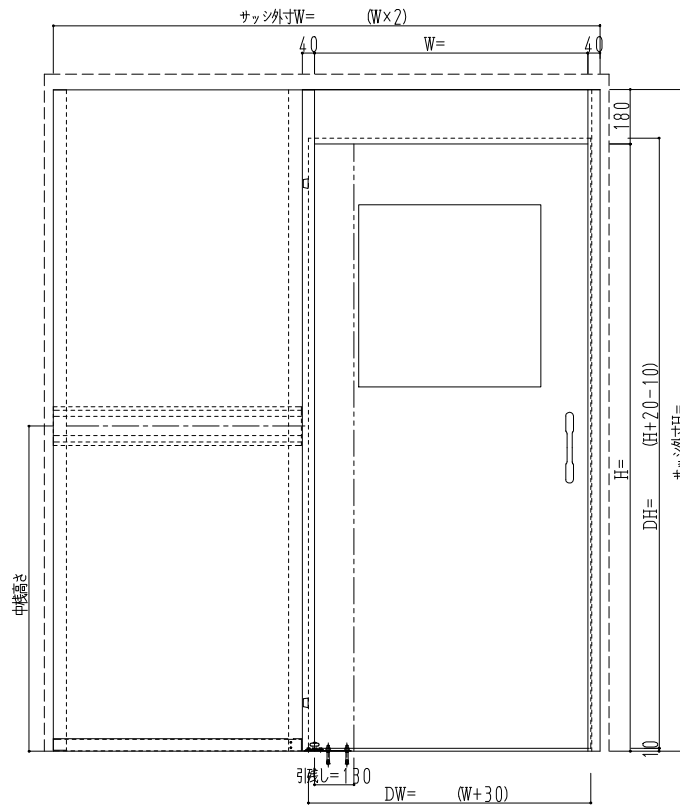
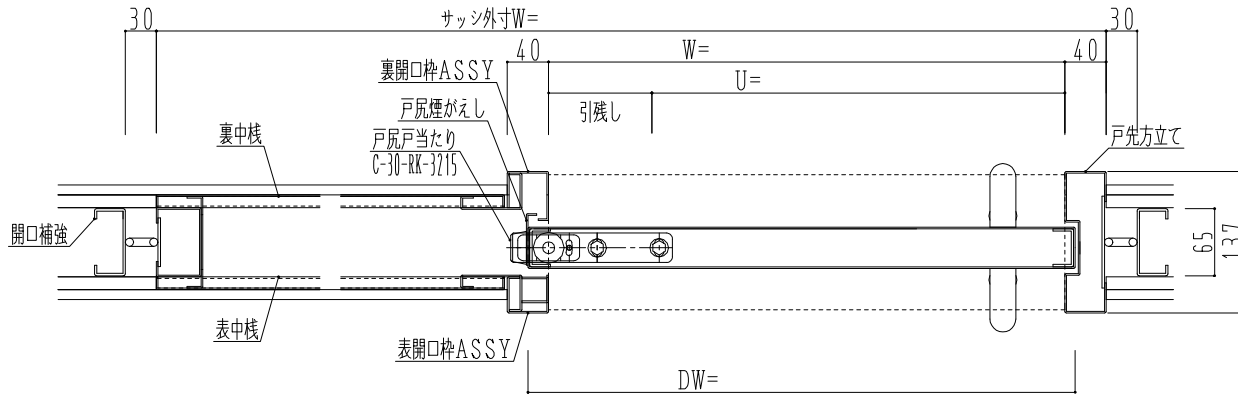


スチール枠



作図縮尺	
正面図	1 / 1
水平断面図	3.4 / 1
垂直断面図	3.4 / 1

SUNWIZZ

品名: スチールスライドドア

型名: SS40 (V1.0) - 片引-3方 (溶接固定)

SS40-10KLD300-1804