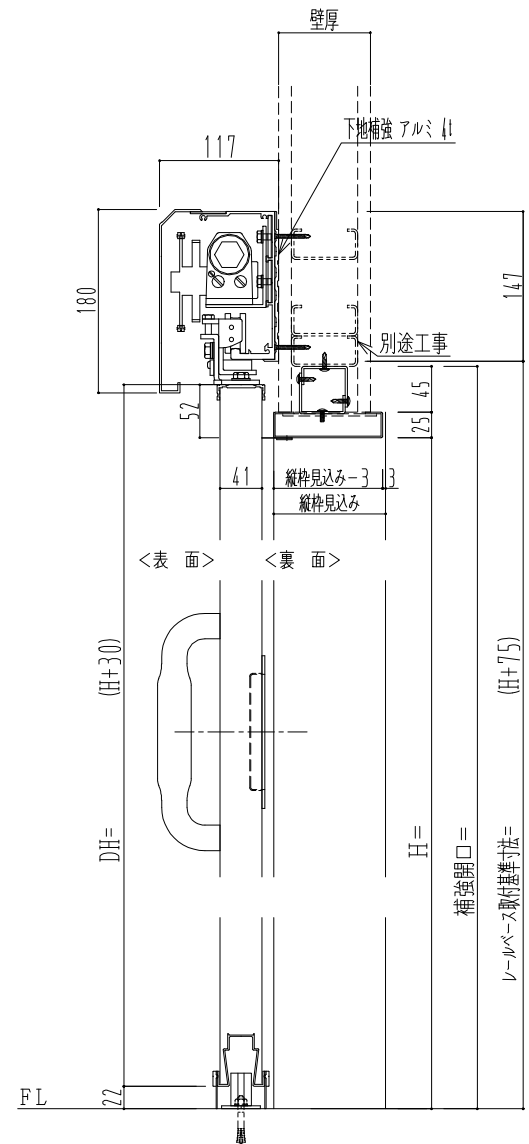
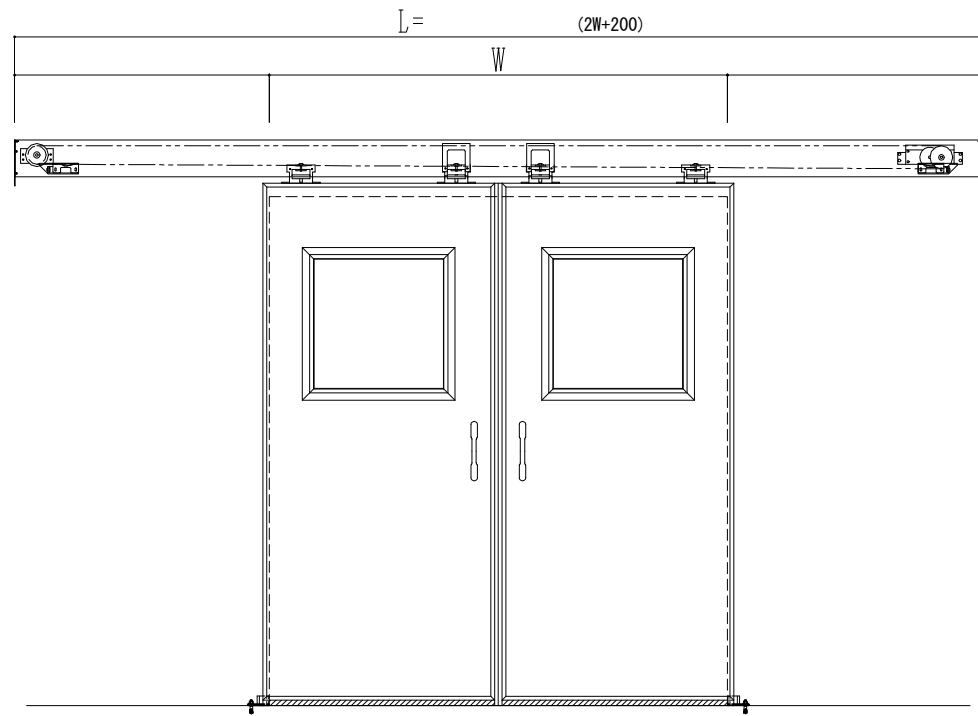
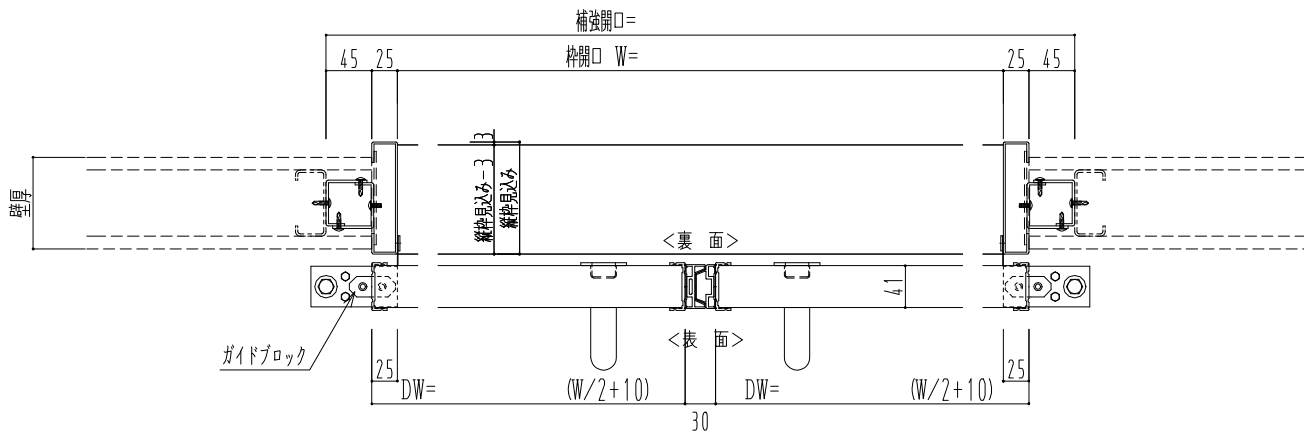


SUS開口枠  
アルミ縁枠



作図縮尺	
正面図	1 / 1
水平断面図	4 / 1
垂直断面図	4 / 1