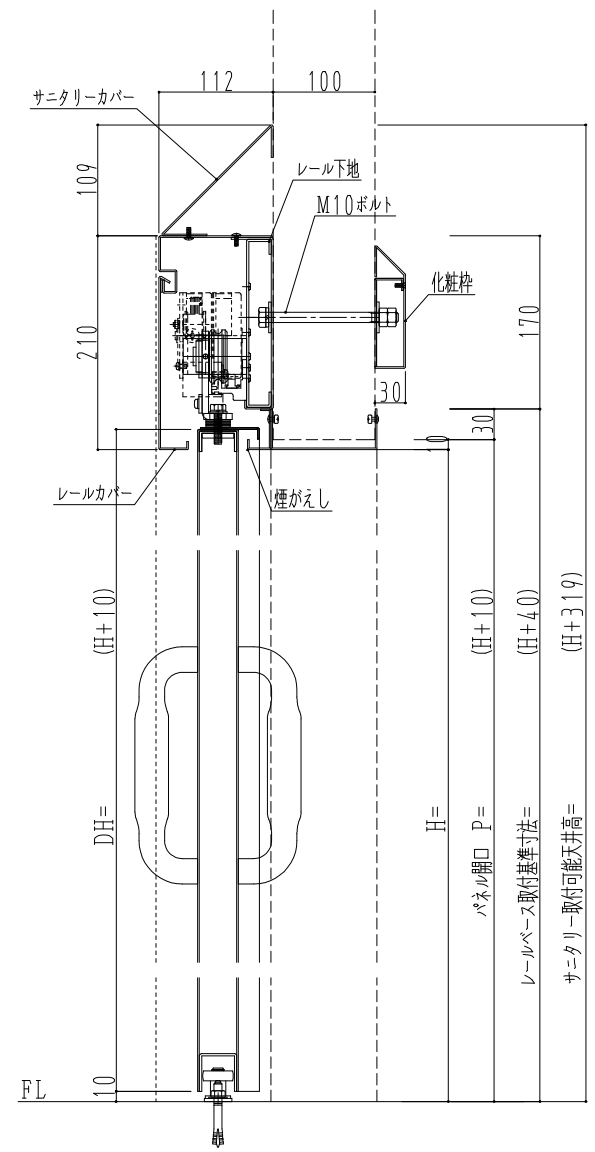
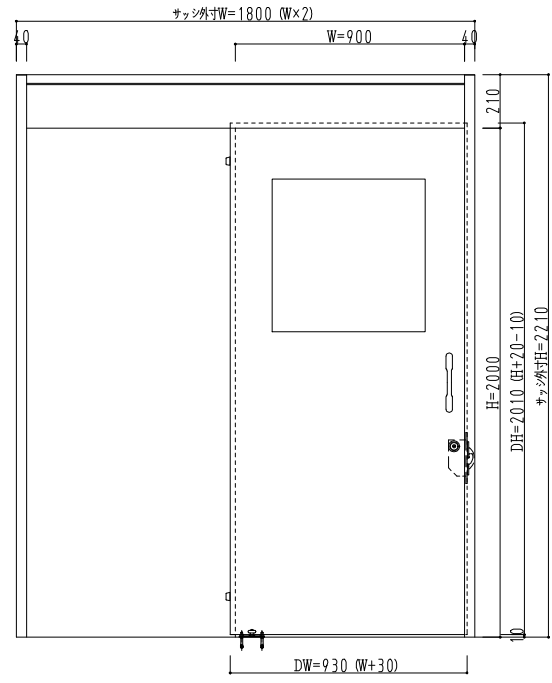
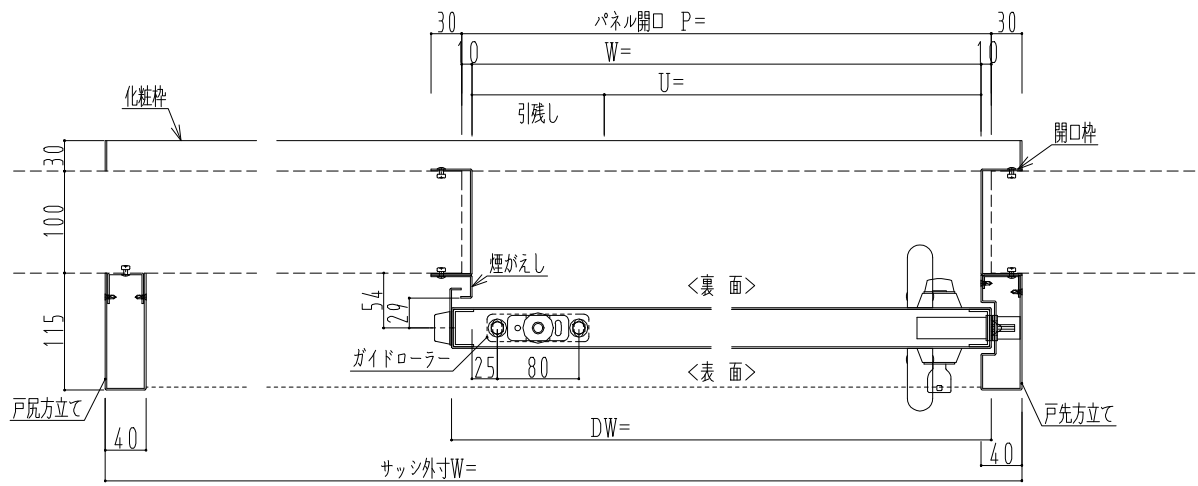


スチール枠



作図縮尺	
正面図	1 / 1
水平断面図	4 / 1
垂直断面図	4 / 1

SUNWIZZ	品名: スチールスライドドア	型名: SST40 (V1.1) - 片引自閉-3方 サニタリー	SST40-11KLYR311-2212
---------	----------------	----------------------------------	----------------------