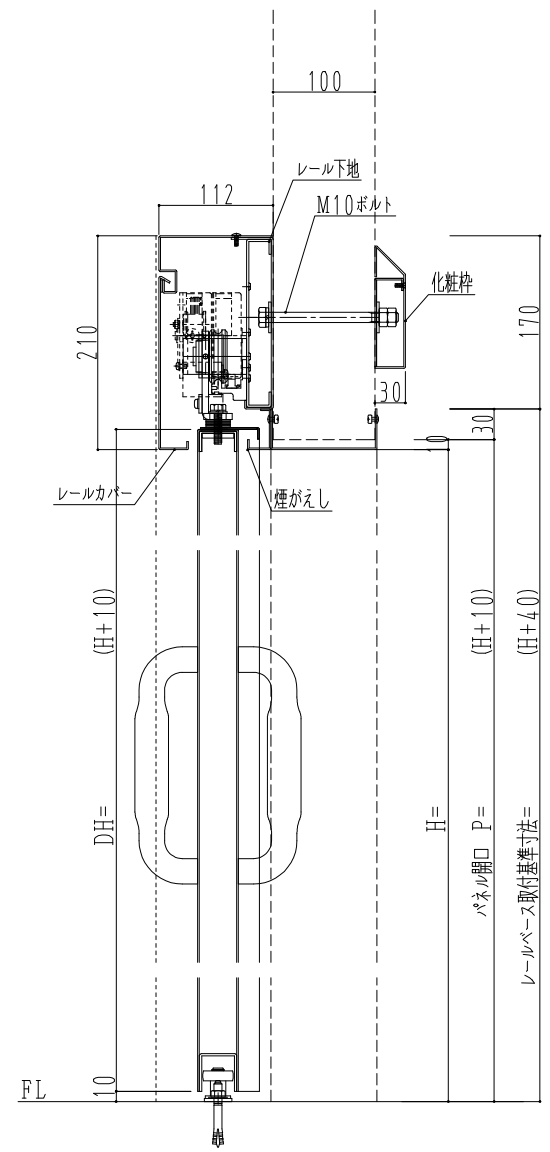
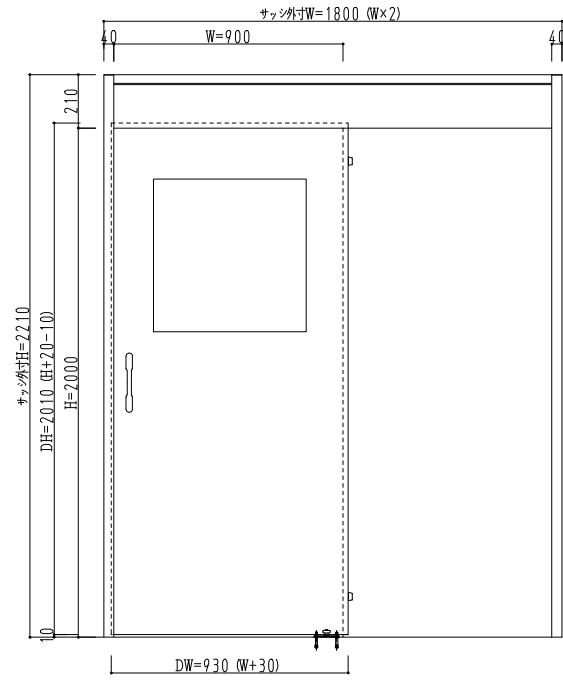
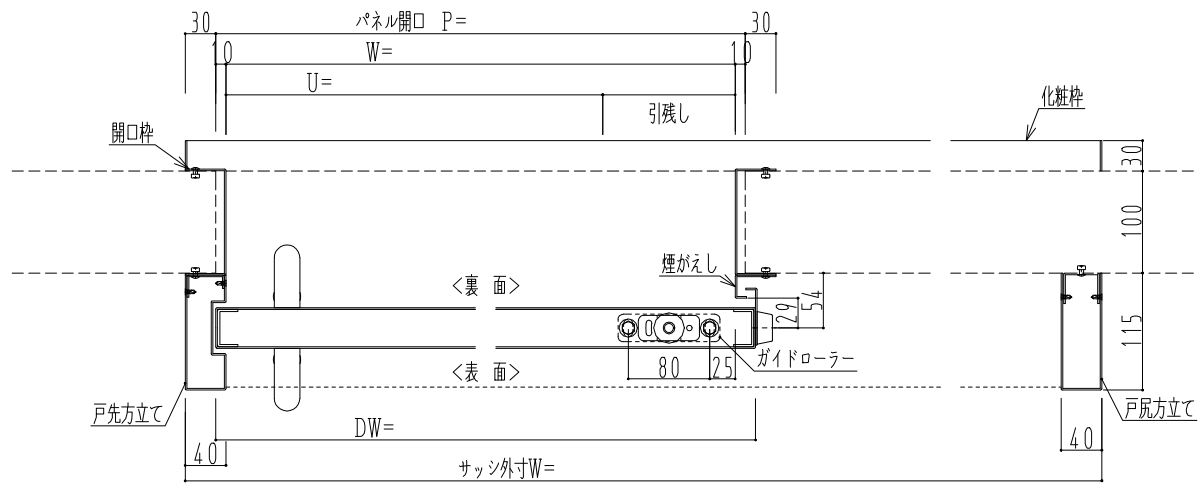


スチール枠



作図縮尺	
正面図	1 / 1
水平断面図	4 / 1
垂直断面図	4 / 1

SUNWIZZ	品名： スチールスライドドア	型名： SST40 (V1.1) - 片引自閉-3方	SST40-11KRYR300-2212
---------	----------------	----------------------------	----------------------