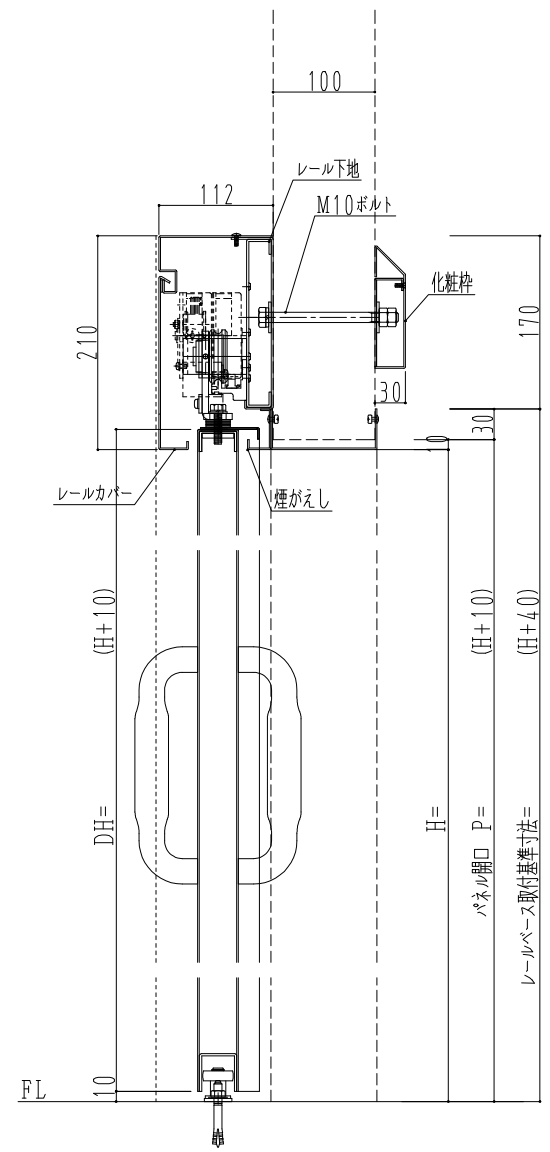
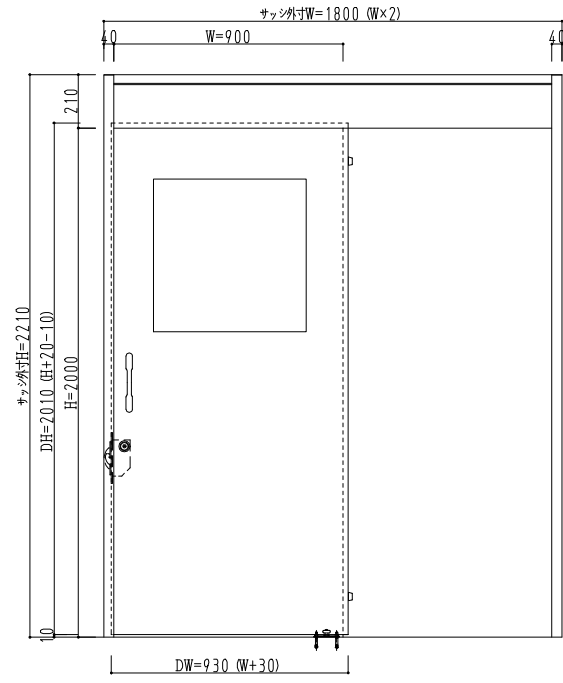
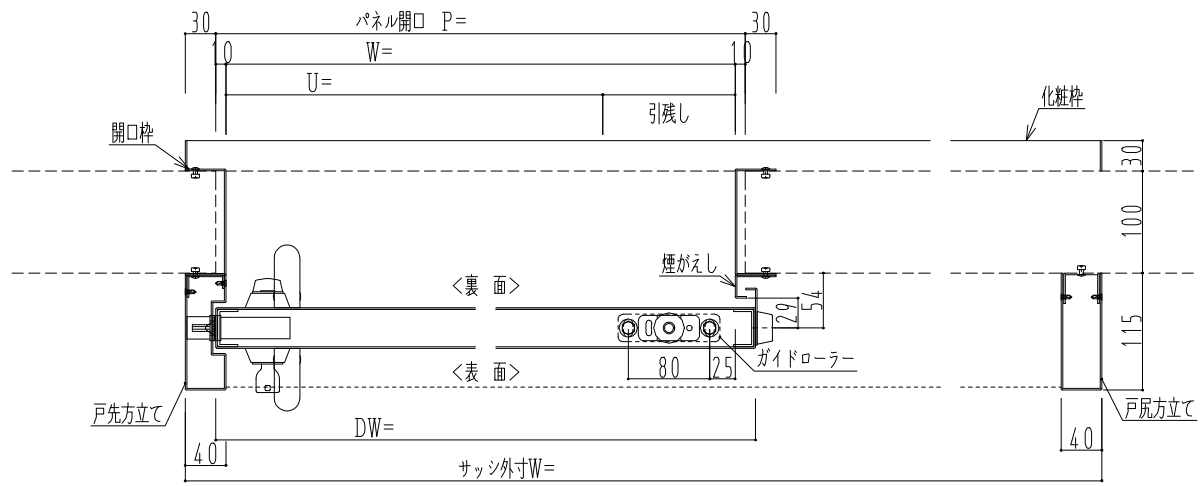


スチール枠



作図縮尺	
正面図	1 / 1
水平断面図	4 / 1
垂直断面図	4 / 1

<p>SUNWIZZ</p>	<p>品名： スチールスライドドア</p>	<p>型名： SST40 (V1.1) - 片引自閉-3方</p>	<p>SST40-11KRYR310-2212</p>
----------------	-----------------------	-----------------------------------	-----------------------------