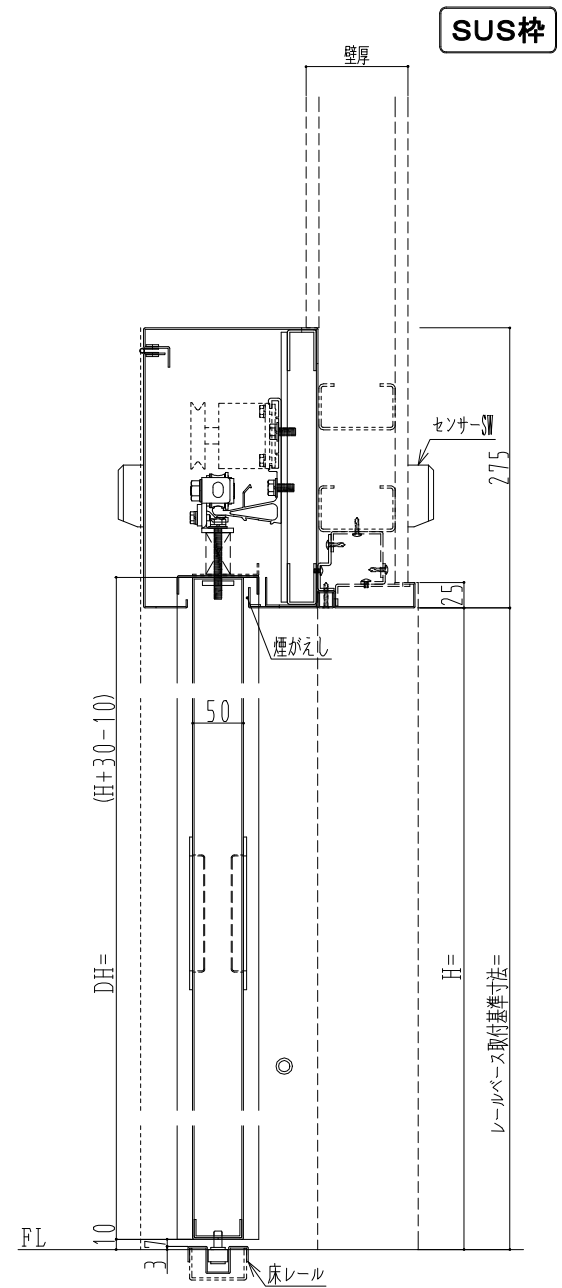
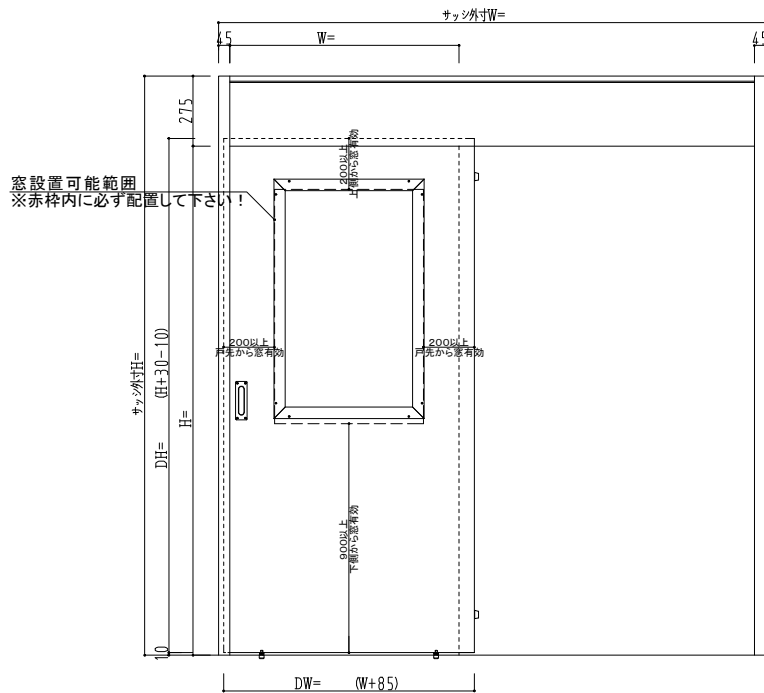


サッシ外寸W = (2W+250)-引残し(130)  
ただし最小サッシ外寸は2150mm



SUS枠

| 作図縮尺  |       |
|-------|-------|
| 正面図   | 1 / 1 |
| 水平断面図 | 4 / 1 |
| 垂直断面図 | 4 / 1 |

SUNWIZZ

品名：透明ガラス入り特定防火スライドドア

型名：SSU-A50(V1.0)-片引自動-3方 上部 (認定番号：EA-546)

SSUA50-10KRN3RON-2401