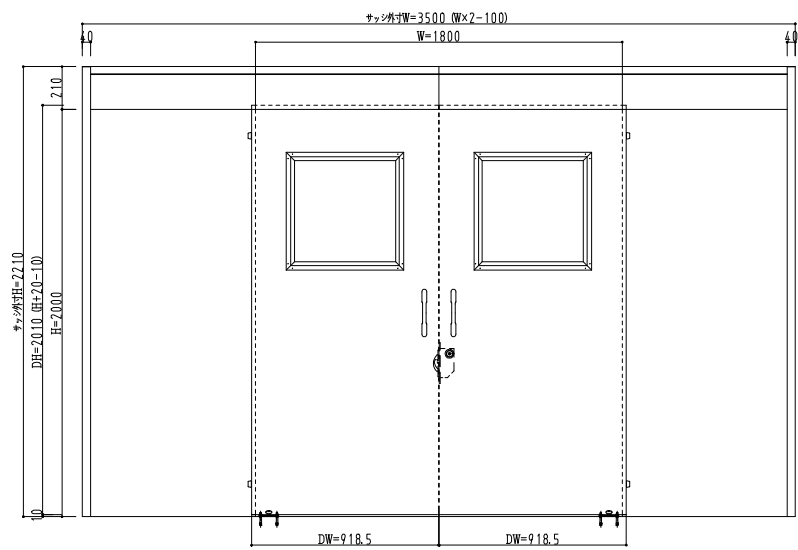
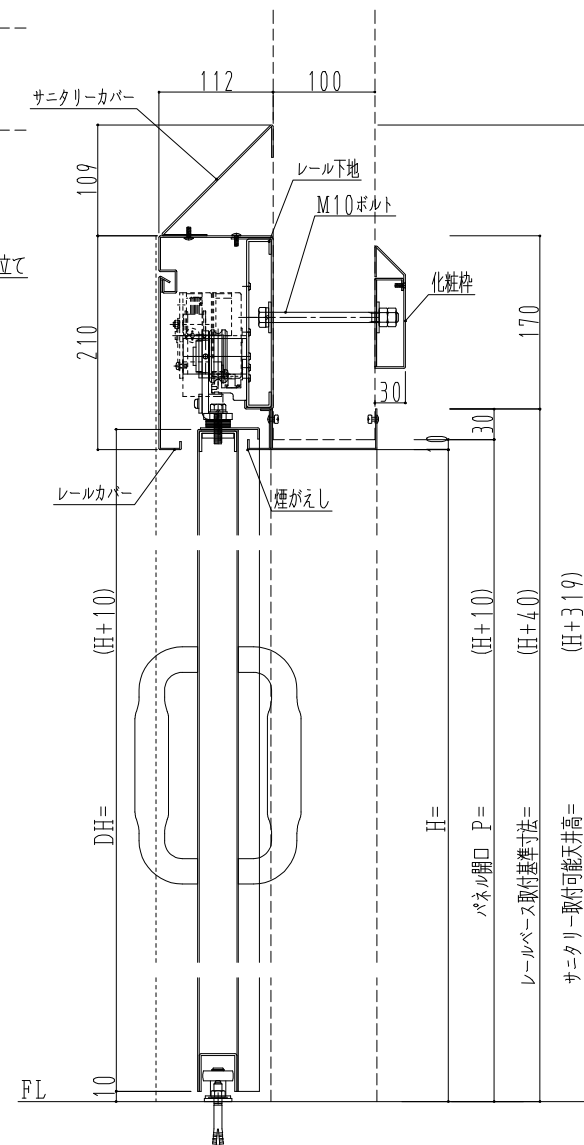
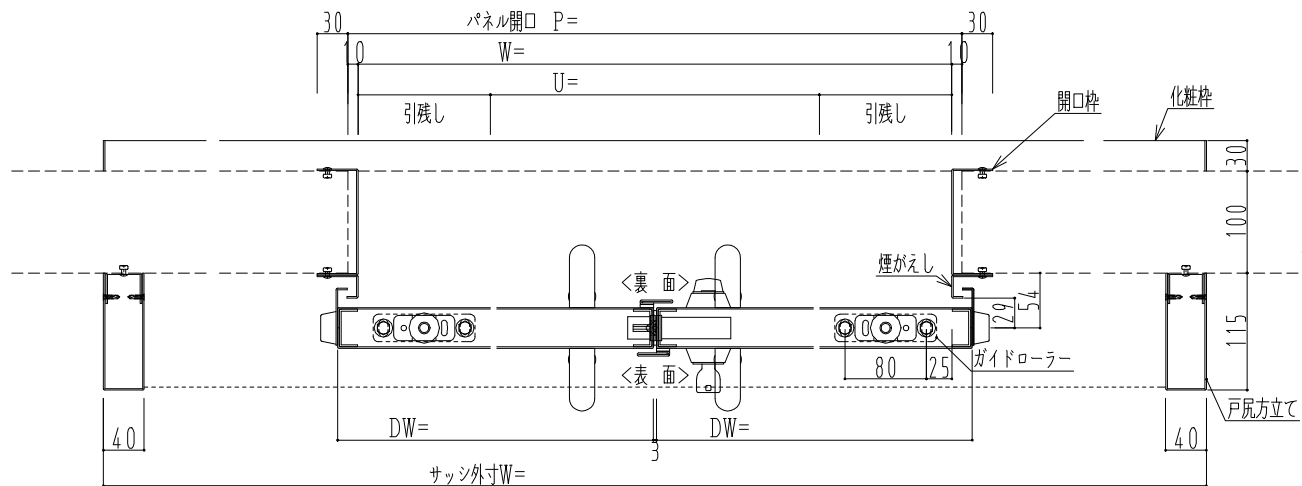


SUS枠



作図縮尺	
正面図	1 / 1
水平断面図	5 / 1
垂直断面図	5 / 1

<p>SUNWIZZ</p>	<p>品名： ステンレススライドドア</p>	<p>型名： SSU40 (V1.1) -両引自閉-3方 サニタリー</p>	<p>SSU40-11WR311-2212</p>
-----------------------	------------------------	--	---------------------------