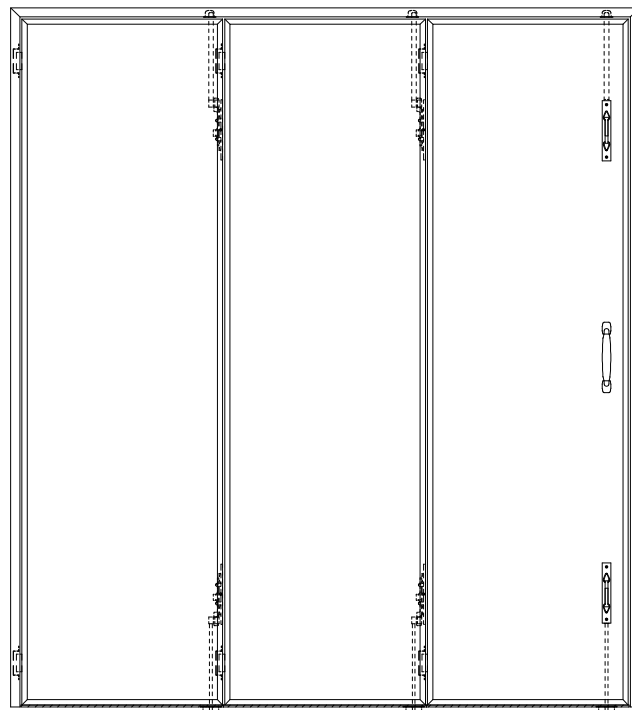
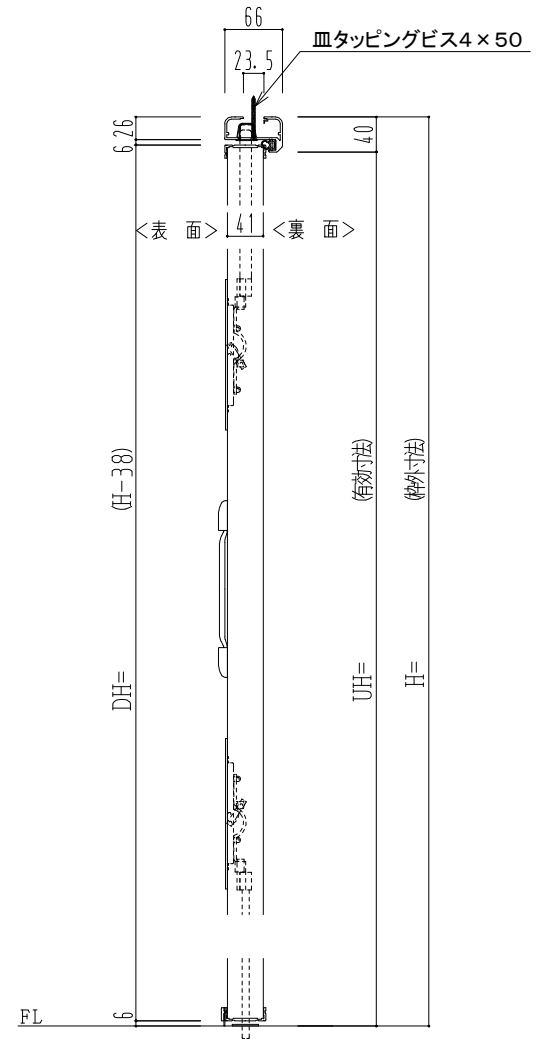
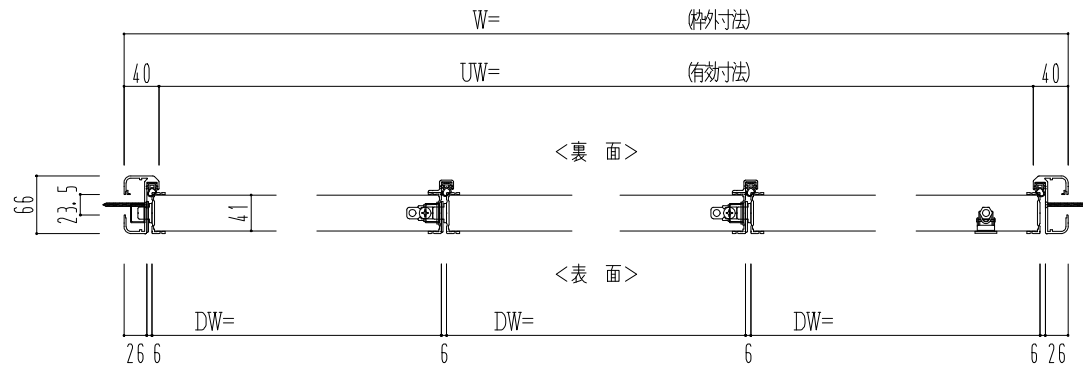


アルミ枠



作 図 縮 尺	
正 面 図	1 / 1
水 平 断 面 図	2.5 / 1
垂 直 断 面 図	2.5 / 1

SUNWIZZ

品名： 着脱式マシンハッチタイプ[®]

型名： THF40 (V1.7)・3枚割-3方

THF40-1733-HD-2108