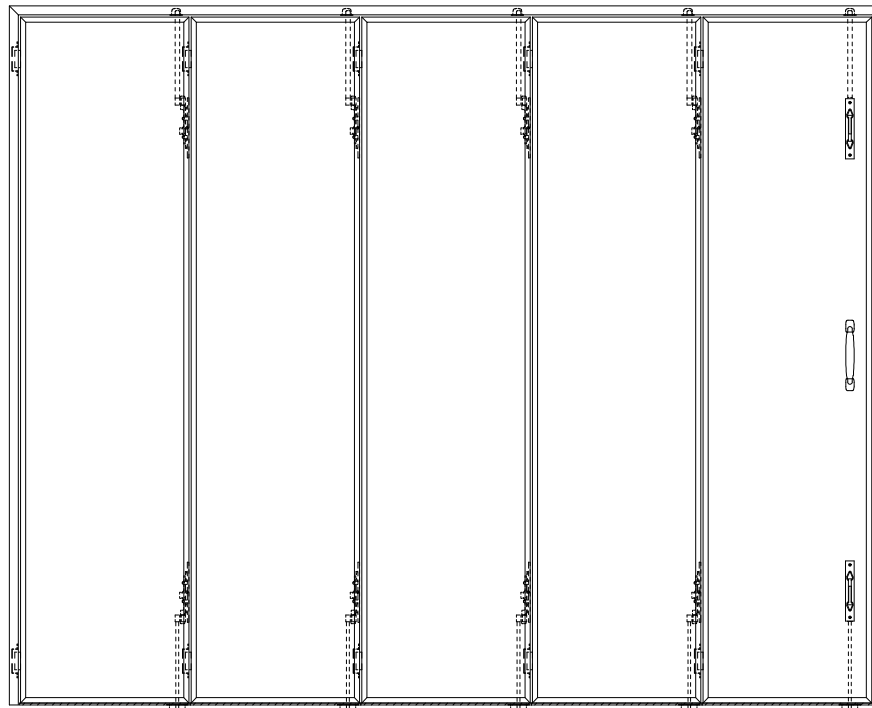
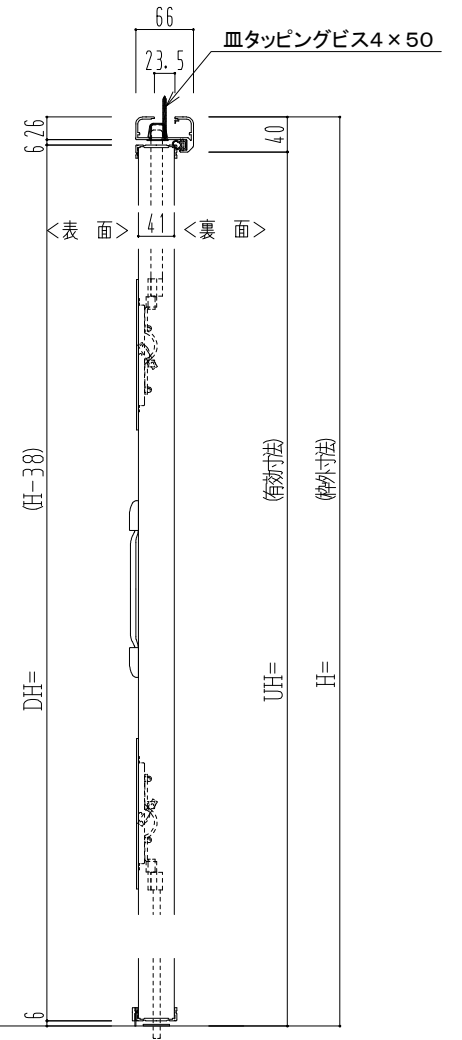
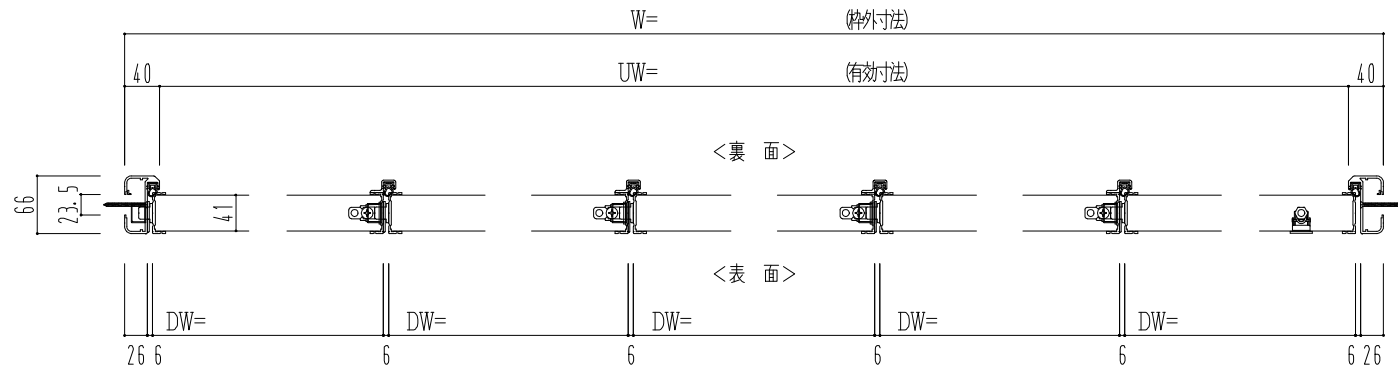


アルミ枠



| 作 図 縮 尺 | |
|-----------|---------|
| 正 面 図 | 1 / 1 |
| 水 平 断 面 図 | 2.5 / 1 |
| 垂 直 断 面 図 | 2.5 / 1 |

SUNWIZZ

品名： 着脱式マシンハッチタイプ[®]

型名： THF40 (V1.7)・5枚割-3方

THF40-1753-HD-2108