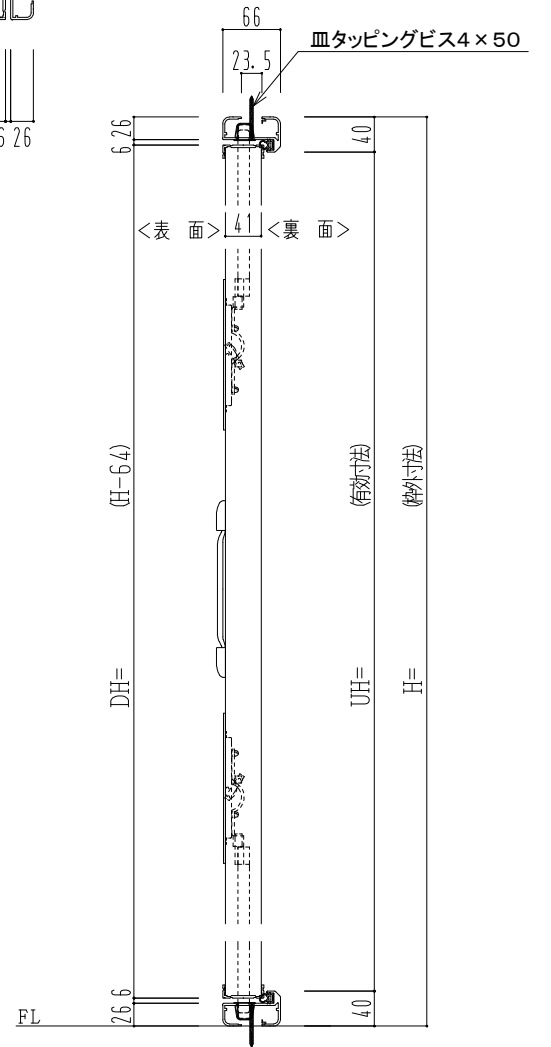
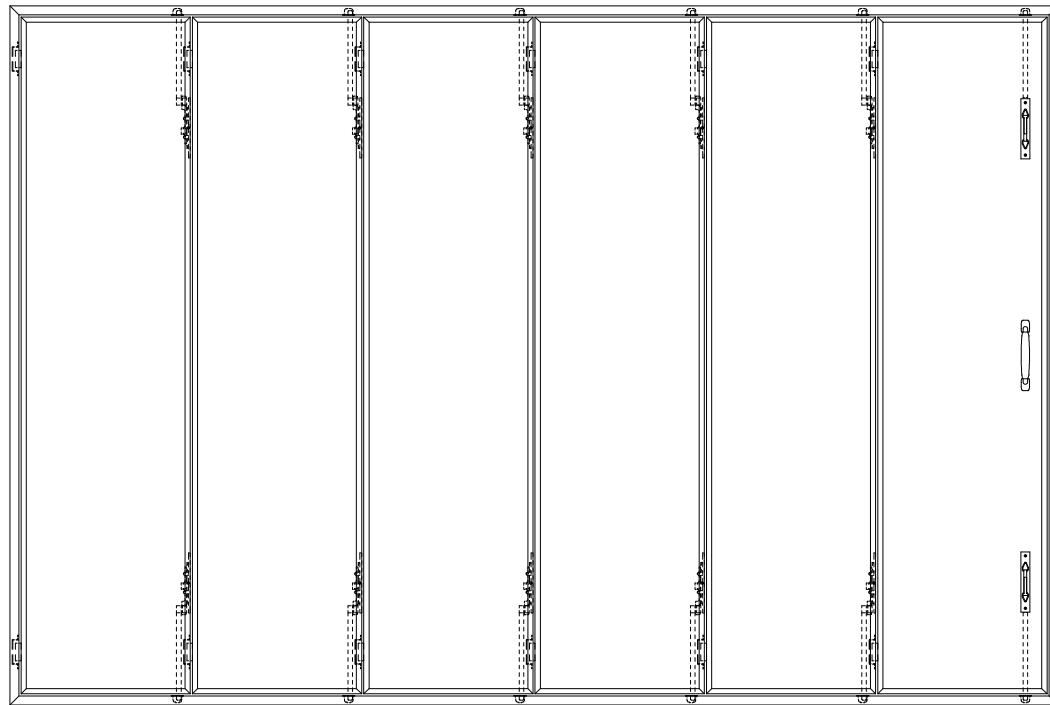
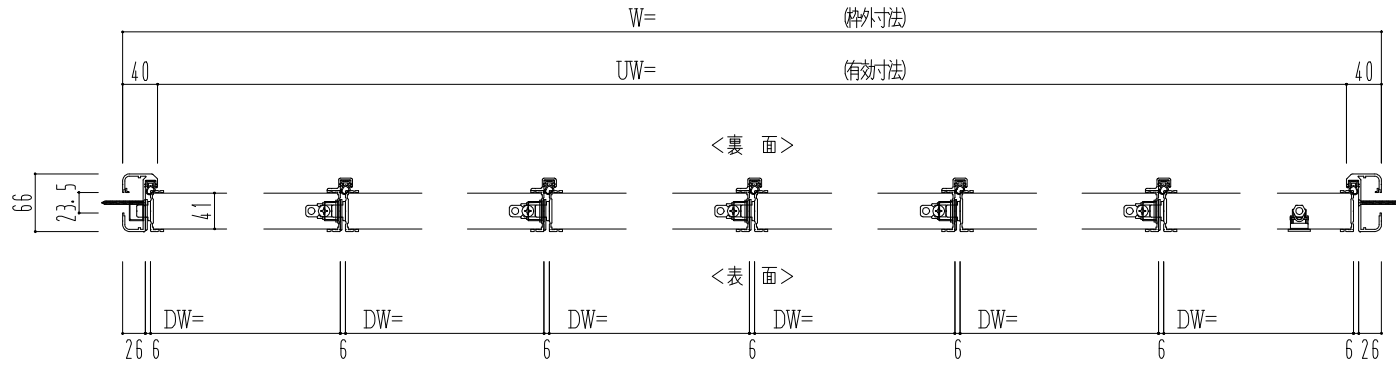


アルミ枠



作	縮	尺
正面	1 / 1	
水平断面	2.5 / 1	
垂直断面	2.5 / 1	