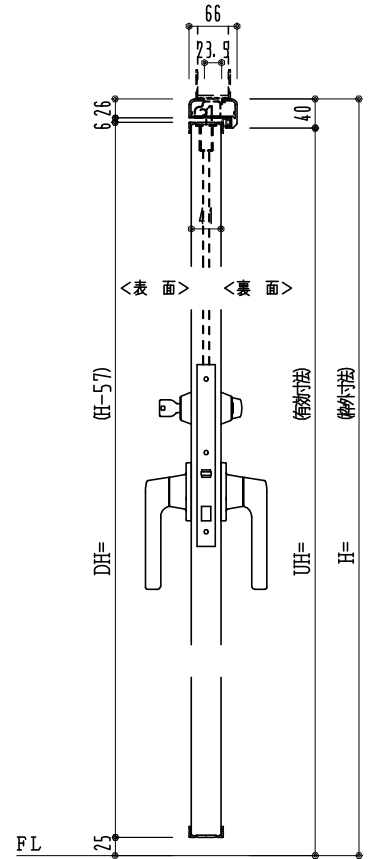
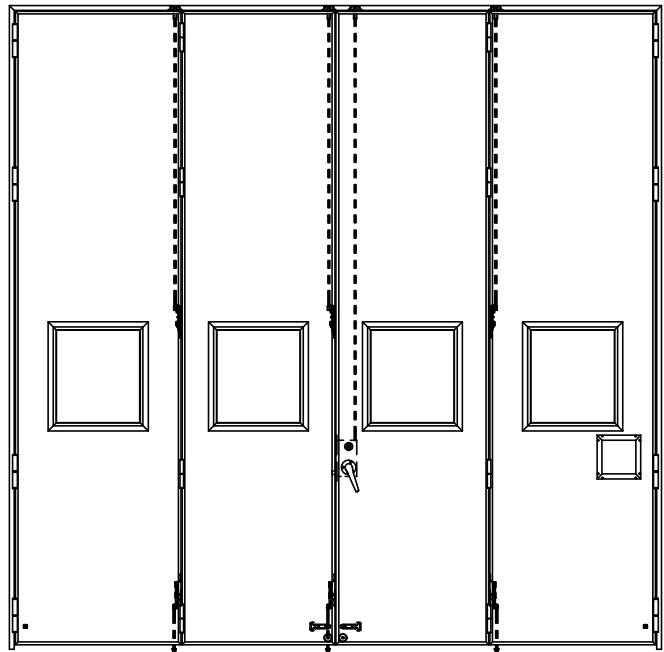
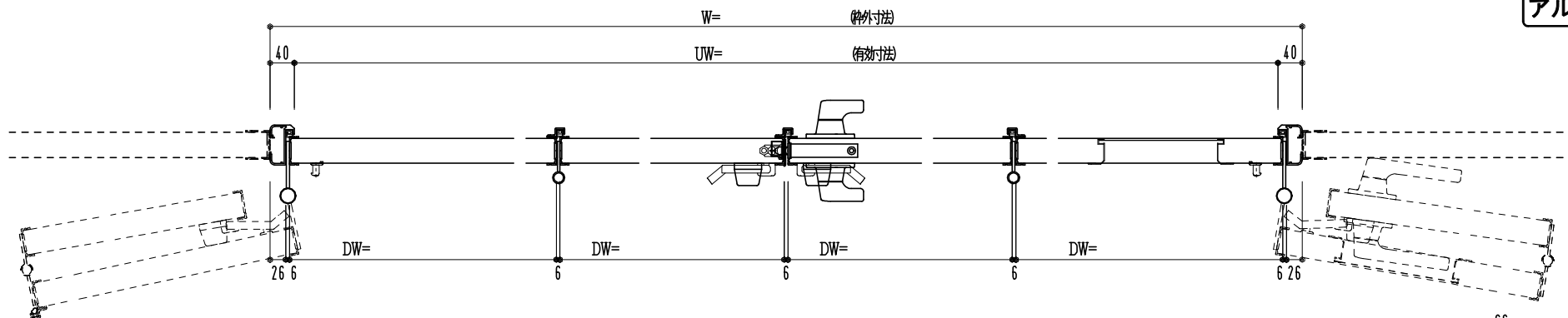


アルミ枠



| 作 図 縮 尺 |       |
|---------|-------|
| 正面図     | 1 / 1 |
| 水平断面図   | 3 / 1 |
| 垂直断面図   | 3 / 1 |