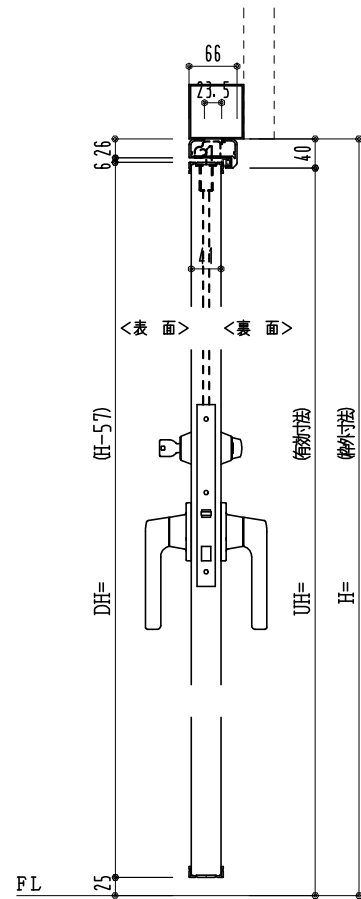
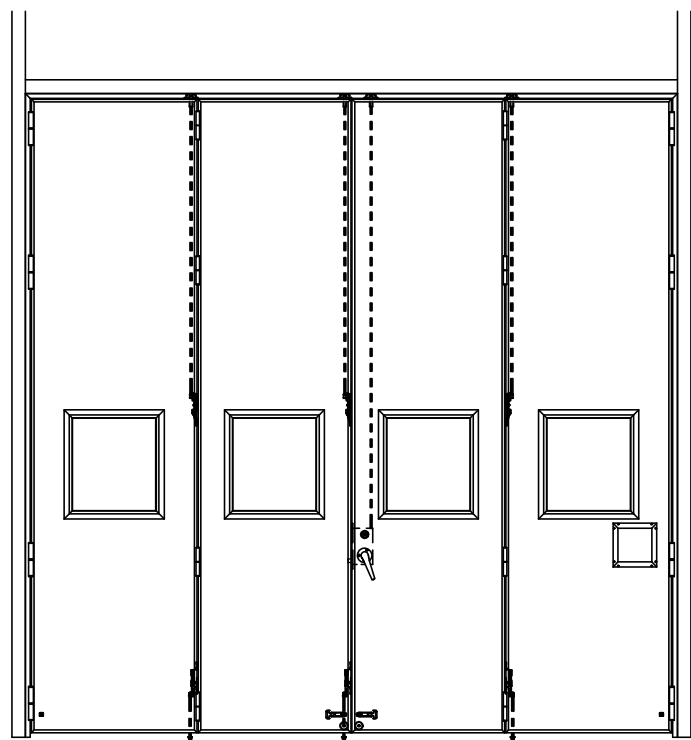
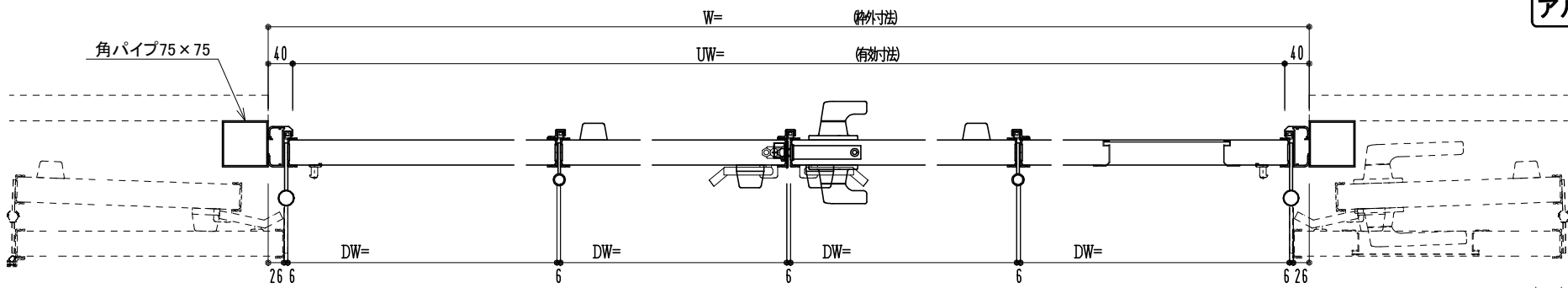


アルミ枠



| 作 図 縮 尺 | |
|-----------|-------|
| 正 面 図 | 1 / 1 |
| 水 平 断 面 図 | 3 / 1 |
| 垂 直 断 面 図 | 3 / 1 |