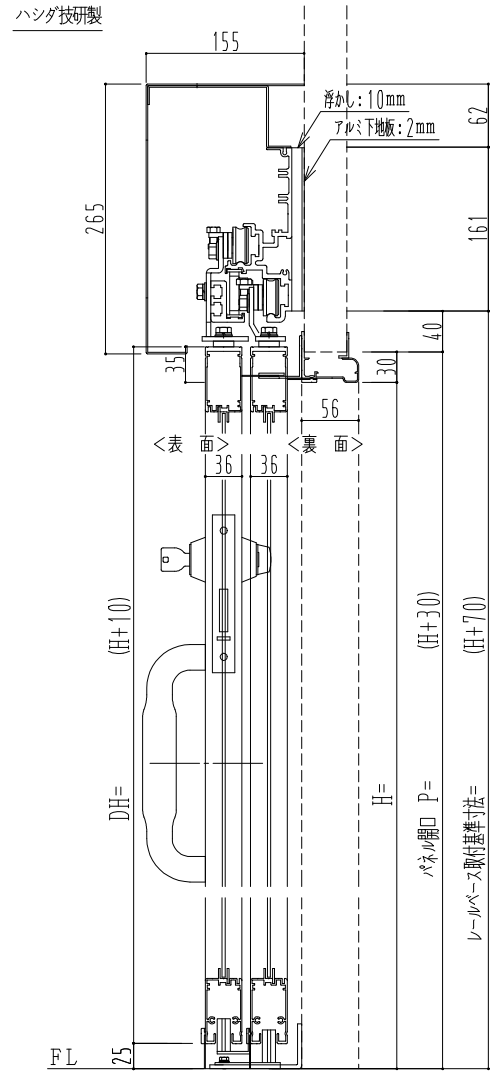
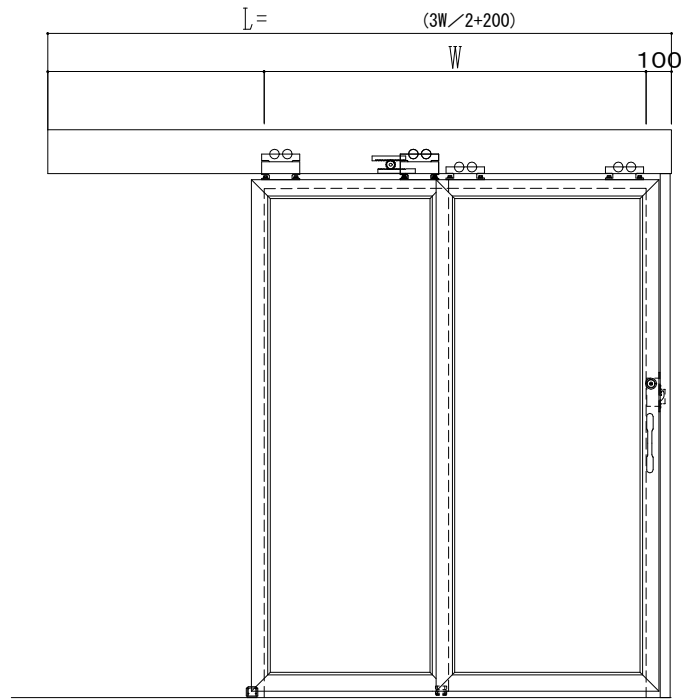
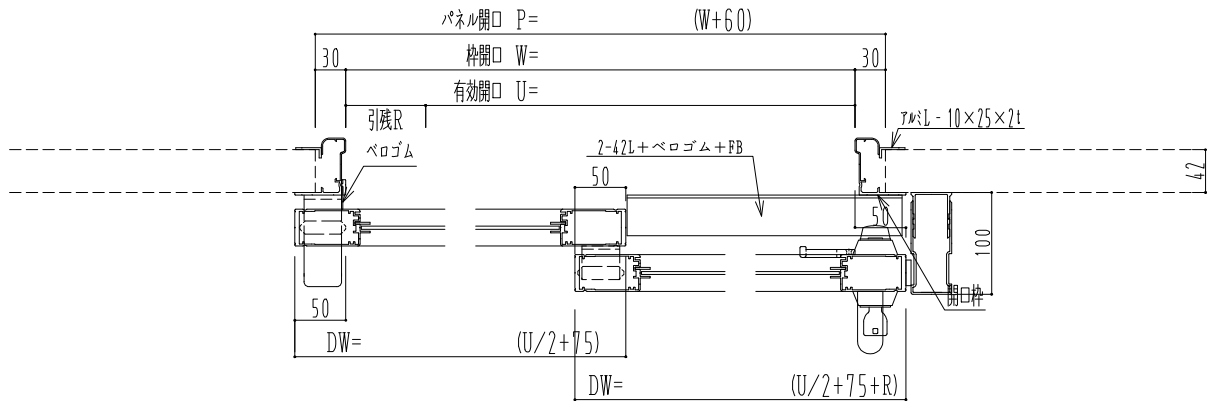


アルミ枠



作図縮尺	
正面図	1 / 1
水平断面図	5 / 1
垂直断面図	5 / 1

SUNWIZZ	品名: ダブルスライドドア	型名: WSK30 (V1.2) - 片引手動-3方 中棧無	WSK30-12KLS010-2212
---------	---------------	--------------------------------	---------------------