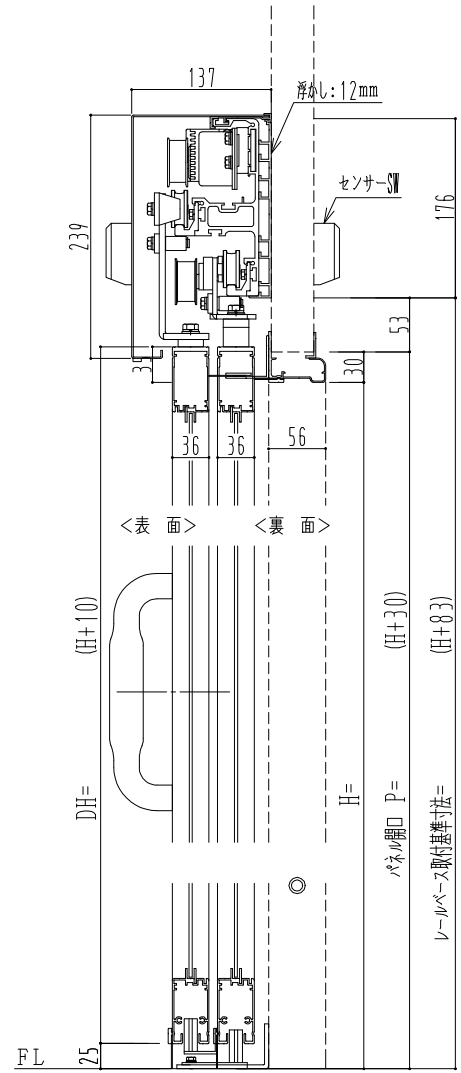
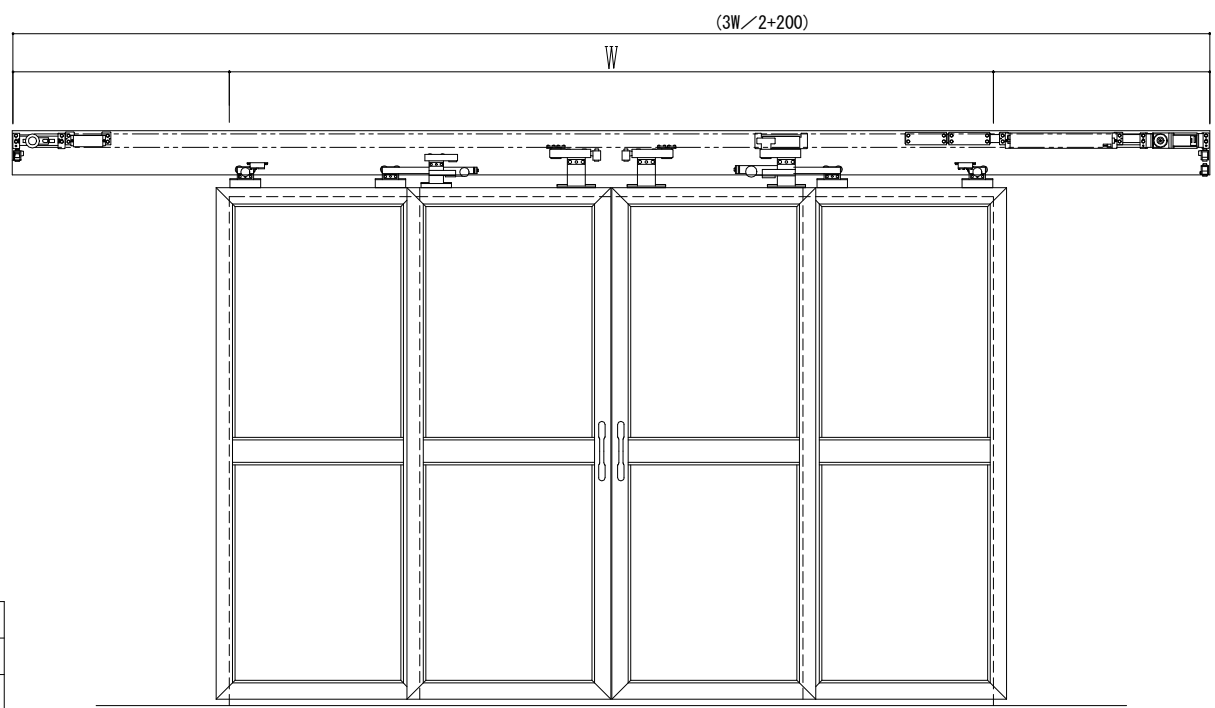
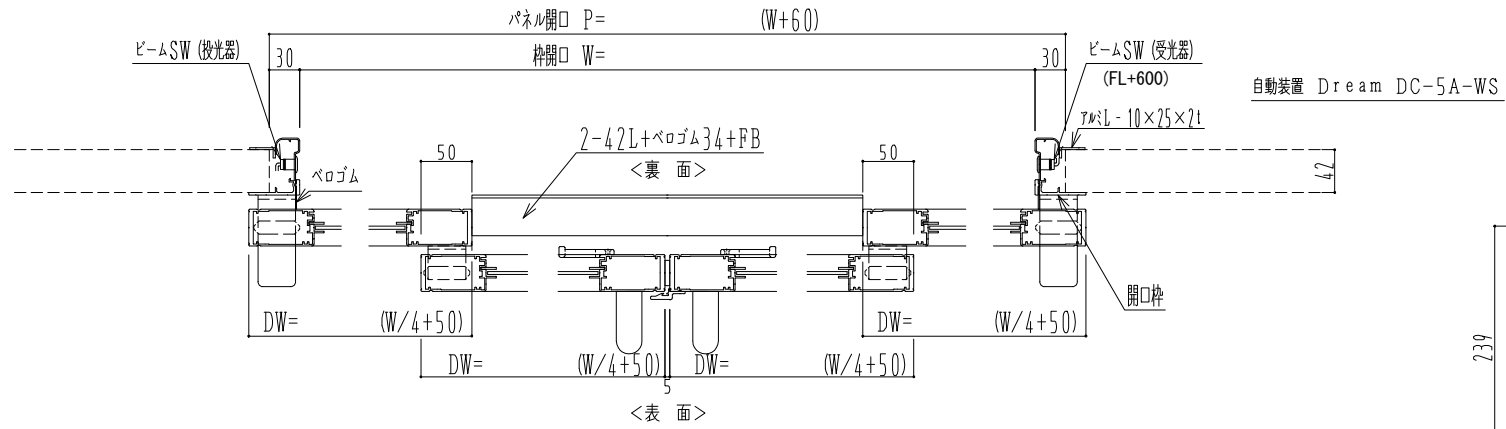


アルミ枠



作図縮尺	
正面図	1 / 1
水平断面図	5 / 1
垂直断面図	5 / 1

SUNWIZZ	品名: ダブルスライドドア	型名: WSK30 (V1.2) - 両引自動-3方 上部 中棧付	WSK30-12WRJF300N-2212
---------	---------------	-----------------------------------	-----------------------