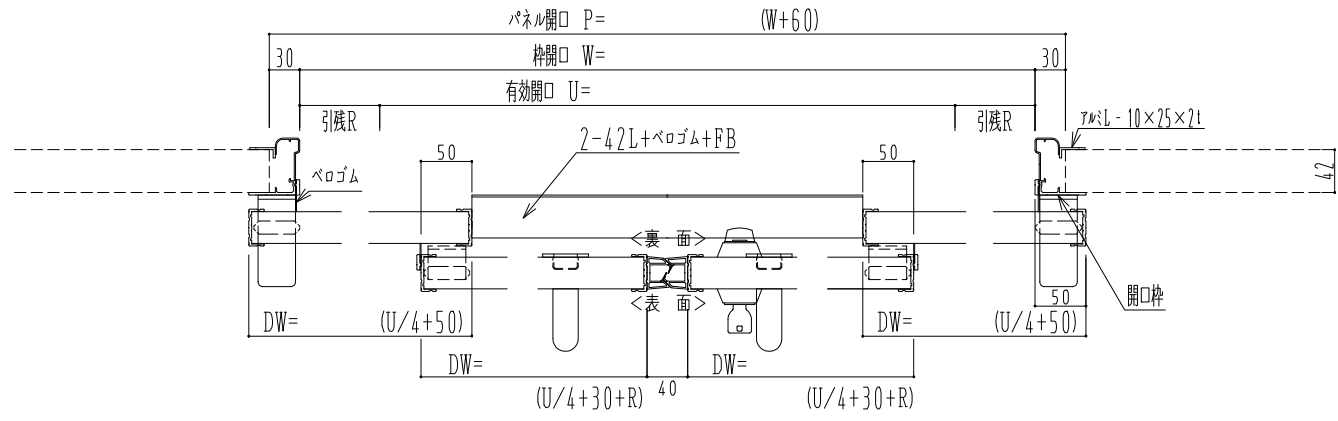
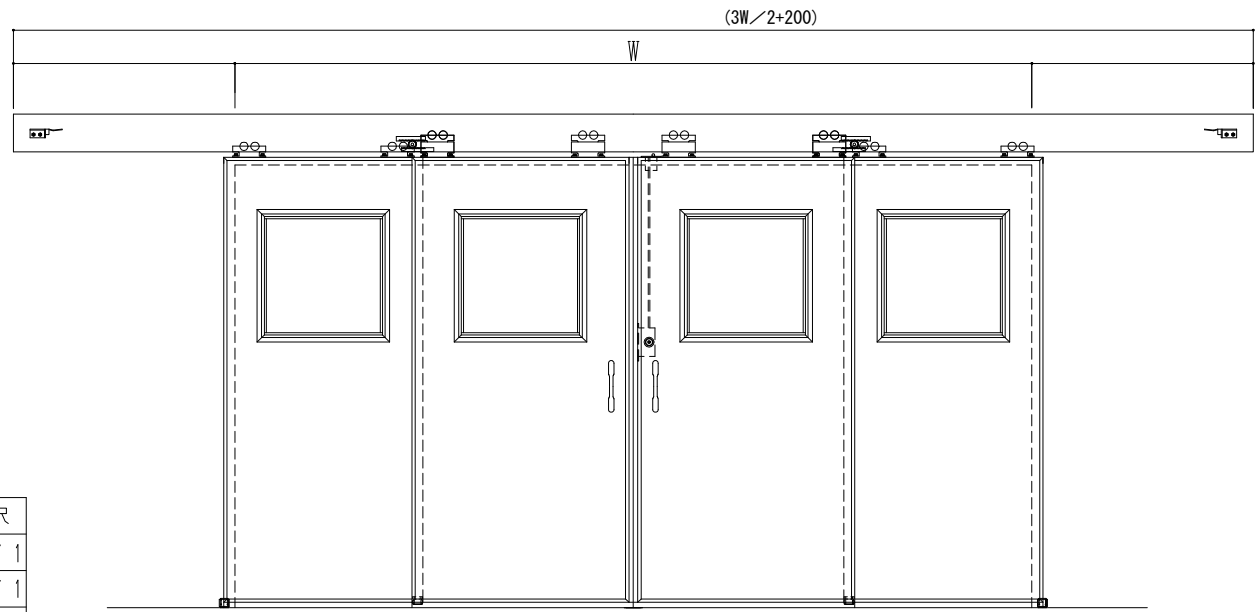
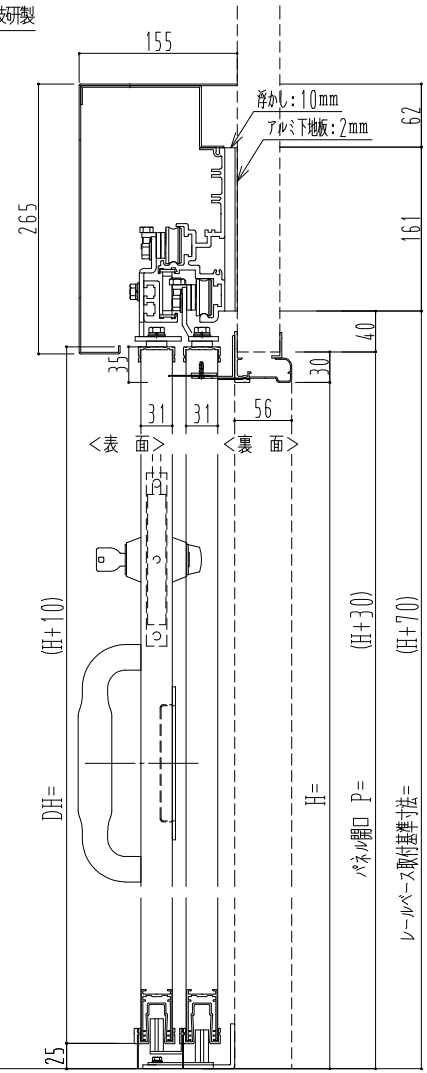


アルミ枠



ハシダ技研製



作図縮尺	
正面図	1 / 1
水平断面図	5 / 1
垂直断面図	5 / 1