

点検口

取扱い説明書・メンテナンス説明書

DR DIR DK DRZ DKZ DST DSU DSST DSSU

はじめに

このたびは、サンワイズ商品をご採用いただきまして、ありがとうございます。
この取扱い説明書は、商品を永く安全にご使用いただくための取扱い上の注意事項とメンテナンスについての概略が記載されております。記載事項を守らないと、重大な人身事故を引き起こす場合もありますので、ご使用前に必ず本書をご一読いただきますよう、お願い致します。

お願い

● 販売店・施工店・建築会社の皆様へ

この取扱い説明書は、実際にご使用になる建物の所有者、物件管理者のお手元に必ず届くようお取り計らいください。

● ご使用される建物の所有者・建物管理者の皆様へ

この取扱い説明書には、お使いになるかたや他の人への危害と財産の損害を未然に防ぎ安全に正しくご使用いただくため、重要な内容を記載しています。

ご使用になる前に、この「取扱い説明書」をよくお読み下さい。お読みになった後はいつでもこの「取扱い説明書」をご利用いただけるよう大切に保管してください。

⚠ 使用上の注意

- ① ドアと枠の間に手などを不用意に置かないでください。ドアに挟まれてケガをする恐れがあります。
- ② ドアに物を立て掛けたり、ドアと枠の間に物を入れたりしないでください。ケガをしたり、ドアに障害が発生する恐れがあります。
- ③ ドアの開閉操作は、ゆっくりおこなってください。手を挟むなど事故やケガにつながる恐れがあります。
- ④ 錠前のストライクの穴に指を入れしないでください。指を切ったりケガをする恐れがあります。
- ⑤ 錠前のハンドル、ラッチボルトにぶつからないように気をつけてください。当たってケガをしたり、衣服を引っ掛けて転倒したりする恐れがあります。
- ⑥ ドア付近でのお子様の遊びや、ドア付近に身体のご不自由な方や、お年寄りが立ち止っていたりしないよう、保護者の方はご注意ください。
- ⑦ ハンドルにぶらさがったり、足場にしたり、物を掛けたりしないでください。危険ですし、錠前が正常に機能しなくなる恐れがあります。
- ⑧ 錠前は分解、改造しないでください。中の部品が飛び出して思わぬケガをしたり、正しく組立て直すことが出来なくなることがあります。
- ⑨ デッドボルトを出したままドアの開閉をしないでください。デッドボルトの突起が身体に当たる危険があるばかりでなく、ストライクや枠を傷めます。
- ⑩ 錠前に油や異物を入れしないでください。鍵の操作が出来なくなります。
鍵の抜き差し、回転の操作がスムーズに動かなくなったら、鉛筆の黒芯の粉(黒鉛粉)又は錠前潤滑剤3069を鍵穴に適量入れてください。
油は注入直後は良くても、ホコリを吸着し、かえって動きを悪くしますので使用しないでください。
- ⑪ 錠ケース内にも、潤滑油や異物を入れしないでください。錠ケース内の部品やグリース等に悪影響を及ぼし作動不良の原因となることがあります。
- ⑫ 錠前、ストライク、ハンドルなどの取付けネジに緩みが生じたら、ネジの締め直しをしてください。

⚠ 天井に取付けたドアや点検口は、誤って踏まないようにしてください。踏み抜いて転落する恐れがあります。

01001-AMT-138-02
2022/02

サンワイズ株式会社

〒424-0204 静岡県静岡市清水区興津中町848
TEL 054-360-3222 FAX 054-360-3227

URL <https://www.sunwizz.co.jp/>

日常点検

下記のチェック項目の異常をご点検ください。

- ☑ 枠固定ネジが緩んでいる → ネジを締め直す
- ☑ ハンドルやカムラッチがガタつく → ネジを締め直す
- ☑ 閉めたときにラッチがかからない → ストライク各部の調整参照
- ☑ 開閉時に異音がする → 販売店にご連絡ください
- ☑ パッキンに破損がある → 販売店にご連絡ください

枠のお手入れ

■ 金属枠の場合

注意

・有機溶剤を含むガラスクリーナーまたは便器やタイル用の酸性洗剤やアルカリ性洗剤は、表面を侵し、腐食のもととなりますので使用しないでください。

- ・長期間、清掃しないしていると表面に付着した汚れが、シミや腐食の原因となります。汚れが軽いうちに清掃してください。
- ・汚れは柔らかな布またはスポンジなどを使い、水またはぬるま湯で洗い落としてください。
- ・汚れが取れにくい場合は食器用中性洗剤をぬるま湯で薄めて柔らかな布などを使って洗い落としてください。その後、十分に水洗いをし、乾いた布で水分を拭きとってください。

■ 樹脂枠の場合

注意

・ベンジン、ガソリン、アセトン、シンナー、エタノールなどの有機溶剤は絶対に使用しないでください。

・掃除の際には柔らかい布やスポンジなどを使い、金属タワシや金ペラなどの使用は避けてください。

- ・樹脂はアルミなどに比べ傷がつきやすい性質がありますので、ゴミ等が付着すると傷の原因となることがございます。なるべくこまめに掃除をしてください。
- ・汚れは柔らかな布またはスポンジなどを使い、水またはぬるま湯で洗い落としてください。
- ・汚れが取れにくい場合は食器用中性洗剤をぬるま湯で薄めて柔らかな布などを使って洗い落としてください。その後、十分に水洗いをし、乾いた布で水分を拭きとってください。
- ・油や有機溶剤が付着した場合にはすぐにふき取ってください。割れや変色等の原因になります。

消耗品耐用年数

■ 開きドア・点検口

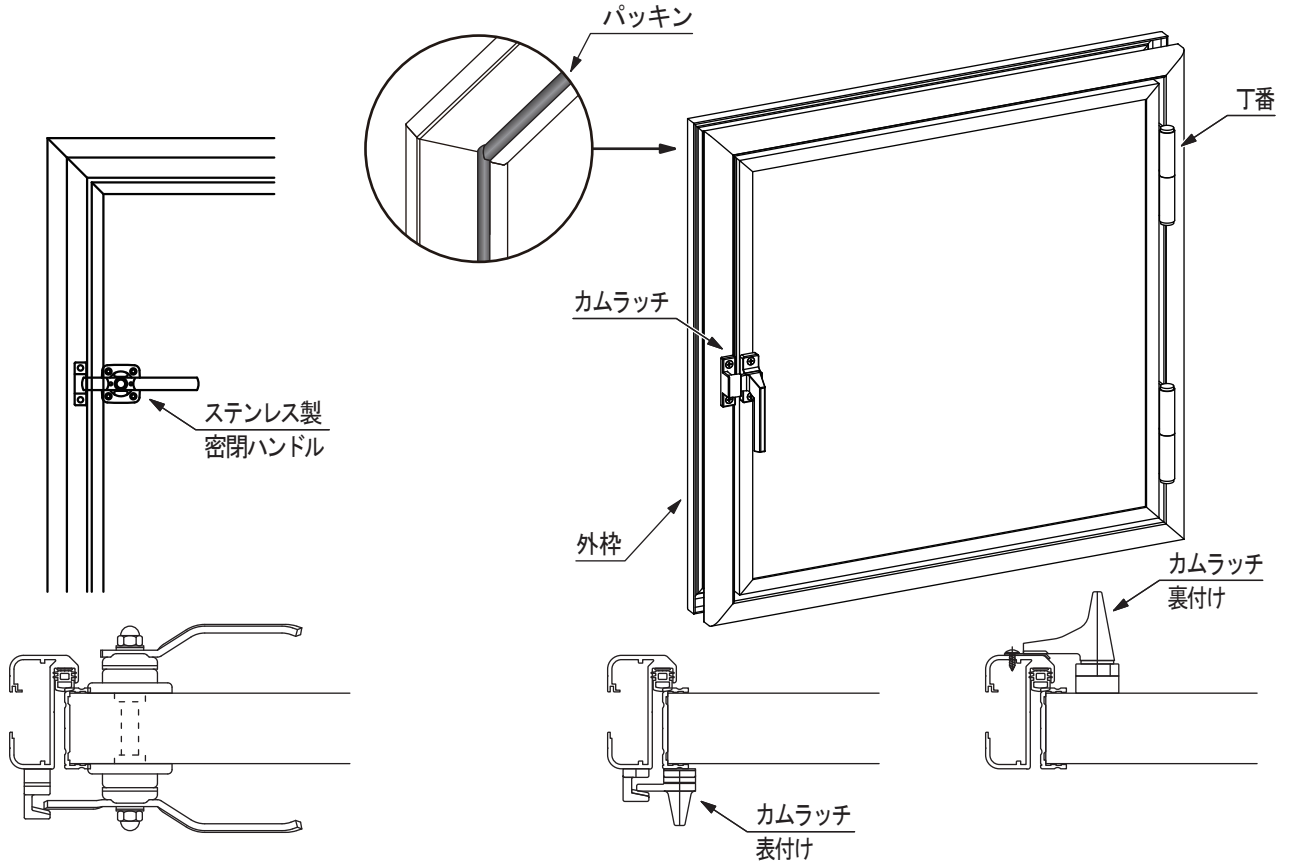
名称	標準消耗期間	標準消耗開閉回数
パッキン	3年	—
旗丁番	2年	30万回
錠前	10年(電気錠7年)	20万回
カムラッチ	3年	—

※ 期間や開閉回数は使用環境によっても異なるため、あくまで目安です。日常的にメンテナンスしていただき、異常を感じたら販売店または当社までご連絡ください。

安全に関するご注意

- ・本書の表示では、お使いになる方や他の人への危害と財産の損害を未然に防ぎ安全に正しくご使用いただくために絵記号によって安全に関する注意事項の表示を行っています。
- ・この取扱い説明書に示されている安全に関する注意事項をよくお読みになり、十分理解されてからご使用ください。
- ・この取扱い説明書に書かれていない使用法を行う場合、安全に対する必要な配慮は、建物の所有者あるいは建物管理者ご自身の責任で行ってください。

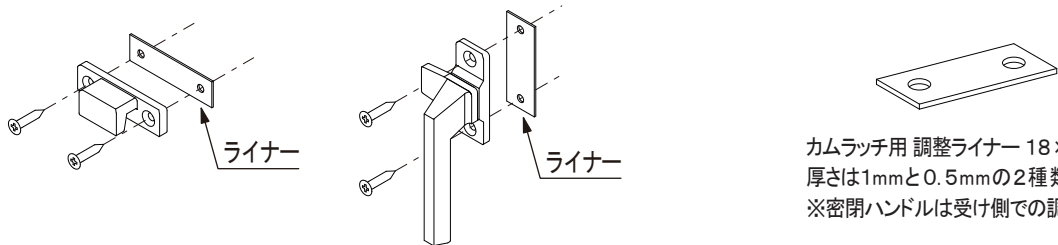
各部の調整



各部の調整

カムラッチハンドルの調整

- カムラッチの掛り具合を調整したい場合はライナーの抜き差しで調整してください。お問い合わせいただければ別売品としてカムラッチ用のライナーをご用意することも可能です。



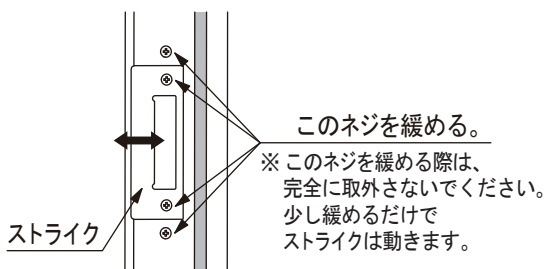
カムラッチ用 調整ライナー 18×52mm
厚さは1mmと0.5mmの2種類があります。
※密閉ハンドルは受け側での調整になります。

⚠ カムラッチの掛りを強くすぎると商品に不具合が生じる可能性がありますのでご注意ください。

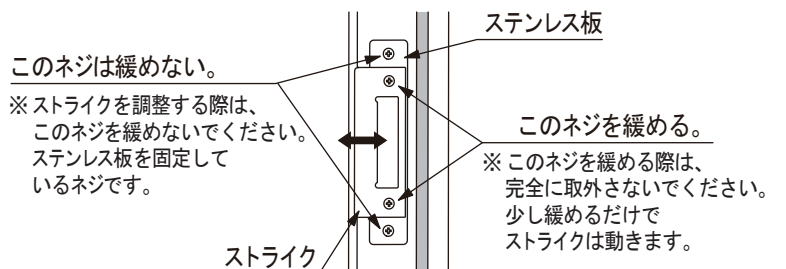
ストライク各部の調整 (レバーハンドルやケースハンドルの場合)

- ドアの閉りが悪い時などストライクの調整をしてください。図の箇所のネジを緩めて、ストライク・調整ローラーをスライドさせて調整します。

■ レバーハンドル・丸ノブ用のストライク



⚠ ステンレス板にストライクが取付けてある時



アフターサービス

サンワイズ商品に関するご相談、修理、お問い合わせは弊社までお気軽にお電話下さい。

■お客様用メモ

商品名	点検口
型式	
保証期間	ユーザー様にお引渡しの日から1年間
施工日	年 月 日
施工業者	社名
	住所
	TEL
備考	

商品保証規定

この規定は、通常のお取り扱い方法による当社商品の自然故障が保証期間内にあった場合、その修理サービス又は代替品との交換を当社が保証するものです。

商品区分	型式	保証期間	故障内容
開きドア	DR・DK・DRZ・DKZ DIR DST・DSU DSST・DSSU	ユーザー様にお引渡し日から1年間	開閉の障害となるドア各部の故障

※消耗部品は保証内容に含まれません。

免責事項

次の場合は保証期間内であっても適用されません。

- ・衝撃等、設置工事中又は使用中の事故が異常の原因となった場合。
- ・設置工事の不備又は調整不良により異常が発生した場合。(設置工事をサンワイズが請け負った場合を除く)
- ・当該取扱い説明書に反する使用維持管理上の不備により異常が発生した場合。
- ・特別に定めた使用条件に反することにより異常が発生した場合。
- ・商品の分解改造等により異常が発生した場合。
- ・目的外使用により異常が発生した場合。
- ・地震・火災・浸水等の災害により異常が発生した場合。

製造元

サンワイズ株式会社

〒424-0204 静岡県静岡市清水区興津中町848
TEL 054-360-3222 FAX 054-360-3227

URL <https://www.sunwizz.co.jp/>