

◎ インテグラル錠の取付け(交換)方法

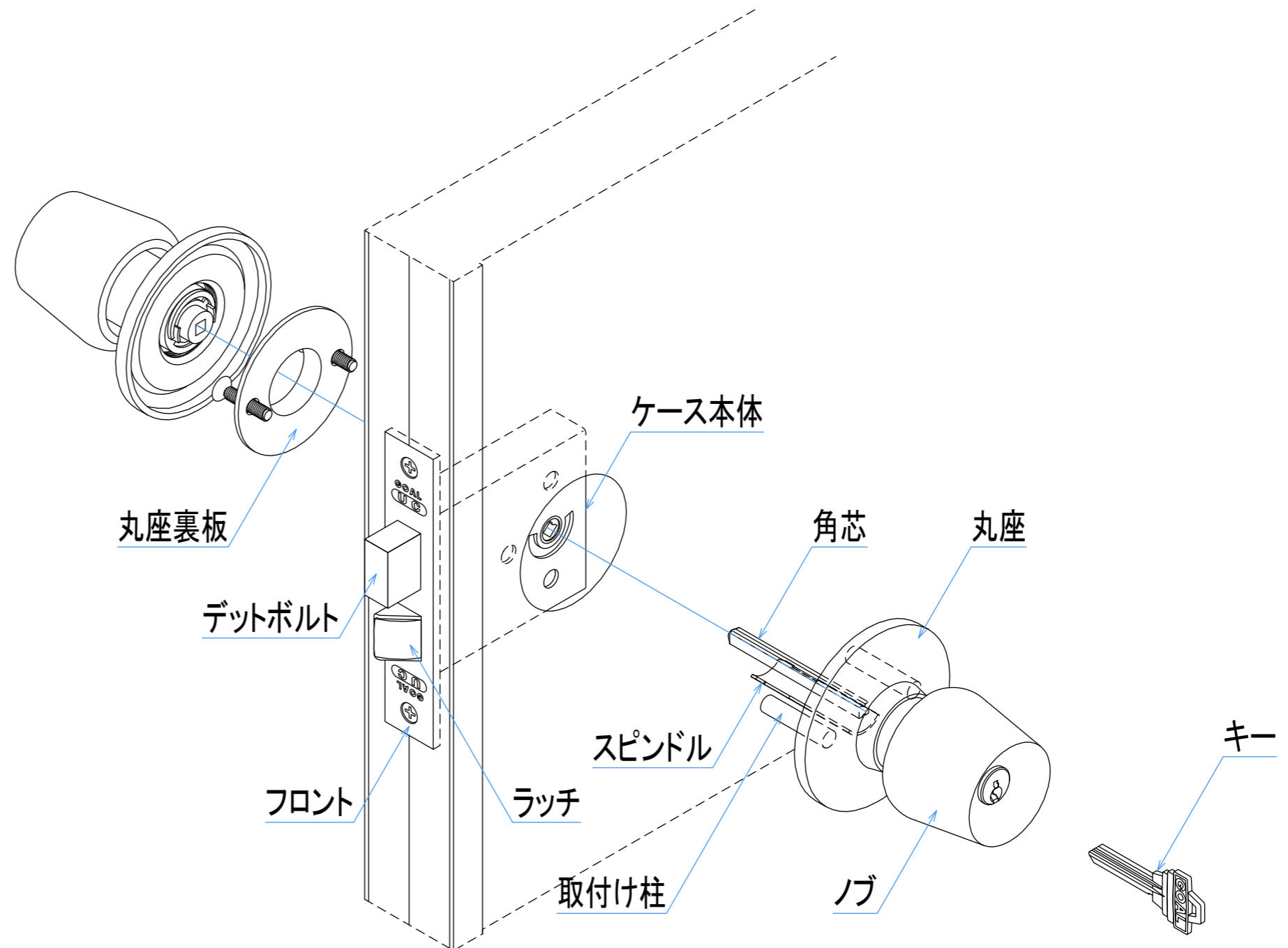
1, 外側からスピンドルのある方のノブをケース本体の穴に挿入し、反対側から丸座板と共にビス止めします。

※, シリンダーの取付けは必ずキーを抜いて行って下さい。

2, もう一方のノブを丸座裏板の上から丸座を右に廻して取付けます。

※, この時デットボルトが開錠状態ならサムターンはつまみが垂直になるように、施錠状態ならつまみは水平になるように取付けて下さい。

3, シリンダー又はサムターンが正常に作動するか確認して作業終了です。



キーは垂直状態の時に引き抜くことができます。

混載便にて出荷のドアはノブを外してあります。現地にてセッティング願います。