

## オートヒンジドア取付け要領書

### DR40・DK40・DSS40 (マンドア用)

#### 使用ヒンジ一覧

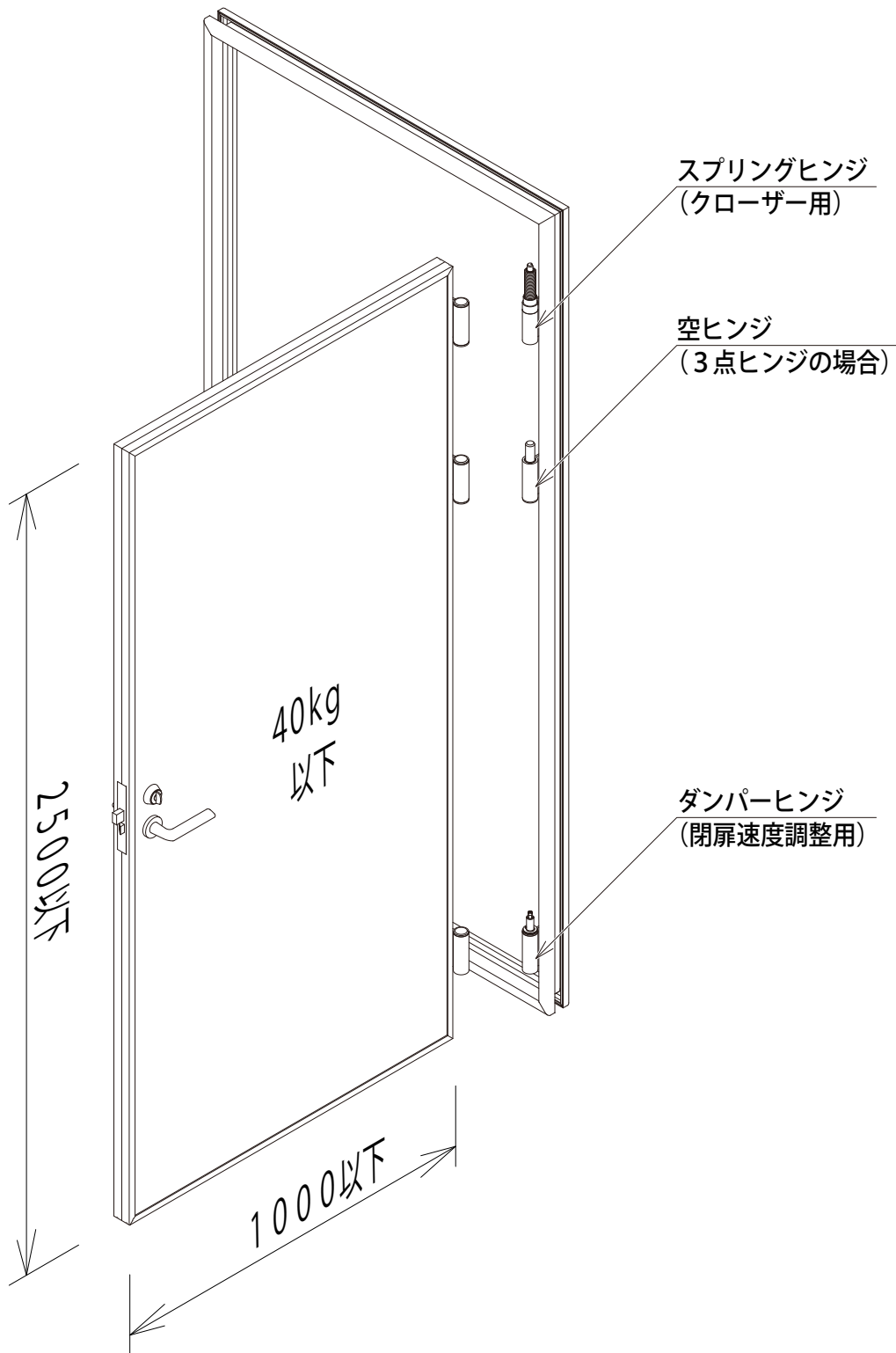
	材質	用途	品番	適用荷重	ストップ機能
屋内用	スチール メラミン樹脂 焼付塗装	スプリングヒンジ + ダンパーヒンジ	132S	40kg 以下	あり (角度 85度/150度)
			132	40kg 以下	なし
		空ヒンジ	130	40kg 以下	—
防滴用	スチール アクリル樹脂 焼付塗装	スプリングヒンジ + ダンパーヒンジ	133S-PC	40kg 以下	あり (角度 85度/150度)
			133 -PC	40kg 以下	なし
		空ヒンジ	130 -PC	40kg 以下	—

※ サウナ室での使用には適しません。

## サンワイズ 株式会社

静岡県静岡市清水区興津中町 848  
TEL 054-360-3222

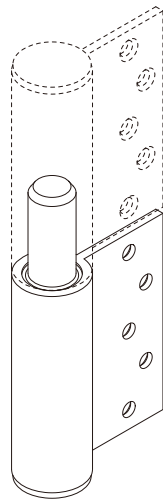
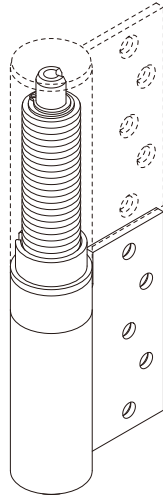
# オートヒンジドアの構成



ドア寸法は目安です。ドア重量が優先します。

## スプリングヒンジ

スプリングヒンジはバネの力で閉扉する機能を備えたヒンジです。

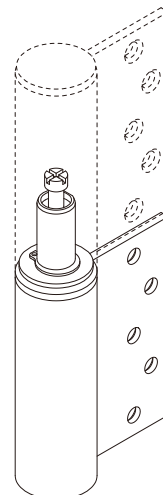


## 空ヒンジ

DH1900 以上の場合に使用します。

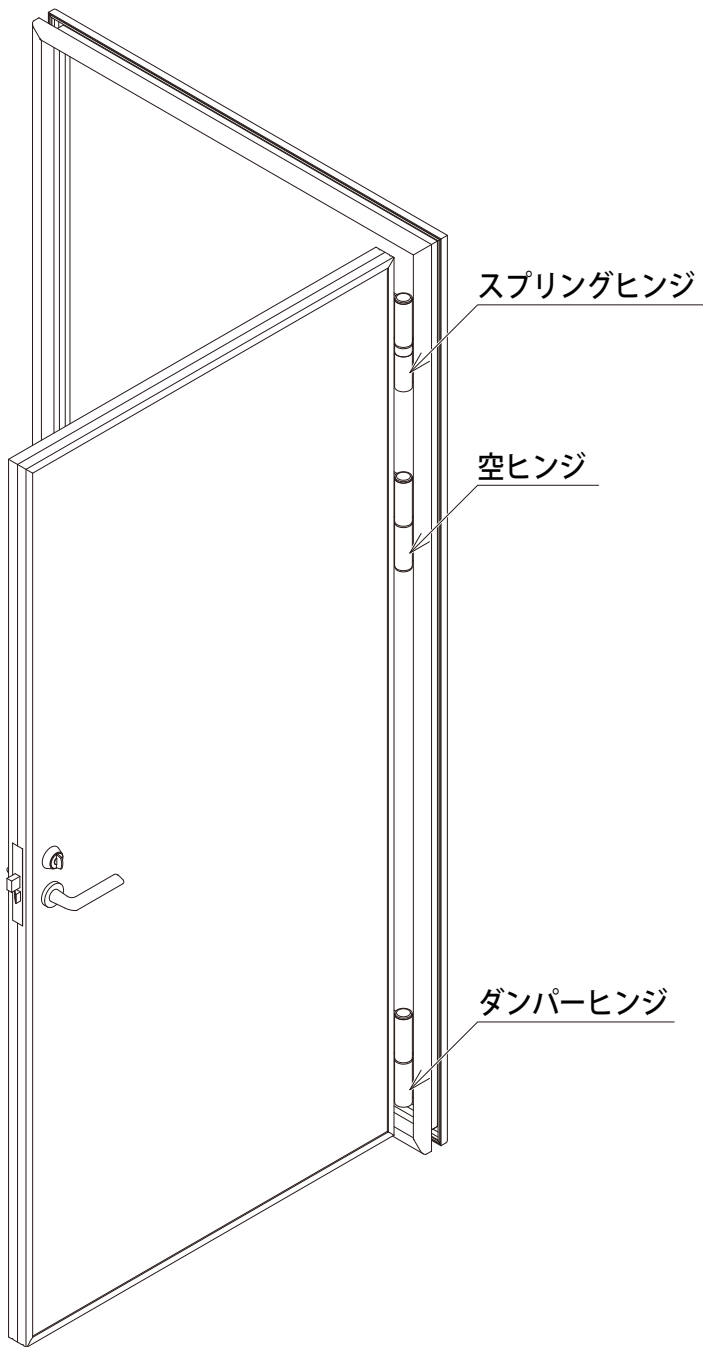
## ダンパーヒンジ

ダンパーヒンジはドアの閉じる速度を油圧で調整します。

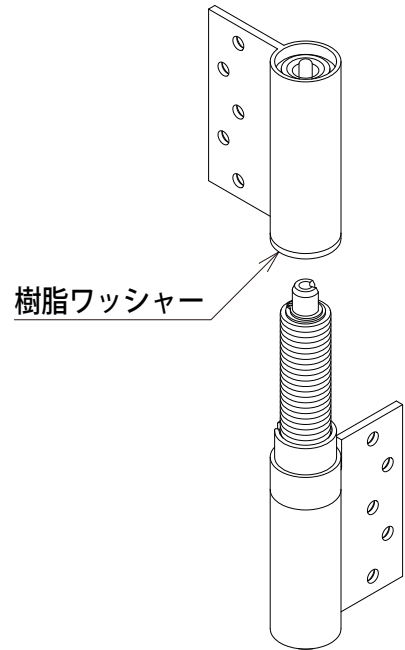


# ドアの吊り込み

- ① ドアは 90° 開いた状態で吊り込んでください。

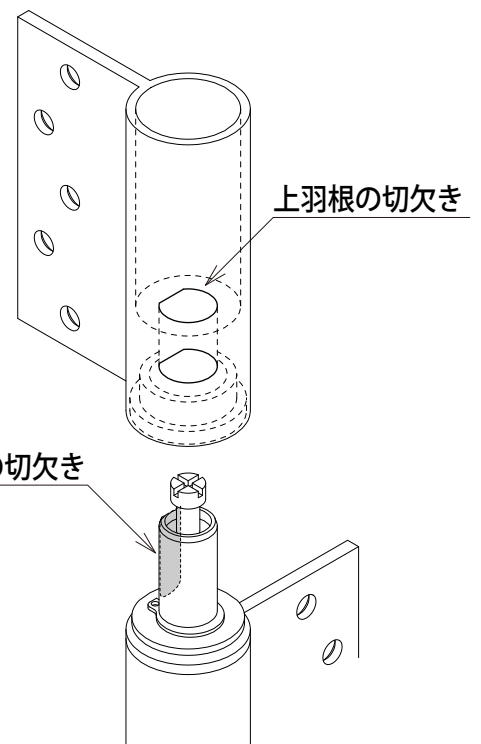


スプリングヒンジ



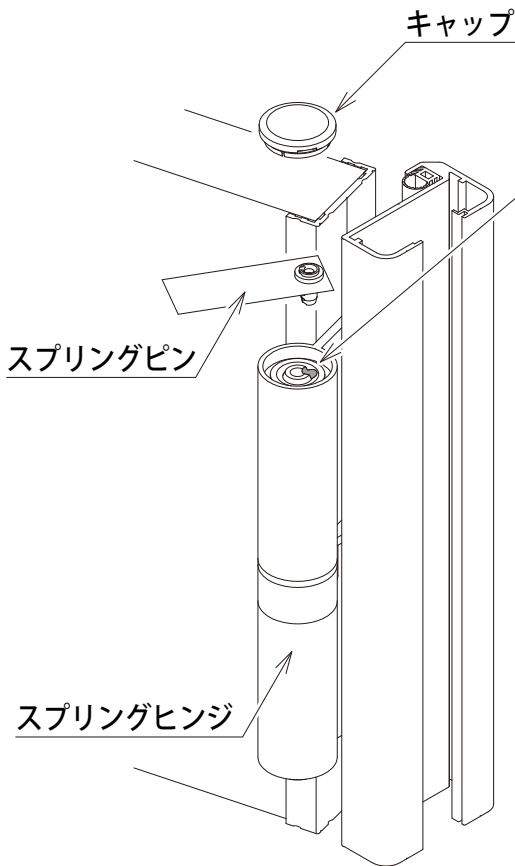
スプリングヒンジの上筒に樹脂ワッシャーが付いているか確認してください。

ダンパーヒンジ



- ② ダンパーヒンジにはシャフトの切欠きがありますので上羽根の切欠き面と方向を合わせてドアを吊り込んでください。シャフトの切欠きの向きがズれている場合はペンチなどで正しい角度に修正してから作業してください。

# スプリングヒンジの利かせ方



- ① スプリングヒンジのキャップを外すと、ヒンジシャフトとヒンジ上筒に切欠き（スプリングセット穴）が見えます。両方の切欠きが向き合う位置になるようドアを少し開けて、切欠きが一致したところで、そこにスプリングピンを打ち込みます。台紙に印刷された方向に注意しながら、ハンマーを使用して強く打ち込んでください。最後まで打ち込んだら、台紙を引きちぎってからキャップを閉めてください。

※スプリングピンはネジ袋の中に入っています。

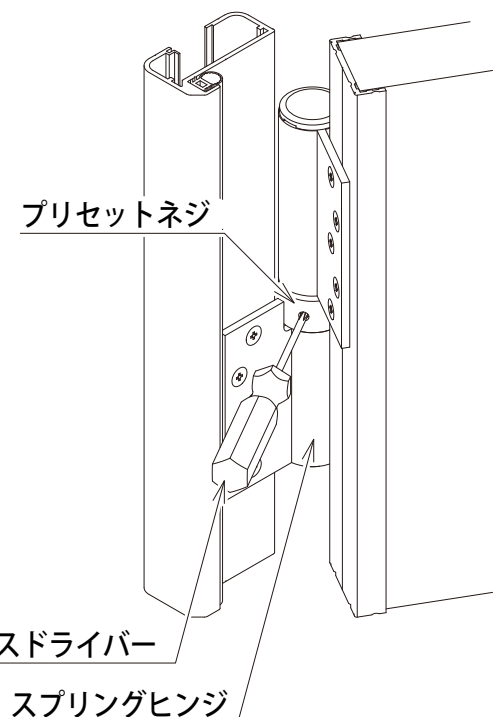
## 注意

スプリングピンを打ち込む前は普通の丁番と同じです。スプリングピンを打ち込むとドアは自閉しますが、約 10 度の角度で止まり、それ以上は閉まりません。

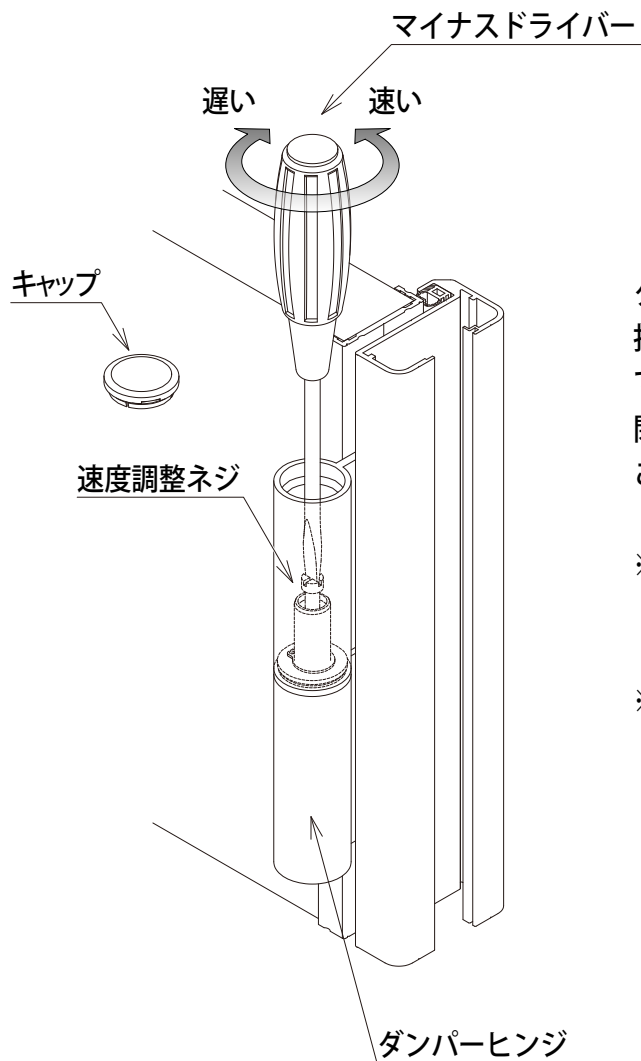
- ② 次に、ドアを 90 度くらい開いた状態でプリセットネジを緩めてください。プリセットネジの頭がヒンジ表面と同じ高さになるまで緩めてください。

※プリセットネジはスプリングピンを打ち込む前には絶対に緩めないでください。

※プリセットネジを緩めないで無理に閉じると故障の原因になります。



# ダンパーヒンジの閉扉速度調整



ダンパーヒンジのキャップを外し、キャップ上面の指示に従い、速度調整ネジをマイナスイドライバーで調整してください。

閉じる速度を調整後キャップを閉じてください。これでオートヒンジのセッティングは終了です。

※出荷時は一番速い状態になっていますので、それ以上無理に左回転させると調整ネジが破損します。

※速度調整ネジの総回転数は 18 回転なのでそれ以上無理に回さないでください。故障の原因になります。

# ドアの取外し

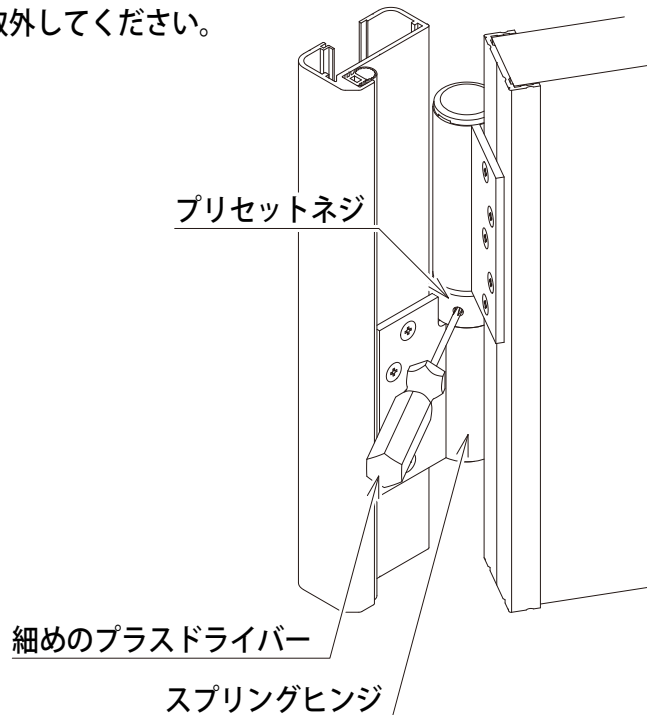
※ドアを取外す場合には下記の手順に従って取外してください。

## ① プリセットネジを締め込む

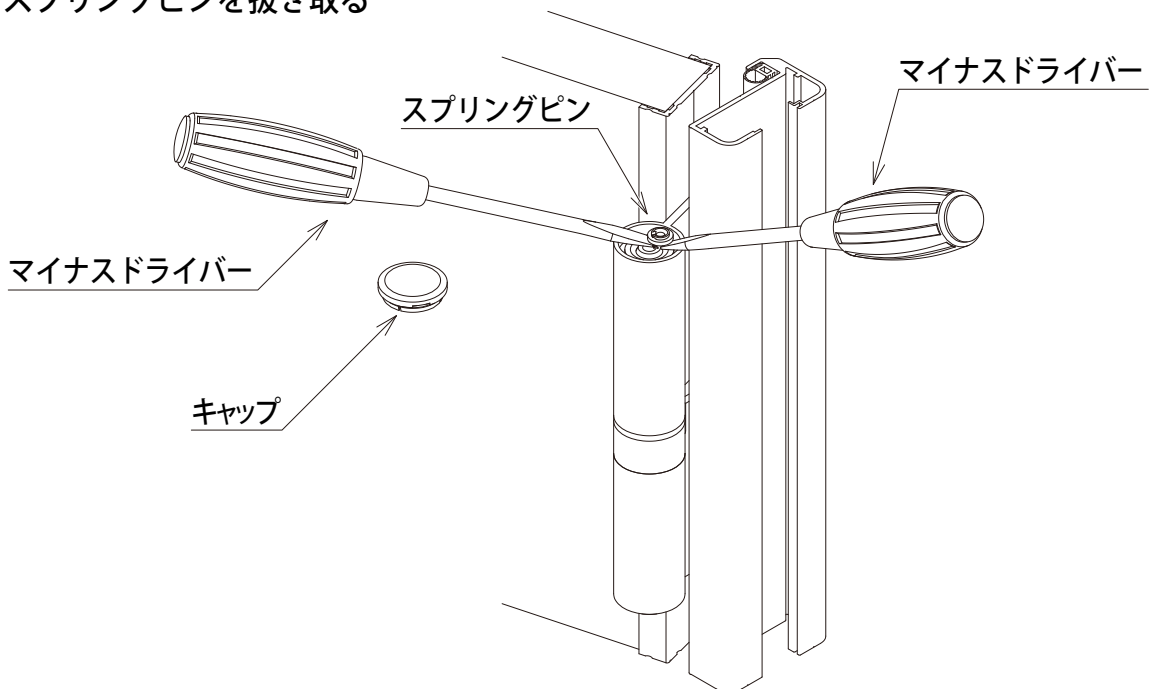
ドアを90度くらい開いた状態でプリセットネジを右回りに突き当たるまで締め込んでください。

次にドアをゆっくり閉めると10度くらい開いた状態で止まります。

※プリセットネジを締め込んだ状態で無理に全閉すると故障の原因になります。



## ② スプリングピンを抜き取る



スプリングヒンジのキャップを外し、上図のようにスプリングピン（以後ピン）の首下にマイナスイドライバーの先を両側から差し込んで均等にコジリ上げるように引き抜いてください。ピンを引き抜くとドアを取外すことができます。

※ドアの取外しは必ずヒンジの閉じようとする力を解除してから行ってください。故障や事故の原因になります。

## 使用上の注意

1. 風の強い場所には使用しないでください。指をはさんだり、故障する場合があります。
2. 浴室・サウナ室などの高温多湿の所でのご使用はお避けください。故障する場合があります。
3. 180°以上開かないでください。180°以上開くと機器が故障します
4. ドアは勢いよく開けないでください。故障や油洩れが生ずる場合があります。
5. ゆっくり閉まっているドアを無理に早く閉めないでください故障や油洩れが生ずる場合があります。
6. 油のにじみや漏れが発生し、速度調整をしても油圧が効かずゆっくり閉まらなくなった場合は速やかにダンパーヒンジをお取り替えください。
7. 万一故障した場合は「ドアの取外し」を参照しスプリングピンを抜いて閉じる速度を一番速くなるようにすれば普通の丁番としてご使用になれます。