

### ◎ グレモンハンドルの取付け方法

1, 角芯をグレモン本体の穴に挿入します。

※, 角芯の取付け方法には A・B 二通りありますが、サンワイズ仕様はAの方法です。

2, 一方のグレモンハンドルを水平になるように角芯にはめ込みビス止めします。もう一方のグレモンハンドルも同様に取付けて作業終了です。

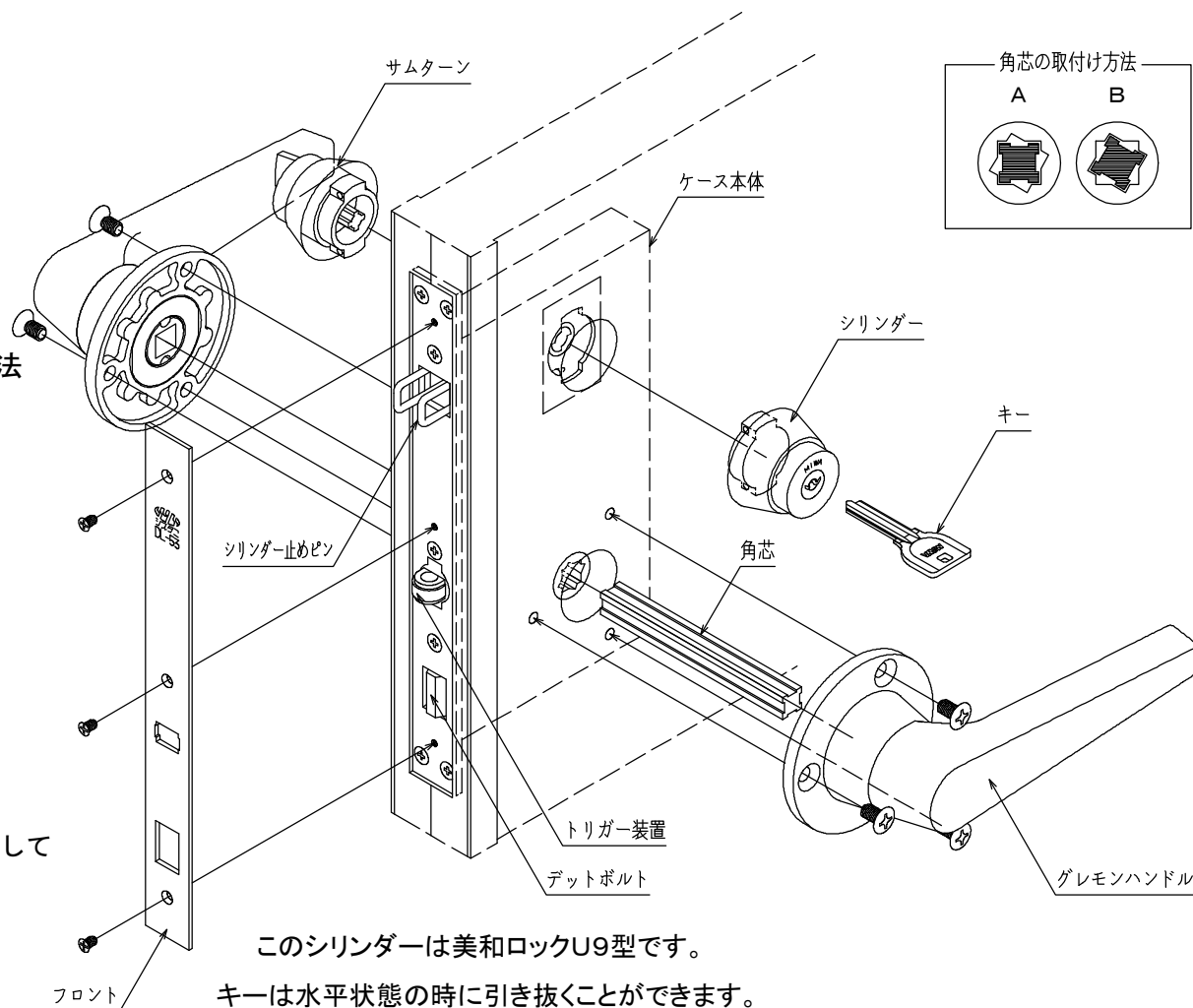
### ◎ シリンダー、サムターンの取付け(交換)方法

1, まず、フロントを外します。  
シリンダー止めピンを引き出し、シリンダーとサムターンをMIWAの刻印を上にしてケースの穴に挿入し、シリンダー止めピンを奥まで差し込み固定します。

※ この時サムターンはつまみが垂直になるように取付けて下さい。

2, シリンダー又はサムターンが正常に作動するか確認して再びフロントを取付けて作業終了です。

混載便にて出荷のドアはグレモンハンドルを外してあります。現地にてセッティング願います。



このシリンダーは美和ロックU9型です。

キーは水平状態の時に引き抜くことができます。