

## ◎ ノブの取付け方法

1. 外側から取付け足のある方のノブをケース本体の穴に挿入し、反対側から固定リングと共にビス止めします。
2. もう一方のノブを固定リングの上からねじ込んで取付けます。

## ◎ シリンダー、サムターンの取付け(交換)方法

1. まず、フロントを外します。  
シリンダー止めピンを引き出し、シリンダーとサムターンをMIWAの刻印を上にしてケースの穴に挿入し、シリンダー止めピンを奥まで差し込み固定します。

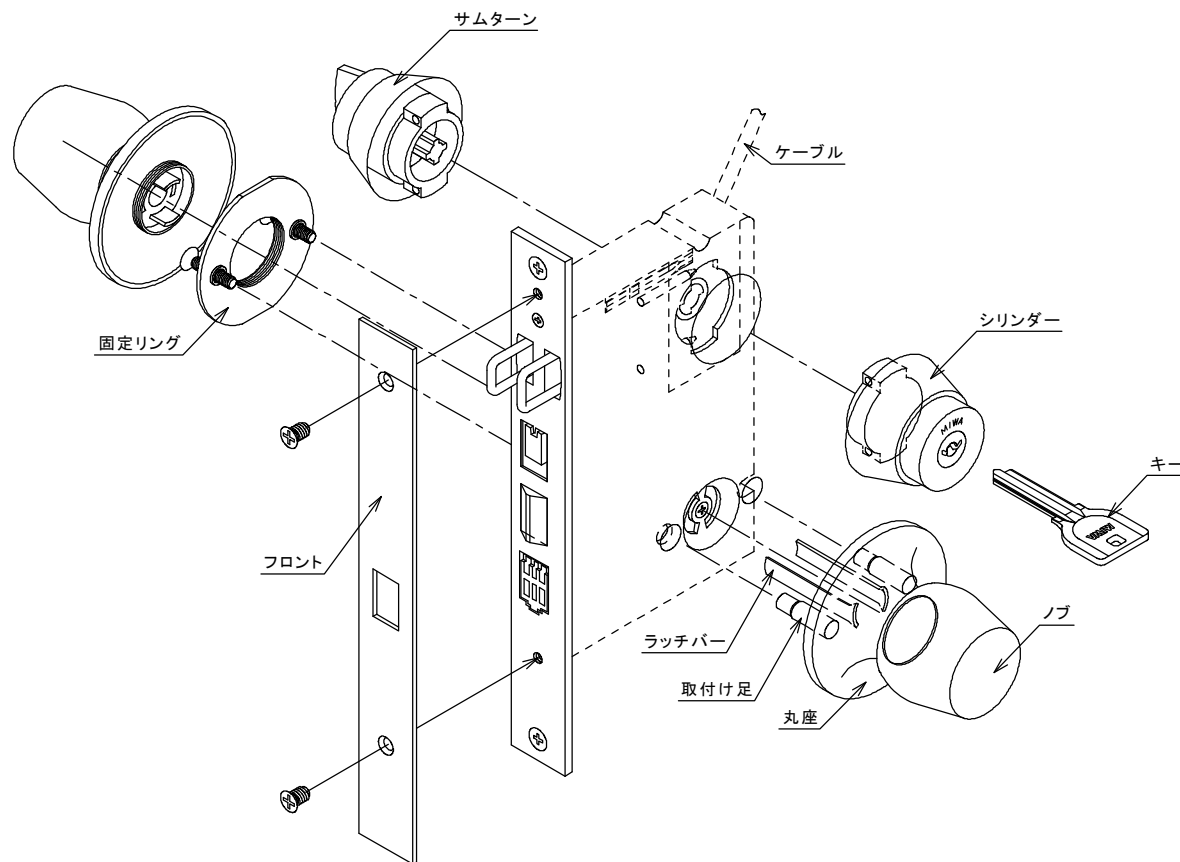
※ この時サムターンはつまみが垂直になるように取付けて下さい。

2. シリンダー又はサムターンが正常に作動するか確認して再びフロントを取付けて作業終了です。

※ 通電されていないと施錠できません。

※ この扉は出荷時にAUR(通電時施錠型)に設定されています。  
錠種の変更は別紙参照して下さい。

※ 錠種設定スイッチは錠種を変更する時以外は触らないで下さい。



- キー、サムターンとも45度位しか廻りません。
- キーは水平状態の時に引き抜くことができます。