

ブレンドア取扱説明書

(DTV40)

お 願 い

1. 販売店・施工店・建設会社の皆様へ

この取扱説明書は、実際にご使用になる 建物の所有者、建物管理者のお手元に必ず届くようお取り計らいください。

▲ 使用上の注意 ▲

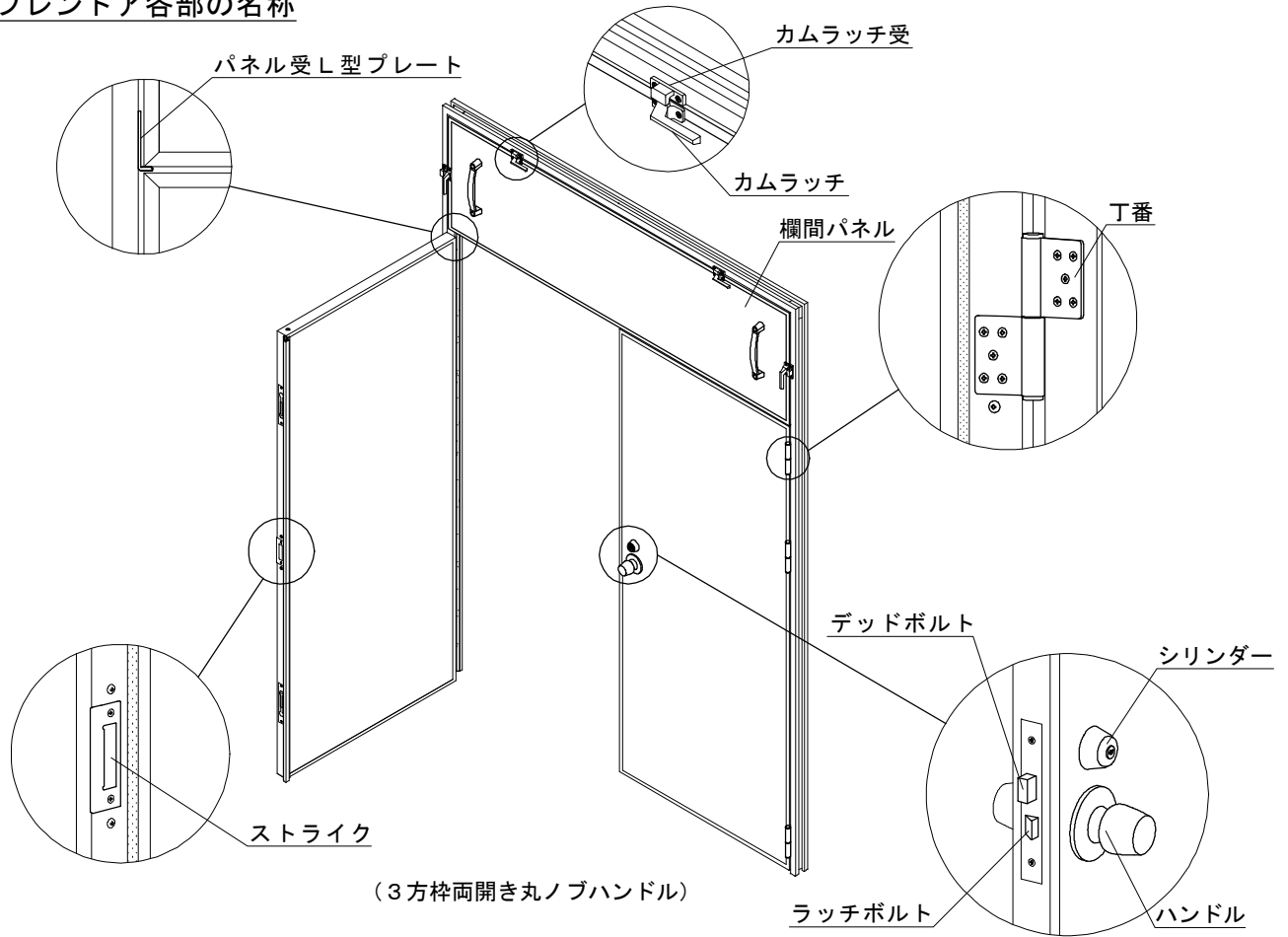
- ① ドアと枠の間に手などを不用意に置かないでください。
ドアに挟まれてケガをする恐れがあります。
- ② ドアに物を立て掛けたり、ドアと枠の間に物を入れたりしないでください。
ケガをしたり、ドアに障害が発生する恐れがあります。
- ③ ドアの開閉、パネルの取付け、取外し操作は、ゆっくり行ってください。
手を挟むなど事故やケガにつながる恐れがあります。
- ④ パネルの取付け、取外しを行う場合には、必ず2人で作業してください。
- ⑤ 高所作業を行う場合には、十分注意して作業してください。
- ⑥ 取外したパネルは、倒れない様に 安全な場所に置いてください。
倒れたりしますと大変危険です。
- ⑦ 錠前のストライクの穴に指を入れしないでください。
指を切ったりケガをする恐れがあります。
- ⑧ 錠前のハンドル、ラッチボルト、カムラッチ等 金具類にぶつからないように気をつけてください。
当たってケガをしたり、衣服を引っ掛けて転倒したりする恐れがあります。
ドア付近に身体のご不自由な方や、お年寄りが 立ち止まっていたりしないようご注意ください。
また、ドア付近でお子様が遊ばないよう、保護者の方はご注意ください。
- ⑨ ハンドルやカムラッチ等の金具類にぶらさがったり、足場にしたり、
物を掛けたりしないでください。危険ですし、錠前が正常に機能しなくなる恐れがあります。
- ⑩ 錠前は分解、改造しないでください。中の部品が飛び出して思わぬケガをしたり、
正しく組立て直すことが出来なくなることがあります。
- ⑪ デッドボルトを出したままドアの開閉をしないでください。
デッドボルトの突起が身体に当る危険があるばかりでなく、ストライクや枠を傷めます。
- ⑫ 錠前に油や異物を入れしないでください。鍵の操作が出来なくなります。
鍵の抜き差し、回転の操作がスムーズに動かなくなったら、鉛筆の黒芯の粉（黒鉛粉）
又は錠前潤滑剤3069を鍵穴に適量入れてください。
油は注入後は良くても、ホコリを吸着してかえって動きを悪くします。使用しないでください。
- ⑬ 錠ケース内にも、潤滑油や異物を入れしないでください。
錠ケース内の部品やグリース等に悪影響を及ぼし 動作不良の原因となることがあります。
- ⑭ 錠前、ストライク、ハンドル、カムラッチなどの取付けネジに緩みが生じたら、
ネジの締め直しをしてください。



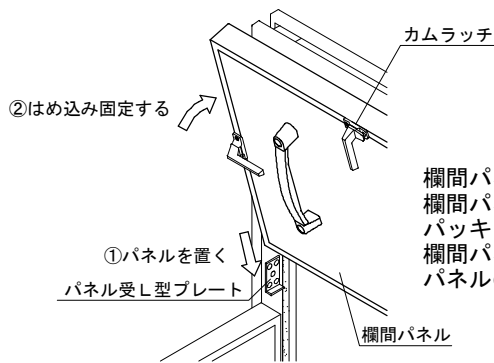
SUNWIZZ

サンワイズ株式会社
静岡県静岡市清水区興津中町848
TEL: 054-360-3222
FAX: 054-360-3227

● ブレンドア各部の名称



● 欄間パネルの取り扱い



欄間パネルの取り扱いは必ず2人で行ってください。
 欄間パネルは、パネル受L型プレートの位置を確認して置くようにしてください。
 バックインがしっかり当たることを確認して外枠にはめ込み、カムラッチで固定します。
 欄間パネルの取外しは、カムラッチを外して取外してください。
 パネルの取扱い時は指を挟まない様、注意して行ってください。

● ストライクの調整

ドアの閉りが悪い時などストライクの調整をしてください。
 図の箇所のネジを緩めて、ストライク・調整ローラーをスライドさせて調整します。

- ◎ レパー・丸ノブハンドル用のストライク ◎ グレモンハンドル用のストライク

