

## FIX窓

FX40 Ver2.1

EGグレチャン仕様

## 取付け・面板交換要領書

## ⚠ 注意事項

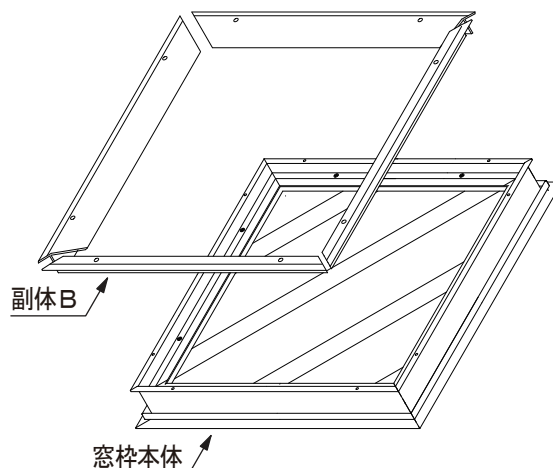
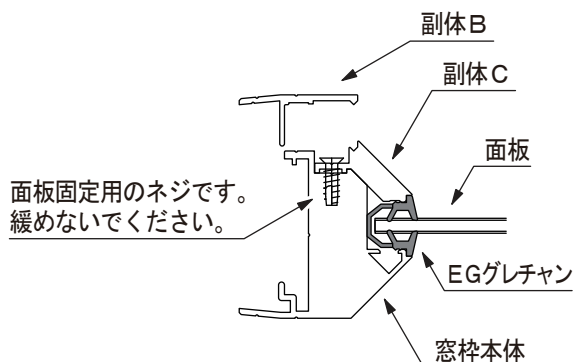
- ・ 施工前の商品は直射日光の当たらない場所で保管してください。
- ・ 保管の際には、長時間の横積を避けてください。変形の原因となります。
- ・ 取付けネジは、付属品を使用してください。
- ・ 取付けネジは確実に締め付けてください。ネジが緩いと脱落の原因になります。
- ・ 組立て済みの商品は分解しないでください。故障の原因になります。
- ・ 掃除の際には柔らかい布やスポンジなどを使い、金属タワシや金ベラなどの使用は避けてください。金属ヘラやタワシなどで擦ると、表面のアルマイトが傷つき、腐食の原因になります。また、塩分・酸・アルカリなどが付着すると腐食の原因になりますので、すぐにふき取ってください。
- ・ この窓は内装用建具です。雨仕舞や水勾配は設けられておりませんので、屋外でのご使用は推奨いたしません。窓近辺で水を扱う際にもご注意ください。

02102-A0F-004-03

## FIX窓 取付け要領

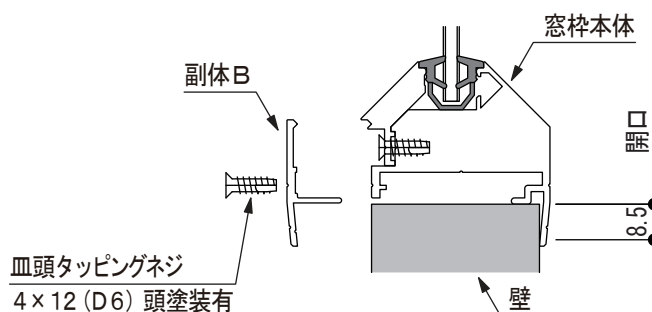
### 1. 窓枠本体から副体Bを取外す

- 1) 先ず、窓枠本体から副体Bを取外してください。
- ※ 後で開口部へ取付ける際に、副体Bが4本とも出荷時と同じ窓枠本体の辺に取付けられるように注意してください。



### 2. 開口部への取付け

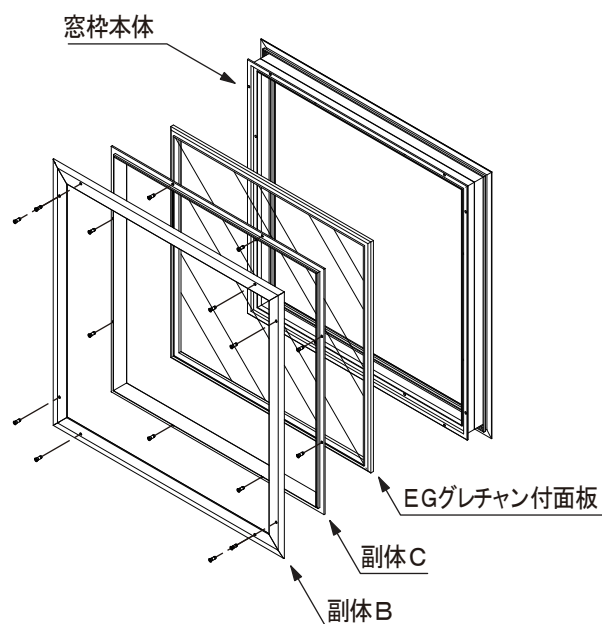
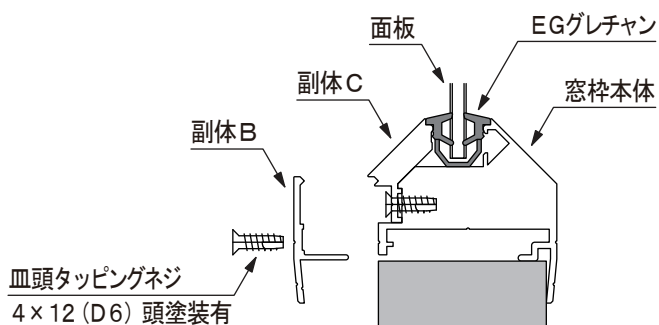
- ※ 開口の寸法を確認してください。  
 (開口の寸法 (W, H) = 窓枠 (W, H) - 17mm)
- 1) 先ず、窓枠本体を開口部に嵌め込んでください。
  - 2) 副体Bを皿頭タッピングネジ4×12 (D6) (頭が塗装されているネジ) で固定してください。
- ⚠ 裏表1人ずつ、2人以上で作業してください。



## 面板の交換要領

### 1. 開口部から窓枠を取外す

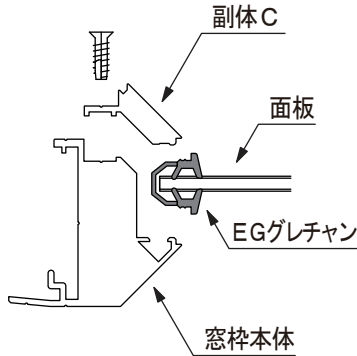
- 1) 先ず、窓枠本体から副体Bを取外してください。
- ※ 後で開口部へ取付ける際に、副体Bが4本とも出荷時と同じ窓枠本体の辺に取付けられるように注意してください。
- 2) 窓枠本体を開口から取外し、平坦な場所に置いてください。
- ⚠ 裏表1人ずつ、2人以上で作業してください。



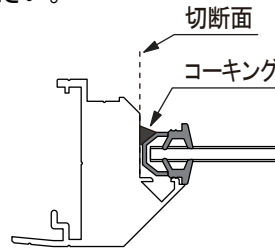
## 面板の交換要領

### 2. 面板を取外す

- 1) 先ず、窓枠本体から副体CとEGグレチャン付面板を窓本体から取外してください。
- ※ 後で開口部へ取付ける際に、副体Cが4本とも出荷時と同じ窓枠本体の辺に取付けられるように注意してください。

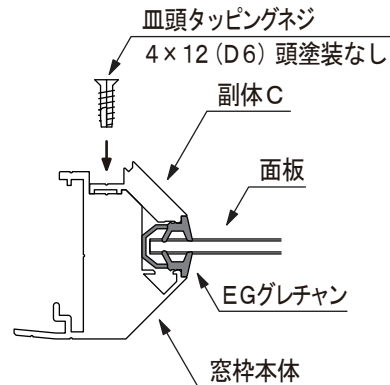


サイズが大きい場合は、窓枠のみを持って持ち上げた時に面板が外れないように、コーキングで固定してあります。面板を外す場合は窓枠本体とEGグレチャンの間のコーキングを切断してから取外してください。



### 3. 面板を嵌め込む

- 1) 面板を右図のように窓枠本体に確実に収めてください。
- 2) 取替え前にコーキングが打たれていた辺には、EGグレチャンと本体の間にコーキングを打ってください。コーキングが乾くまで、1日放置してください。
- 3) 副体Cを窓枠本体の元の位置に戻してください。
- 4) EGグレチャンを副体Cにしっかり嵌めてください。
- 5) 皿頭タッピングネジ4×12 (D6) (頭の塗装されていないネジ) で副体Cを固定してください。



○	×	×
	<p>ツライチになっていない</p>	<p>ツライチになっていない</p> <p>面板がグレチャンに干渉している</p>

※ 面板厚変更を行う際は、サンワイズ製のEGグレチャン付きガラスを用意してください。

(辺が長い場合は、外れてしまわないようにEGグレチャンとガラスをコーキングで固定した状態で出荷しています。)

---

サンワイズ株式会社

〒424-0204 静岡県静岡市清水区おきつな興津中町848  
TEL 054-360-3222 FAX 054-360-3227

URL <https://www.sunwizz.co.jp/>