

# 着脱式マシンハッチ

---

## THシリーズ

---

### 取付け要領書

#### ⚠ 注意事項

- ・ 施工する前のドアや枠材は直射日光の当たらない場所へ保管して下さい。保管の際は、長時間の横積み状態はなるべく避けて下さい。ドアやパネルが反ってしまう恐れがあります。
- ・ パネルの設置を行う場合には必ず2人以上で作業して下さい。
- ・ 高所作業を行う場合には十分注意して作業して下さい。
- ・ パネルに物を立て掛けたり、パネルと枠の間に物を入れたりしないでください。ケガをしたり、パネルに障害が発生する恐れがあります。
- ・ 取手や金具類にぶらさがったり、足場にしたり、物を掛けたりしないでください。危険ですし、正常に機能しなくなる恐れがあります。
- ・ 金属ヘラやタワシなどで擦ると、表面のアルマイトが傷つき、腐食の原因になります。また、塩分・酸・アルカリなどが付着すると腐食の原因になりますので、すぐにふき取ってください。

03102-AMT-001-08

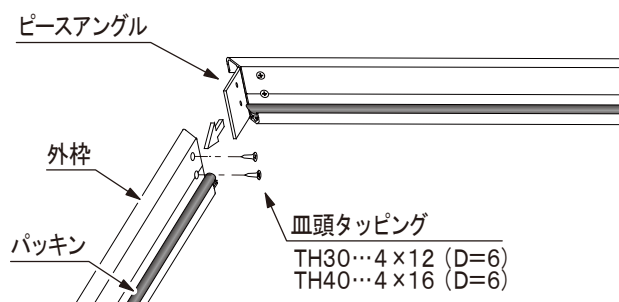
サンワイズ株式会社

〒424-0204 静岡県静岡市清水区おきつな中町848  
TEL 054-360-3222 FAX 054-360-3227URL <https://www.sunwizz.co.jp/>

# 工事手順について

## 1. 外枠の組み立て

- 外枠コーナー部の一方に取付けてあるピースアングルに、もう一方の外枠を差し込み皿頭タッピングで確実に固定します。



TH30...4×12 (D=6)  
TH40...4×16 (D=6)

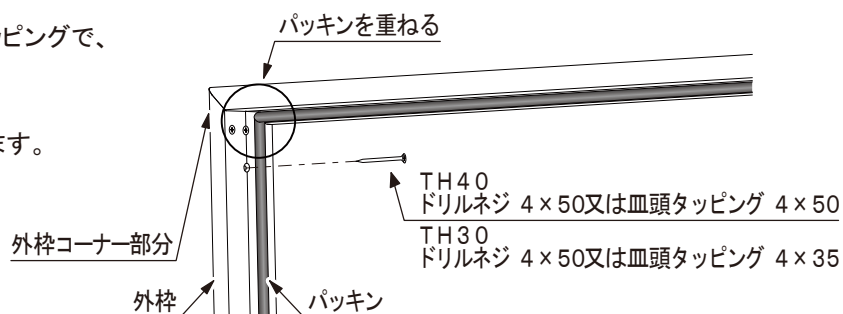
※ピースの下穴はネジを引っ張り込むよう若干斜めに入っているようにあいています。一度斜めに打った後でまっすぐ打ち直すときれいに固定できます。

## 2. 開口部への取付け

- 図のように皿頭ドリルネジ又は皿頭タッピングで、外枠を開口部に固定します。

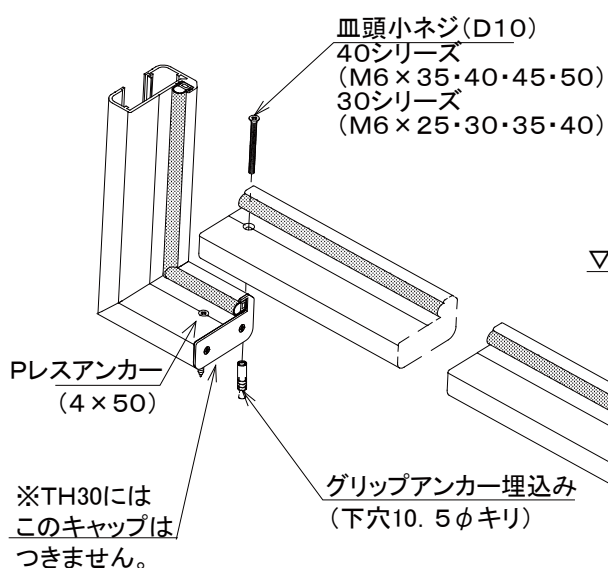
⚠ 建て付け調整は正確をお願いします。

⚠ 外枠コーナー部分に隙間が出来てしまった時は、隙間をコーキングしてください。

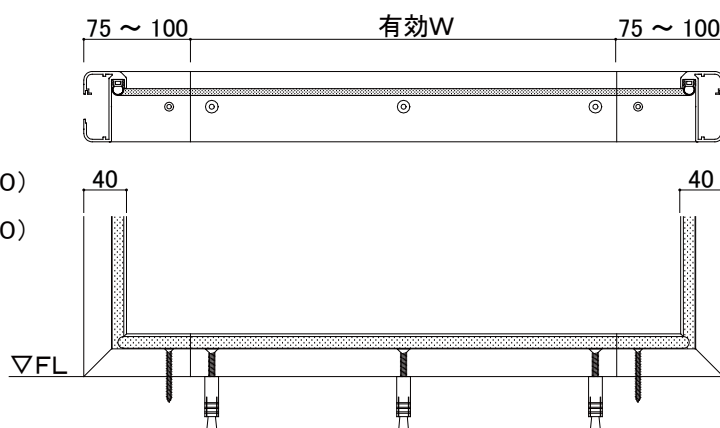


TH40  
ドリルネジ 4×50又は皿頭タッピング 4×50  
TH30  
ドリルネジ 4×50又は皿頭タッピング 4×35

## 3. 下枠取り外し式の場合の下枠取付け



※TH30にはこのキャップはつきません。



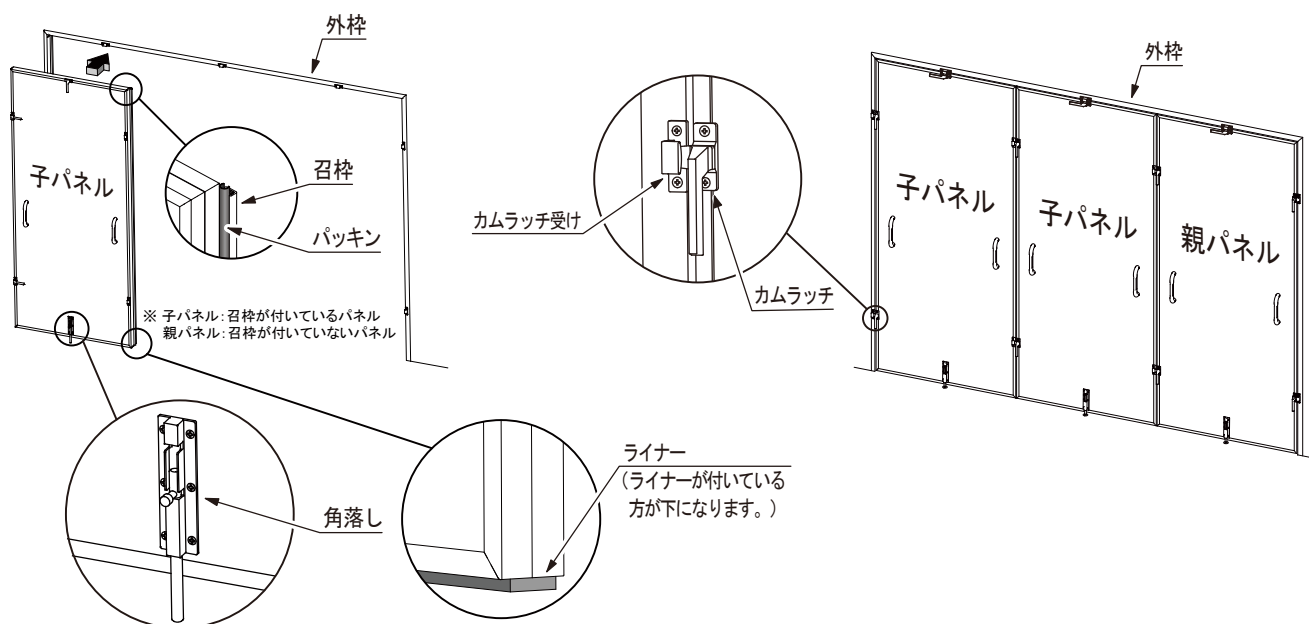
※床面と下枠に隙間が出てしまった場合は、現場責任者様とご相談の上対処方お願い致します。

## 工事手順について

### 4. パネルの取付け(3方枠の場合)

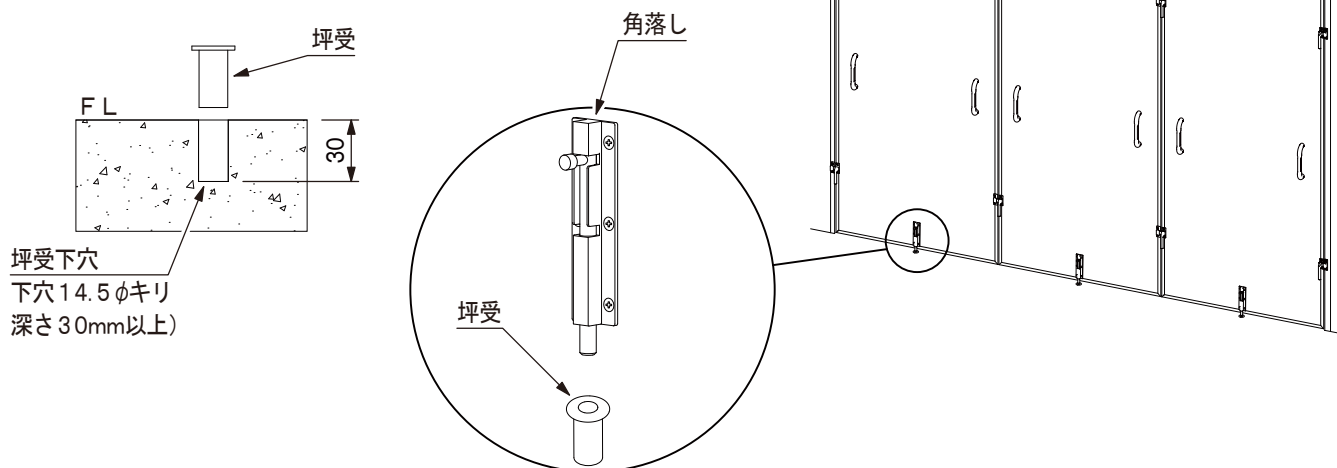
- ・子パネルから、パッキンがドアにしっかり当たる事を確認し、外枠にはめ込み、カムラッチを固定する。
- ・子パネルを固定したら最後に親パネル（取付いている金具が全てカムラッチのパネル）をはめ込み、カムラッチで固定する。

⚠ パネルのはめ込み作業時は、指を挟まないよう注意して行って下さい。



### 5. 坪受の取付け(3方枠の場合)

- ・3方枠の時、下部に坪受を取付けてください。  
角落しを固定できる位置に坪受を取付けてください。  
下図の様に、受けの下穴(14.5φ、深さ30mm以上)を開けてから、坪受を埋め込んでください。



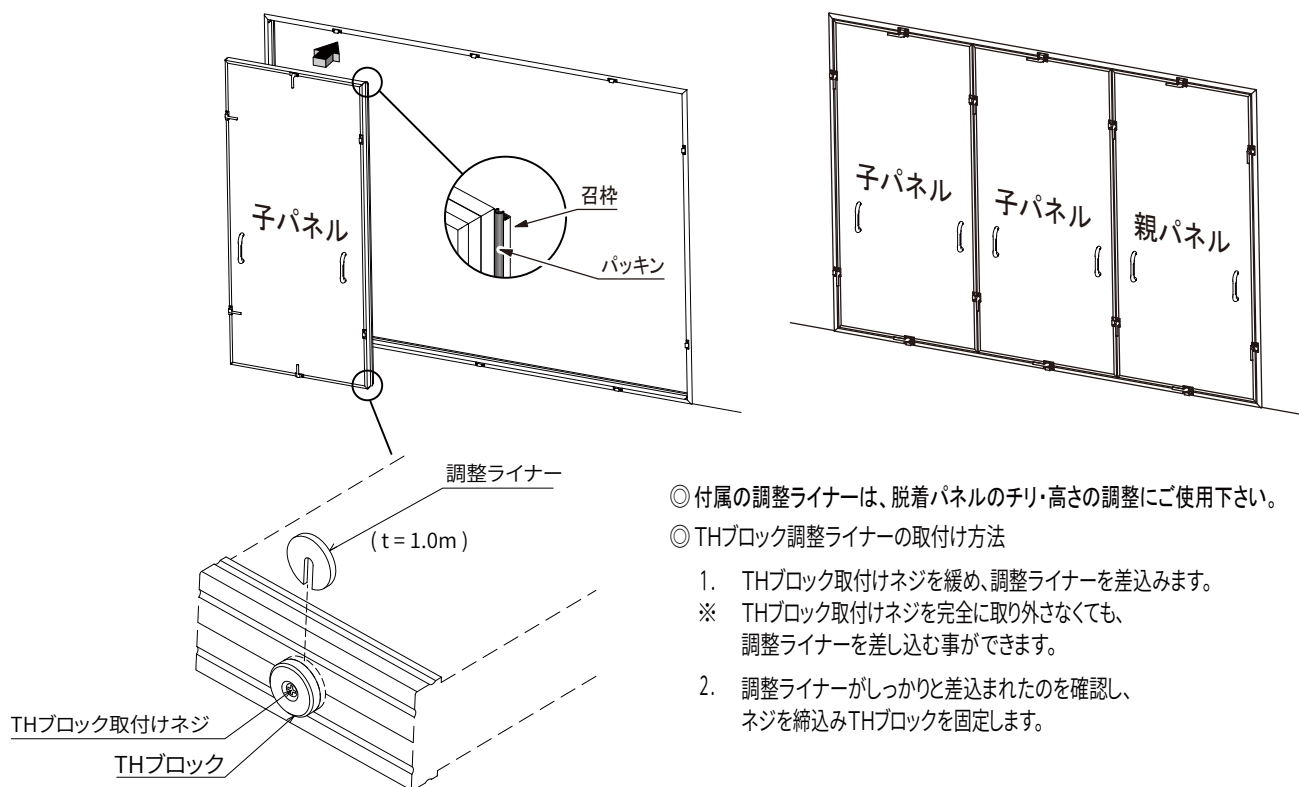
次ページへ続く

## 工事手順について

### 6. パネルの取付け(4方枠の場合)

- ・子パネルから、パッキンがドアにしっかり当たる事を確認し、外枠にはめ込み、カムラッチを固定する。
- ・子パネルを固定したら最後に親パネル（取付いている金具が全てカムラッチのパネル）をはめ込み、カムラッチで固定する。

⚠ パネルのはめ込み作業時は、指を挟まないよう注意して行って下さい。



⚠ カムラッチのかかりが浅い時は、ライナーの抜差しで調整してください。

