

着脱式マシンハッチ取扱説明書

(THF)

お願い

● 販売店・施工店・建設会社の皆様へ

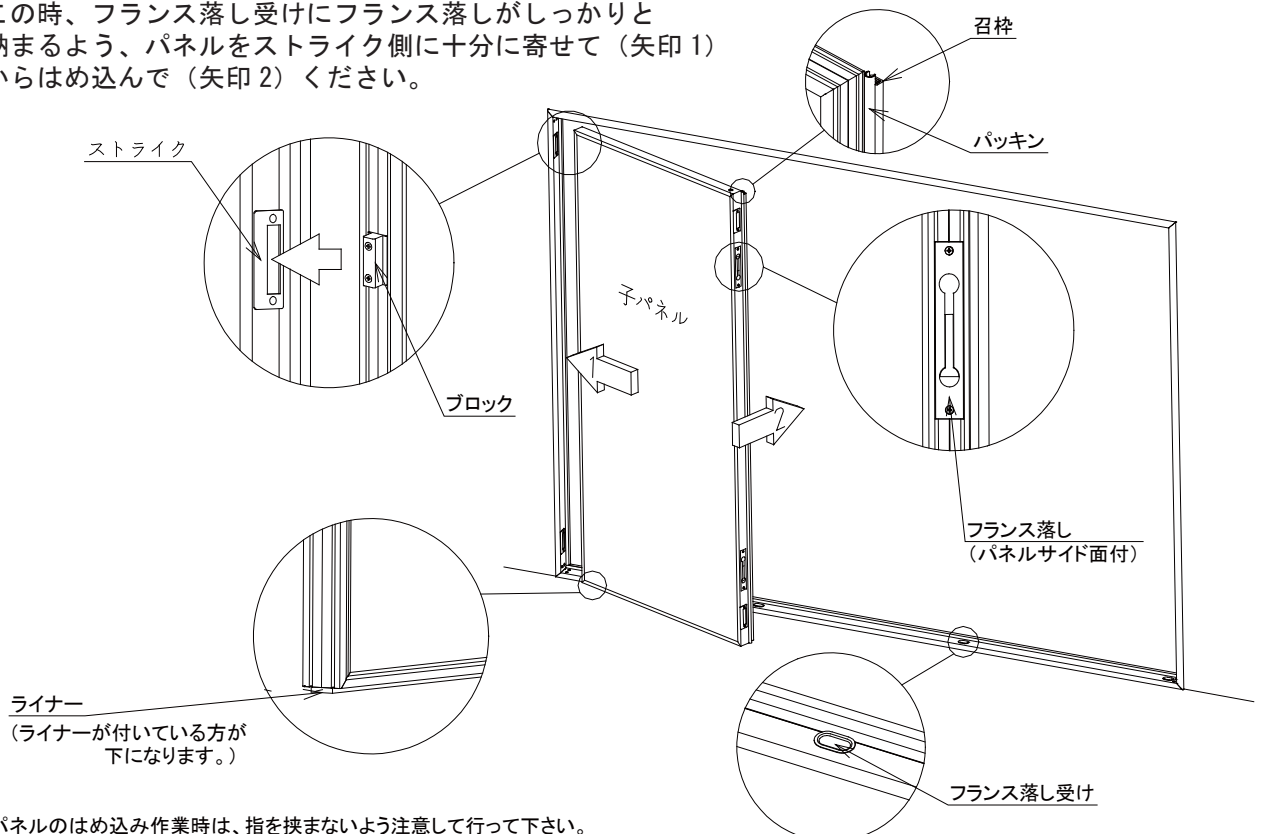
この取扱説明書は、実際にご使用になる建物の所有者、建物管理者のお手元に必ず届くようお取り計らいください。

⚠ 使用上の注意

- ① パネルと枠の間に手などを不用意に置かないでください。パネルに挟まれてケガをする恐れがあります。
- ② パネルに物を立てかけたり、パネルと枠の間に物を入れたりしないでください。ケガをしたり、パネルに障害が発生する恐れがあります。
- ③ パネルの取付け・取外し操作はゆっくり行ってください。手を挟むなど事故やケガにつながる恐れがあります。
- ④ 取り外したパネルは、倒れたりしない様に安全な場所に置くようにしてください。倒れたりしますと大変危険です。
- ⑤ 取手、ブロック等金具類にぶつからないよう気をつけてください。当たってケガをしたり、衣服を引っ掛けて転倒したりする恐れがあります。ドア付近でのお子様の遊びや、ドア付近に身体の不自由な方や、お年寄りが立ち止まっていたりしないよう、保護者の方はご注意ください。
- ⑥ 取手、ブロック等金具類にぶら下がったり、足場にしたり、物をかけたりしないでください。
- ⑦ 取手、ブロック、フランス落しなどの取付けネジに緩みが生じたら、ネジの締め直しをしてください。
- ⑧ 高所作業を行う場合には、十分注意して作業してください。

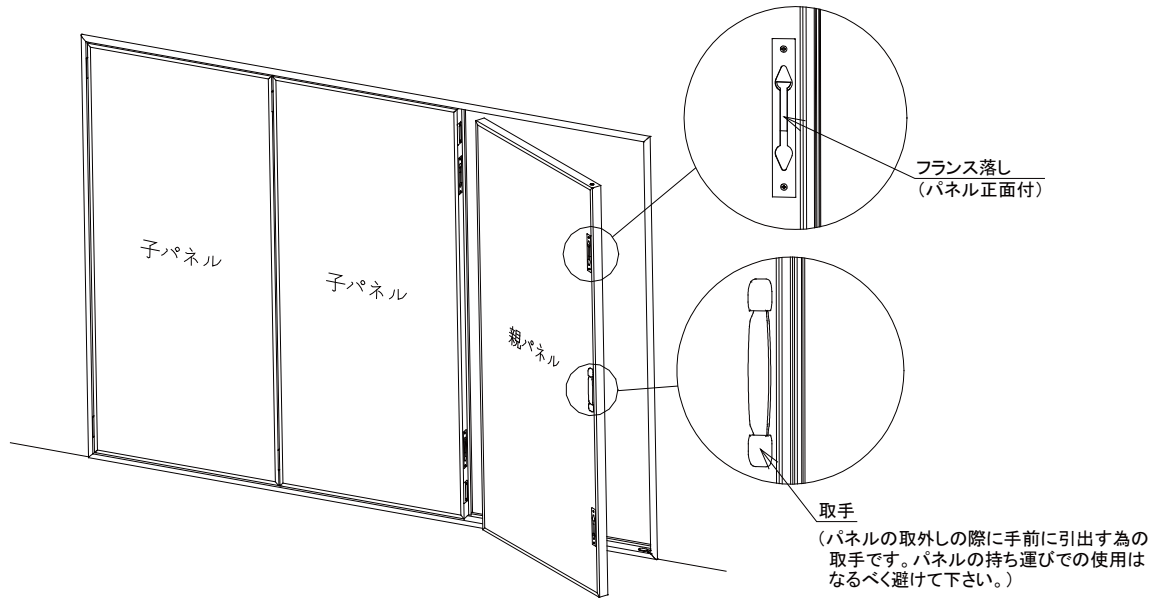
● パネルの取付け・取外し

- ① 子パネルから、図のようにブロックがストライクに入ることを確認して、外枠にはめ込んで行き、フランス落しで固定します。
この時、フランス落し受けにフランス落しがしっかりと納まるよう、パネルをストライク側に十分に寄せて（矢印1）からはめ込んで（矢印2）ください。



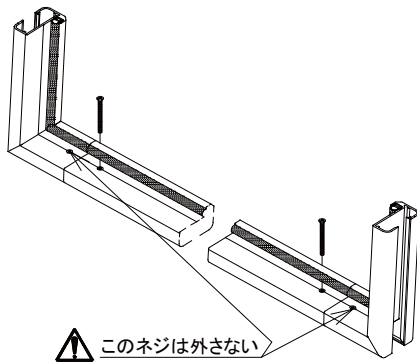
※ パネルのはめ込み作業時は、指を挟まないよう注意して行って下さい。

- ② 子パネルを固定したら、最後に親パネルをはめ込みフランス落しで固定します。
- ③ パネルの取外しは、親パネルから順次一枚ずつフランス落しを外して行ってください。

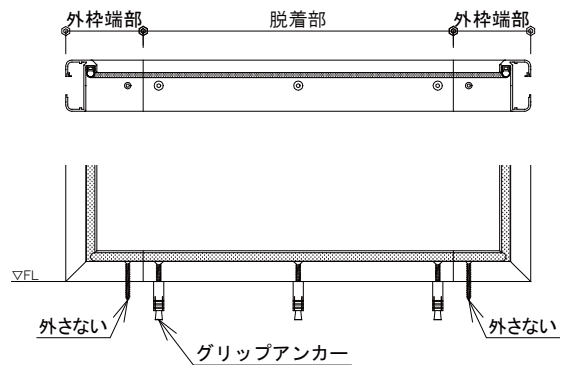


● 4方枠 脱着式下枠の取付け・取外し

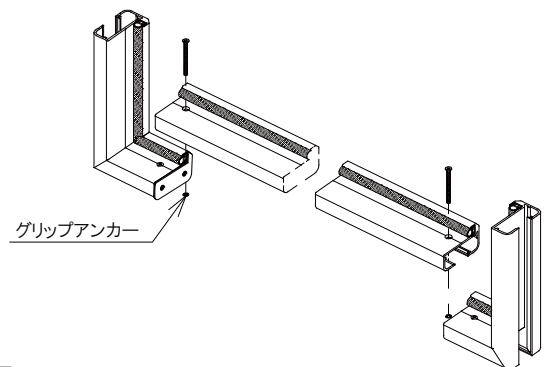
<取外し> ○ 脱着部のネジを外して、枠を取外します。この時、外枠端部のネジは外さないで下さい。



※ 脱着部にコーキングがしてある時、カッター等でコーキングを切って下さい。



<取付け> ○ グリッパアンカーの位置を確認し、外枠端部と脱着部がしっかりと揃う様に固定します。



金属枠の手入れについて

- ・長期間、清掃しないでいると表面に付着した汚れが、しみや腐食の原因となります。汚れが軽いうちに清掃してください。
- ・汚れは柔らかな布、スポンジなどを使い、水またはぬるま湯で洗い落としてください。
- ・汚れが取れにくい場合は食器用中性洗剤をぬるま湯で薄めて柔らかな布などを使って洗い落としてください。その後、十分に水洗いをし、乾いた布で水分を拭きとってください。

⚠ 注意

- ・有機溶剤を含むガラスクリーナー、便器やタイル用の酸性洗剤やアルカリ性洗剤は、表面を侵し、腐食のもととなりますので使用しないでください。

♡ SUNWIZZ
サンワイズ株式会社

【本社】
〒424-0204 静岡県静岡市清水区興津中町848
TEL 054-360-3222 FAX 054-360-3227
URL <http://www.sunwizz.co.jp/>