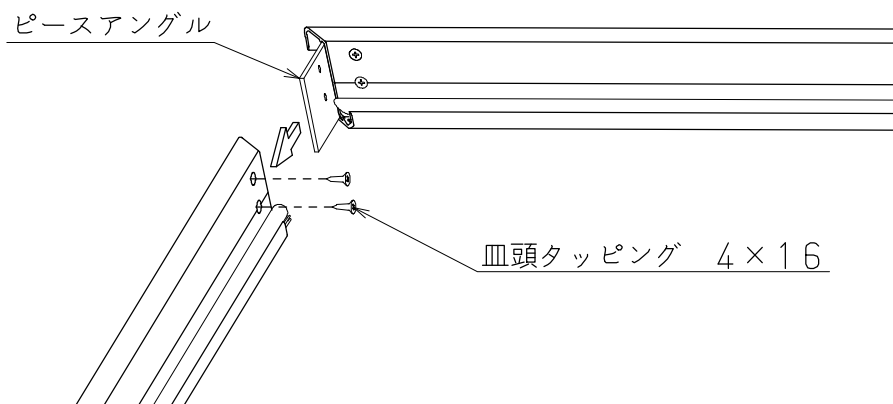


THF40型マシンハッチ取付け要領書

1) 外枠の組み立て

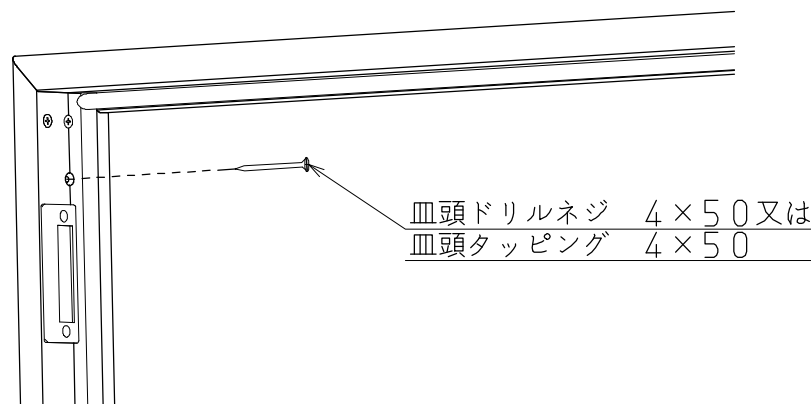
- ① 外枠コーナー部の一方に取付けてあるピースアングルに、もう一方の外枠を差し込み皿頭タッピングで確実に固定します。



2) 開口部への取付け

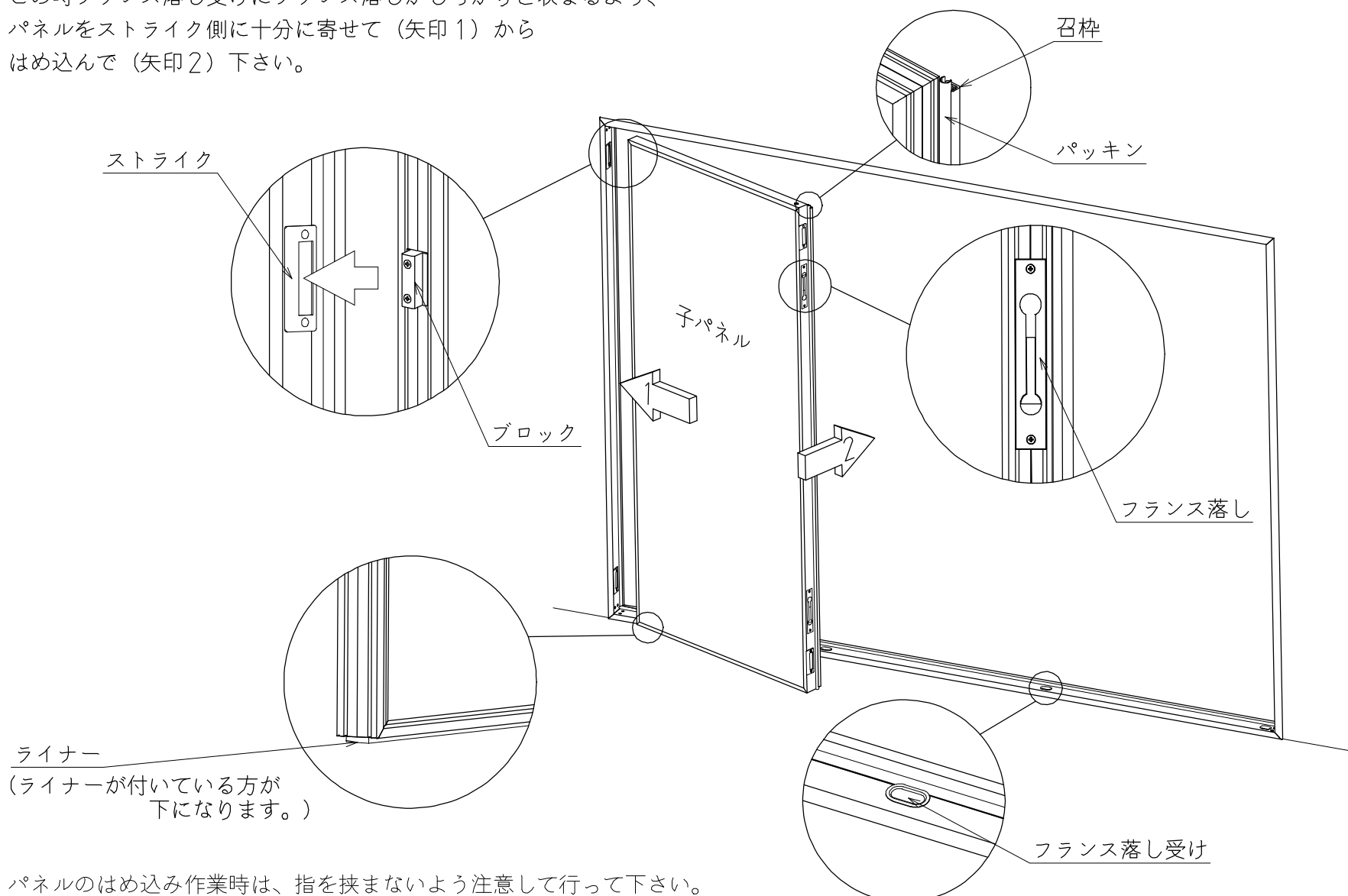
- ① 図のように皿頭ドリルネジ又は皿頭タッピングで、外枠を開口部に固定します。

※ 建て付け調整は正確をお願いします。



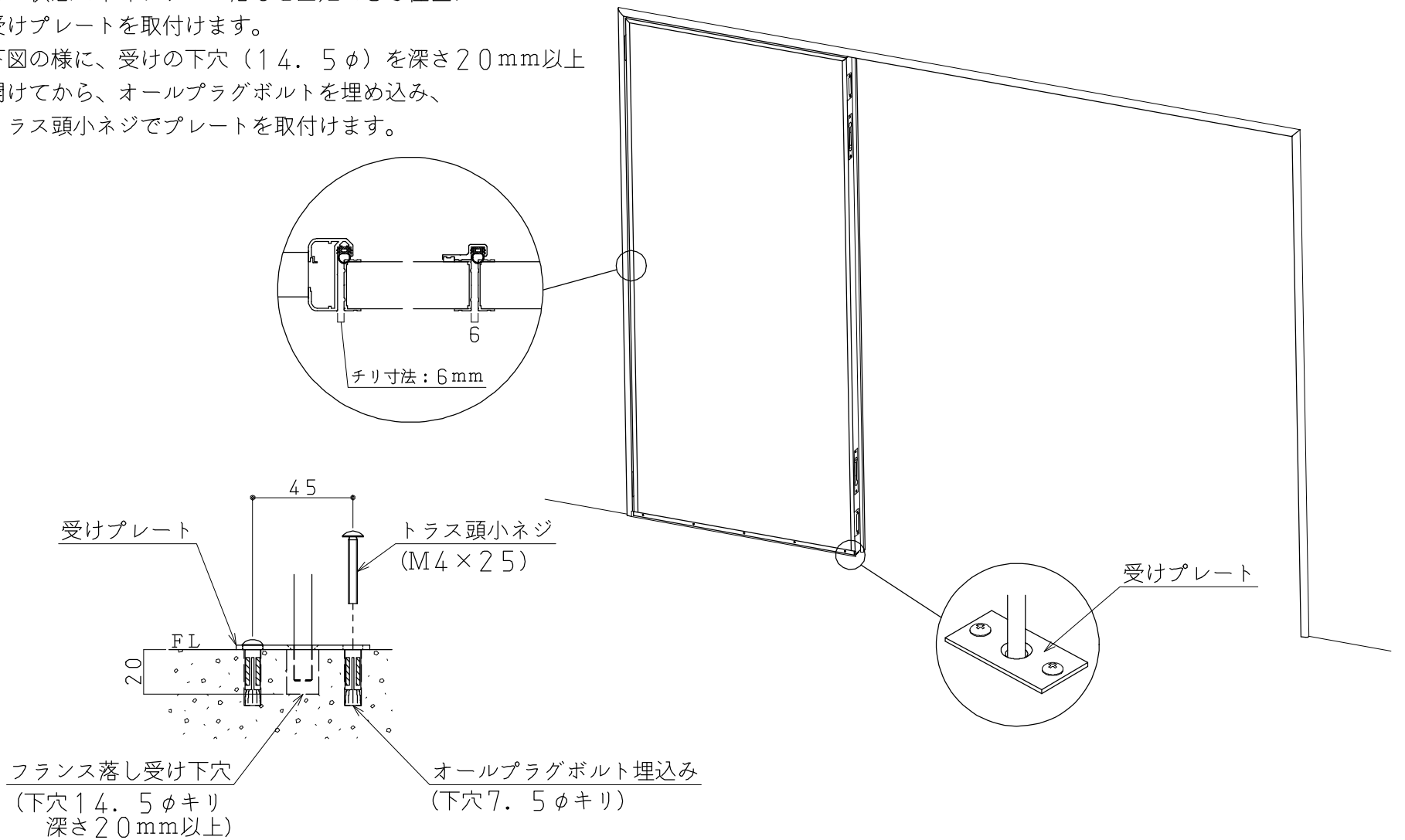
3) パネルの取付け

- ① 子パネルから、図の様にブロックがストライクに入る事を確認して外枠にはめ込んで行き、フランス落しで固定します。
この時フランス落し受けにフランス落しがしっかりと収まるよう、パネルをストライク側に十分に寄せて（矢印1）からはめ込んで（矢印2）下さい。

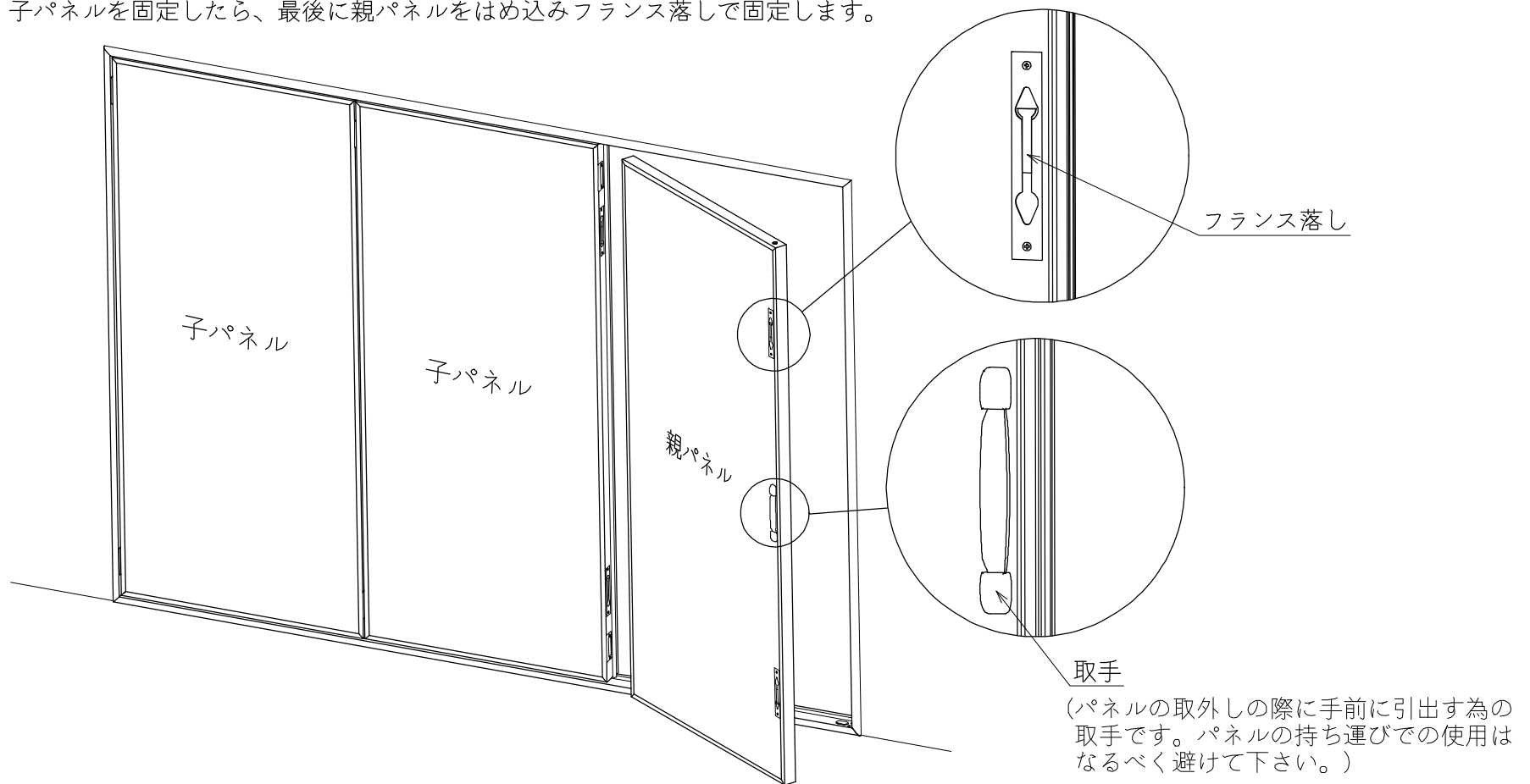


※ パネルのはめ込み作業時は、指を挟まないよう注意して行って下さい。

- ② 3方枠の時、下部にフランス落しの受けプレートを取付けます。パネルを上部のフランス落しで固定し、仮固定した状態で、チリ（6mm）が一定でパネルが垂直になっているのを確認し、その状態で下部フランス落しを固定できる位置に受けプレートを取付けます。下図の様に、受けの下穴（14.5φ）を深さ20mm以上開けてから、オールプラグボルトを埋め込み、トラス頭小ネジでプレートを取付けます。



- ③ 子パネルを固定したら、最後に親パネルをはめ込みフランス落しで固定します。



4) ズレゴムの調整 (3方枠の時)

- ① ズレゴムの高さを下げたい時は、取付けネジを緩めることで調整できます。(調整範囲は6mm以内です。)

