

着脱式断熱マシンハッチ

TIHシリーズ

取付け要領書

⚠ 注意事項

- ・ 施工する前のドアや枠材は直射日光の当たらない場所へ保管して下さい。保管の際は、長時間の横積み状態はなるべく避けて下さい。ドアやパネルが反ってしまう恐れがあります。
- ・ パネルの設置を行う場合には必ず2人以上で作業して下さい。
- ・ 高所作業を行う場合には十分注意して作業して下さい。
- ・ パネルに物を立て掛けたり、パネルと枠の間に物を入れたりしないでください。ケガをしたり、パネルに障害が発生する恐れがあります。
- ・ 取手や金具類にぶらさがったり、足場にしたり、物を掛けたりしないでください。危険ですし、正常に機能しなくなる恐れがあります。
- ・ この商品の枠類は樹脂製です。樹脂はアルミなどに比べ傷がつきやすい性質がありますので、ゴミ等が付着すると傷の原因となることがございます。
- ・ 掃除の際には柔らかい布やスポンジなどを使い、金属タワシや金ペラなどの使用は避けてください。
- ・ ベンジン、ガソリン、アセトン、シンナー、エタノールなどの有機溶剤は絶対に使用しないでください。
- ・ 油や有機溶剤が付着した場合にはすぐにふき取ってください。割れや変色等の原因になります。

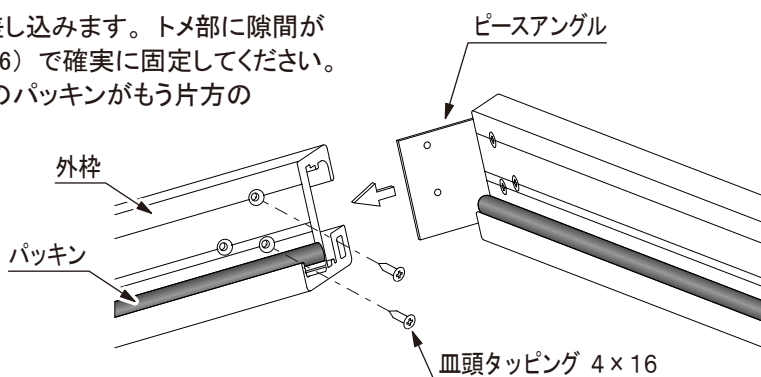
03302-AMT-001-06

工事手順について

1. 外枠の組み立て

- ・外枠コーナー部にピースアングルを差し込みます。トメ部に隙間が出来ないように皿頭タッピング（4×16）で確実に固定してください。この時、トメ部のパッキンは、片方のパッキンがもう片方のパッキンに重なる様にしてください。

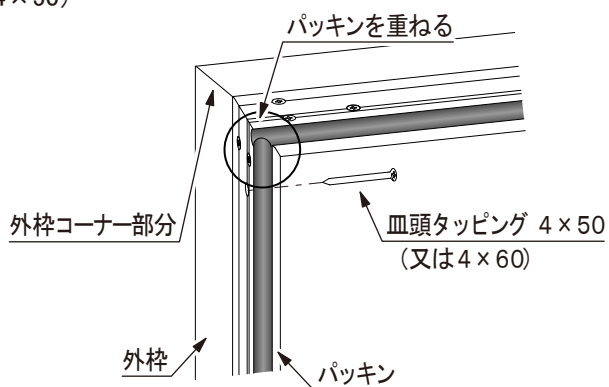
※ピースの下穴はネジを引っ張り込むよう若干斜めに入るようにあいています。一度斜めに打った後でまっすぐ打ち直すときれいに固定できます。



2. 開口部への取付け

- ・外枠を組立てたら、図のように皿頭タッピング（4×50）で開口部に固定してください。

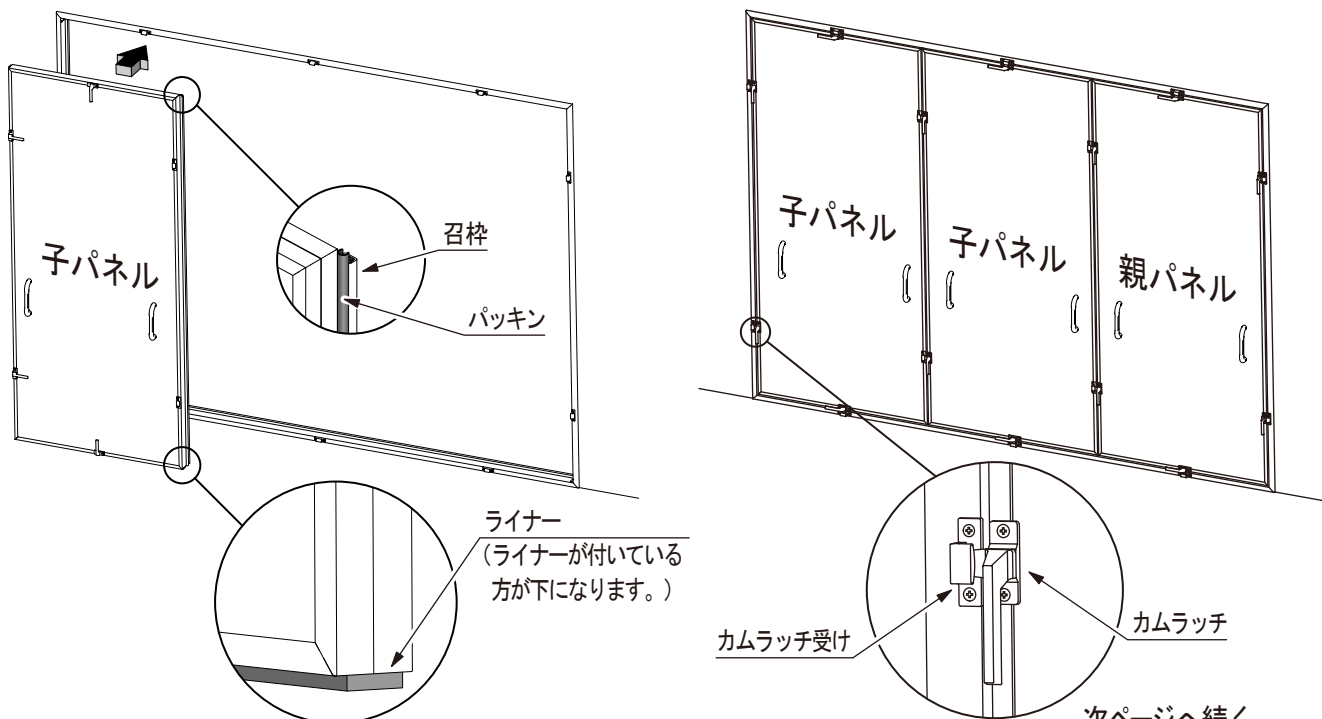
- ⚠ 建て付け調整は正確をお願いします。
- ⚠ 外枠コーナー部分に隙間が出来てしまった時は、隙間をコーキングしてください。



3. パネルの取付け

- ・子パネルから、パッキンがドアにしっかり当たる事を確認し、外枠にはめ込み、カムラッチを固定する。
- ・子パネルを固定したら最後に親パネル（取付いている金具が全てカムラッチのパネル）をはめ込み、カムラッチで固定する。

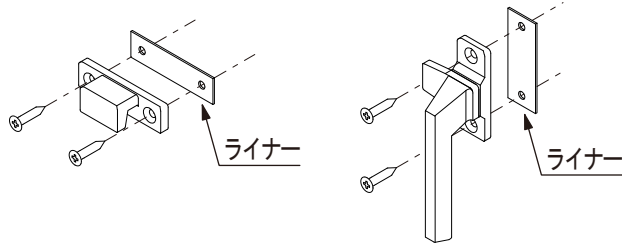
- ⚠ パネルのはめ込み作業時は、指を挟まないよう注意して行って下さい。



次ページへ続く

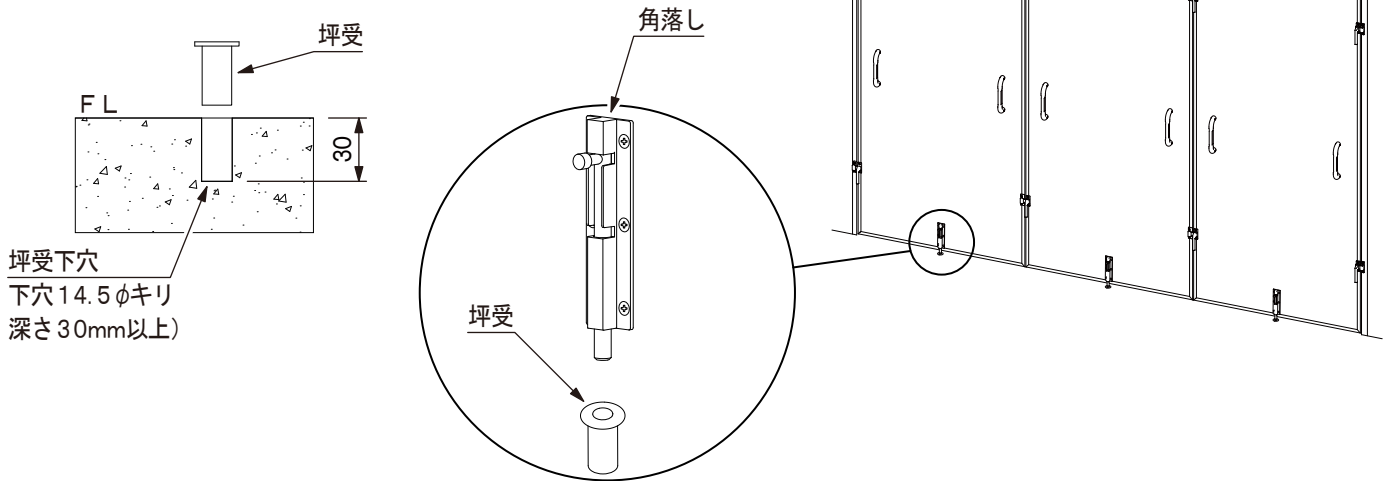
工事手順について

⚠ カムラッチのかかりが浅い時は、ライナーの抜差しで調整してください。



4. 坪受の取付け (3方枠の時)

- ・3方枠の時、下部に坪受を取付けてください。
角落しを固定できる位置に坪受を取付けてください。
下図の様に、受けの下穴 (14.5φ、深さ30mm以上) を開けてから、坪受を埋め込んでください。



サンワイズ株式会社

〒424-0204 静岡県静岡市清水区おきつな興津中町848
TEL 054-360-3222 FAX 054-360-3227

URL <https://www.sunwizz.co.jp/>