

ブレンドア

取扱い説明書・メンテナンス説明書

DTH

はじめに

このたびは、サンワイズ商品をご採用いただきまして、ありがとうございます。
この取扱い説明書は、商品を永く安全にご使用いただくための取扱い上の注意事項とメンテナンスについての概略が記載されております。記載事項を守らないと、重大な人身事故を引き起こす場合もありますので、ご使用前に必ず本書をご一読いただきますよう、お願い致します。

お願い

● 販売店・施工店・建築会社の皆様へ

この取扱い説明書は、実際にご使用になる建物の所有者、物件管理者のお手元に必ず届くようお取り計らいください。

● ご使用される建物の所有者・建物管理者の皆様へ

この取扱い説明書には、お使いになるかたや他の人への危害と財産の損害を未然に防ぎ安全に正しくご使用いただくため、重要な内容を記載しています。

ご使用になる前に、この「取扱い説明書」をよくお読み下さい。お読みになった後はいつでもこの「取扱い説明書」をご利用いただけるよう大切に保管してください。

⚠ 使用上の注意

- ① パネル・ドアと枠の間に手などを不用意に置かないでください。パネルに挟まれてケガをする恐れがあります。
- ② パネル・ドアに物を立てかけたり、パネル・ドアと枠の間に物を入れたりしないでください。
ケガをしたり、パネル・ドアに障害が発生する恐れがあります。
- ③ ドアの開閉、パネルの着脱作業は、周辺に気を付けて慎重に行ってください。手を挟むなど事故やケガにつながる恐れがあります。
- ④ パネルの着脱は必ず2人以上で行ってください。
- ⑤ デッドボルトを出したまま、ドアの開閉をしないでください。デッドボルトが身体に当たる危険があるばかりでなく、ストライクや枠を傷めます。
- ⑥ 取外したパネルは、倒れたりしないように安全な場所に置くようにしてください。倒れたりしますと大変危険です。
- ⑦ パネル・ドア付近には美術品や工芸品、その他壊れ易いものを置かないでください。
ドアの開閉、パネルの着脱の衝撃で損傷する恐れがあります。
- ⑧ ハンドルやラッチボルト、カムラッチ等の金具類にぶつからないように気を付けてください。当たってケガをしたり、衣服を引っ掛けて転倒したりする恐れがあります。
- ⑨ ドア付近に身体のご不自由な方や、ご年配の方が立ち止まっていたりしないようご注意ください。また、ドア付近でお子様が遊ばないよう、保護者の方はご注意ください。
- ⑩ 錠前のストライクの穴や角落し受け等の窪みに指を入れないでください。指を切ったりケガをする恐れがあります。
- ⑪ 錠前は分解・改造をしないでください。中の部品が飛び出して思わぬケガをしたり、正しく組立てなおす出来なくなることがあります。
- ⑫ 錠前に油や異物を入れないでください。鍵の操作が出来なくなります。
鍵の抜き差し、回転の操作がスムーズに動かなくなったら、鉛筆の黒芯の粉(黒鉛粉)又は錠前潤滑剤3069を鍵穴に適量入れてください。
油は注入後一時的に良くなったとしても、ホコリを吸着し、かえって動きを悪くしますので使用しないでください。
- ⑬ 錠ケース内にも、潤滑油や異物を入れないでください。
錠ケース内の部品やグリース等に悪影響を及ぼし、作業不良の原因となることがあります。
- ⑭ ハンドルや持ち手にぶら下がったり、足場にしたり、物を掛けたりしないでください。危険ですし、正常に機能しなくなる恐れがあります。
- ⑮ 錠前やハンドル、パネルの持ち手やカムラッチ等の固定ネジに緩みが生じたら、ネジの締め直しをしてください。

日常点検

下記のチェック項目の異常をご点検ください。

- ☑ 枠材がぐらつく → ネジを締め直す
- ☑ (自閉の場合)ドアが自閉しない → 説明書に従って自閉装置の点検または販売店にご連絡ください
- ☑ (自閉の場合)自閉スピードが適切でない → 説明書に従って自閉装置の点検または販売店にご連絡ください
- ☑ オイル漏れしている → 販売店にご連絡ください
- ☑ 開閉時に異音が発生する → 販売店にご連絡ください
- ☑ カムラッチがガタつく → ネジを締め直す
- ☑ 持ち手がぐらつく → ネジを締め直す
- ☑ パッキンに破損がある → 販売店にご連絡ください

枠のお手入れ

■ 金属枠の場合

注意

・有機溶剤を含むガラスクリーナーまたは便器やタイル用の酸性洗剤やアルカリ性洗剤は、表面を侵し、腐食のもととなりますので使用しないでください。

- ・長期間、清掃しないしていると表面に付着した汚れが、シミや腐食の原因となります。汚れが軽いうちに清掃してください。
- ・汚れは柔らかな布またはスポンジなどを使い、水またはぬるま湯で洗い落としてください。
- ・汚れが取れにくい場合は食器用中性洗剤をぬるま湯で薄めて柔らかな布などを使って洗い落としてください。その後、十分に水洗いをし、乾いた布で水分を拭きとってください。

消耗品耐用年数

■ DTH

名称	標準消費期間	標準消費開閉回数
パッキン	3年	-
ズレゴム	2年	10万回
ボトムゴム	3年	10万回
錠	10年(電気錠7年)	-
旗丁番	3年	30万回
ピボットヒンジ	3年	30万回

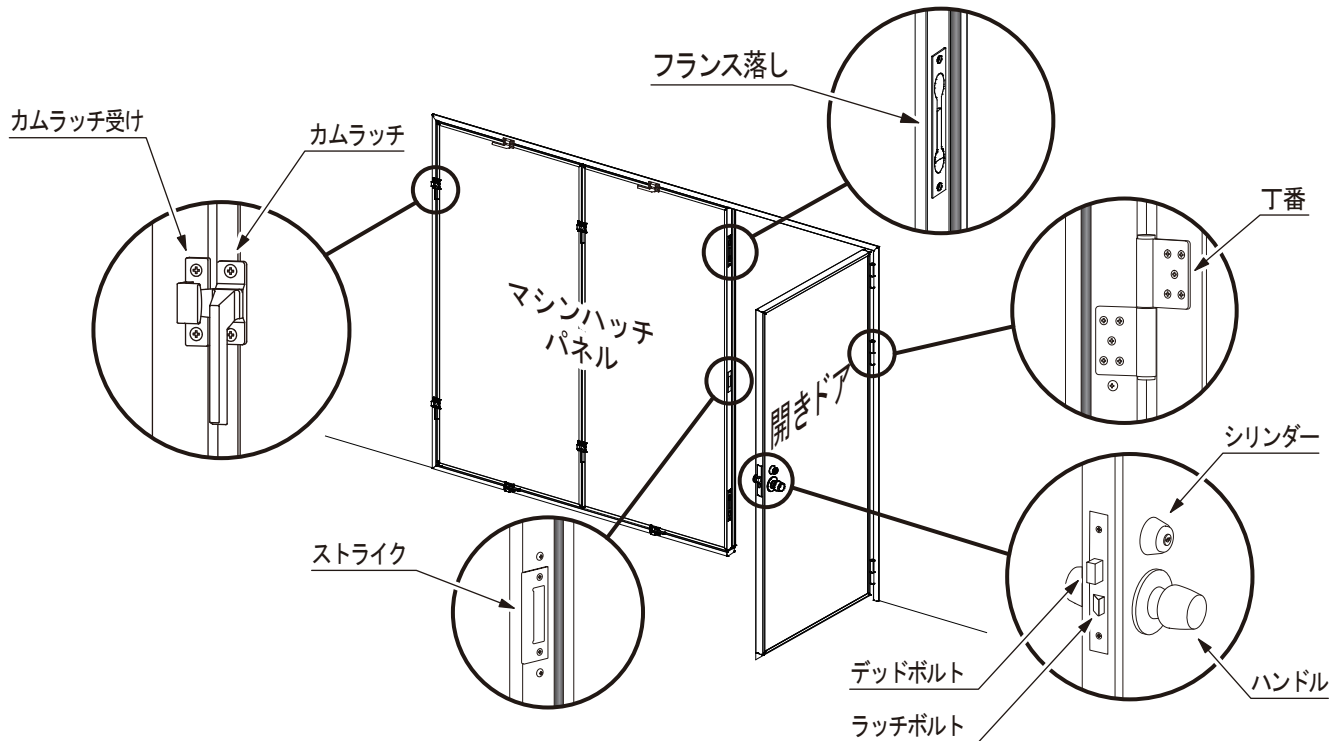
名称	標準消費期間	標準消費開閉回数
オートヒンジ	3年	10万回
ドアチェック	3年	20万回
フランス落し(角落し)	5年	-
スライド落し	5年	-
カムラッチ	5年	10万回

※ 期間や開閉回数は使用環境によっても異なるため、あくまで目安です。日常的にメンテナンスしていただき、異常を感じたら販売店または当社までご連絡ください。

安全に関するご注意

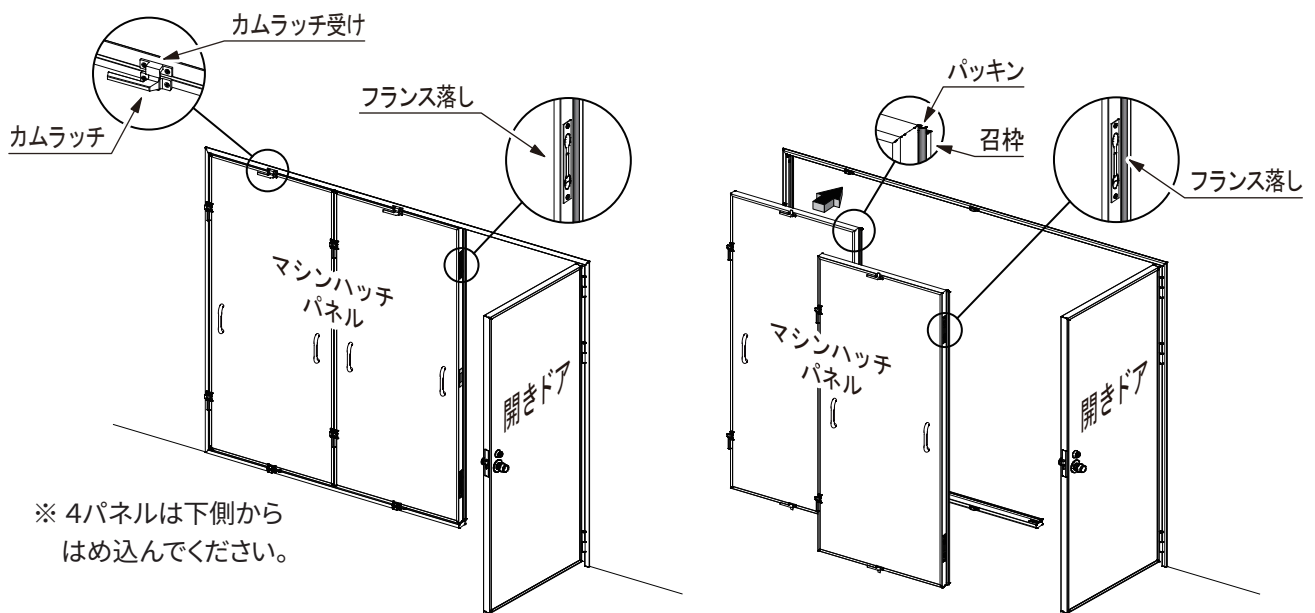
- ・本書の表示では、お使いになる方や他の人への危害と財産の損害を未然に防ぎ安全に正しくご使用いただくために絵記号によって安全に関する注意事項の表示を行っています。
- ・この取扱い説明書に示されている安全に関する注意事項をよくお読みになり、十分理解されてからご使用ください。
- ・この取扱い説明書に書かれていない使用法を行う場合、安全に対する必要な配慮は、建物の所有者あるいは建物管理者ご自身の責任で行ってください。

各部の名称



パネルの着脱方法

- 1) 取外しは、開きドア側に一番近いパネルから順次1枚ずつカムラッチを外して取り外してください。
(※ 開きドアに隣接するパネルのみフランス落しでも固定されているので、それも解除してください。)
- 2) 取付けは、開きドアから一番離れたマシンハッチパネルから、パッキンがパネルにしっかり当たることを確認し、外枠にはめ込み、カムラッチで固定します。開きドアに隣接するパネルのみフランス落しでも固定します。
パネルを取付ける際、パネル同士に隙間ができないようはめ込んでください。隙間があき過ぎますと、最後に開きドアが閉まらなくなります。

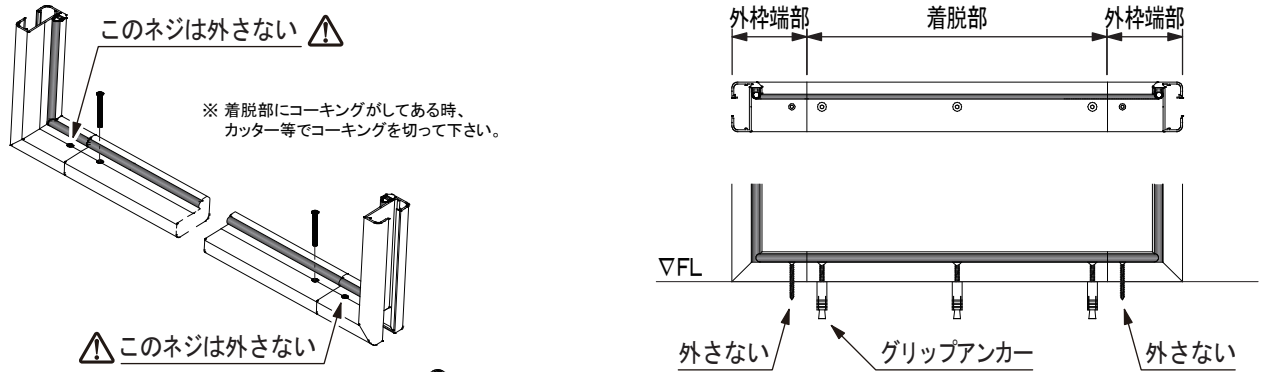


※ パネルの取外し、取付け作業は、必ず二人以上で行ってください。また、作業中は手を挟まないよう注意してください。

4方枠 着脱式下枠の取付け・取外し

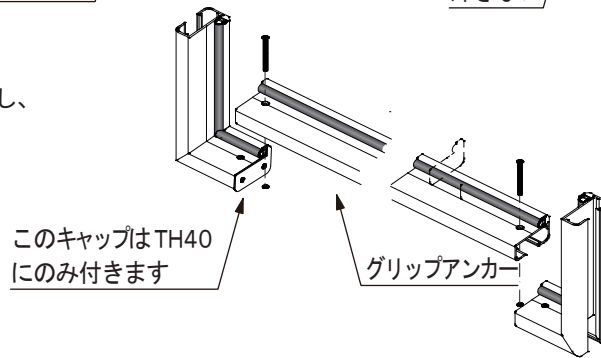
■ 取外し

着脱部のネジを外して、枠を取外します。この時、外枠端部のネジは外さないでください。



■ 取付け

グリップアンカーの位置を確認し、外枠端部と着脱部がしっかりと揃う様に固定します。

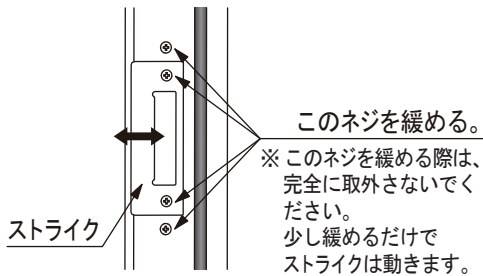


各部の調整

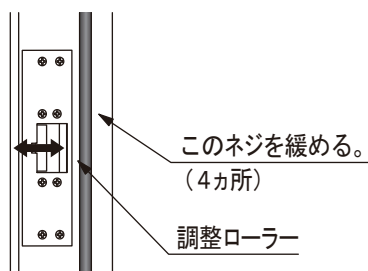
ストライク各部の調整

- ドアの閉りが悪い時などストライクの調整をしてください。図の箇所のネジを緩めて、ストライク・調整ローラーをスライドさせて調整します。

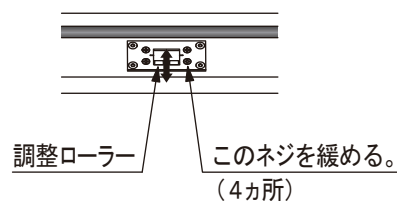
■ レバーハンドル・丸ノブ用のストライク



■ グレモンハンドル用のストライク



※ 上下枠に付いている、調整ローラーも同様にして調整してください。



次ページへ続く

各部の調整(続き)

ドアクローザーの調整

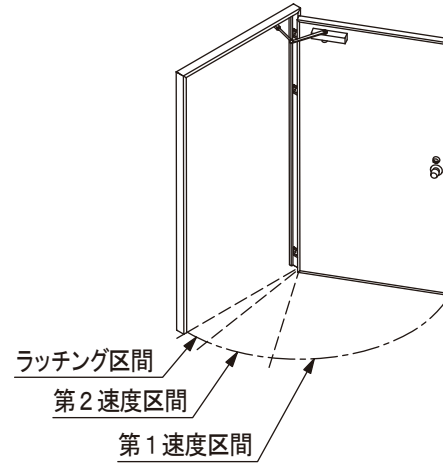
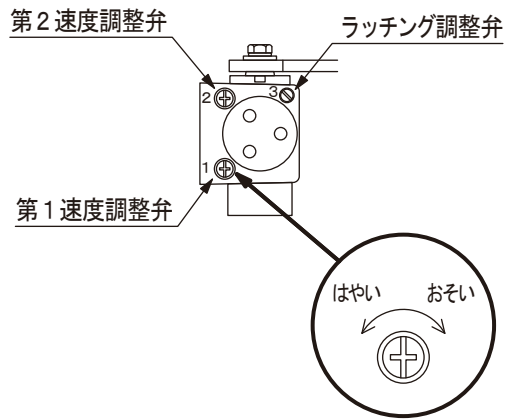
- ドアの閉りが悪い時などストライクの調整をしてください。図の箇所のネジを緩めて、ストライク・調整ローラーをスライドさせて調整します。

閉じ速度は、第1速度区間及び第2区間それぞれ個別の調整ネジで行います。速度調整ネジを左右いずれかに回転させます。適正速度は、ドアの閉じ始めから閉じ終わりまで閉じ終わりまで4～6秒位です。

(※ 第1・2速度調整ネジは左へ1回転させないでください。)

ラッチングアクションは、ドアが閉鎖位置手前(約3度)まで来た時点で、ドアを素早く閉める機能です。風が強くドアが閉まりきらない場合等に使用します。調整ネジを反時計方向に回転すると、素早くドアが閉ります。

(※ ラッチング調整ネジは左へ1回転以上回転させないでください。)



MEMO

A series of horizontal dashed lines for writing a memo.

MEMO

A series of horizontal dashed lines for writing.

アフターサービス

サンワイズ商品に関するご相談、修理、お問い合わせは弊社までお気軽にお電話下さい。

■お客様用メモ

商品名	ブレンドア
型式	
保証期間	ユーザー様にお引渡しの日から1年間
施工日	年 月 日
施工業者	社名
	住所
	TEL
備考	

商品保証規定

この規定は、通常のお取り扱い方法による当社商品の自然故障が保証期間内にあった場合、その修理サービス又は代替品との交換を当社が保証するものです。

商品区分	型式	保証期間	故障内容
ブレンドア	DTH	ユーザー様にお引渡し日から1年間	開閉の障害となるドア各部の故障

※消耗部品は保証内容に含まれません。

免責事項

次の場合は保証期間内であっても適用されません。

- ・衝撃等、設置工事中又は使用中の事故が異常の原因となった場合。
- ・設置工事の不備又は調整不良により異常が発生した場合。(設置工事をサンワイズが請け負った場合を除く)
- ・当該取扱い説明書に反する使用維持管理上の不備により異常が発生した場合。
- ・特別に定めた使用条件に反することにより異常が発生した場合。
- ・商品の分解改造等により異常が発生した場合。
- ・目的外使用により異常が発生した場合。
- ・地震・火災・浸水等の災害により異常が発生した場合。

製造元

サンワイズ株式会社

〒424-0204 静岡県静岡市清水区興津中町848
TEL 054-360-3222 FAX 054-360-3227

URL <https://www.sunwizz.co.jp/>