

着脱式マシンハッチ

THZシリーズ

取付け要領書

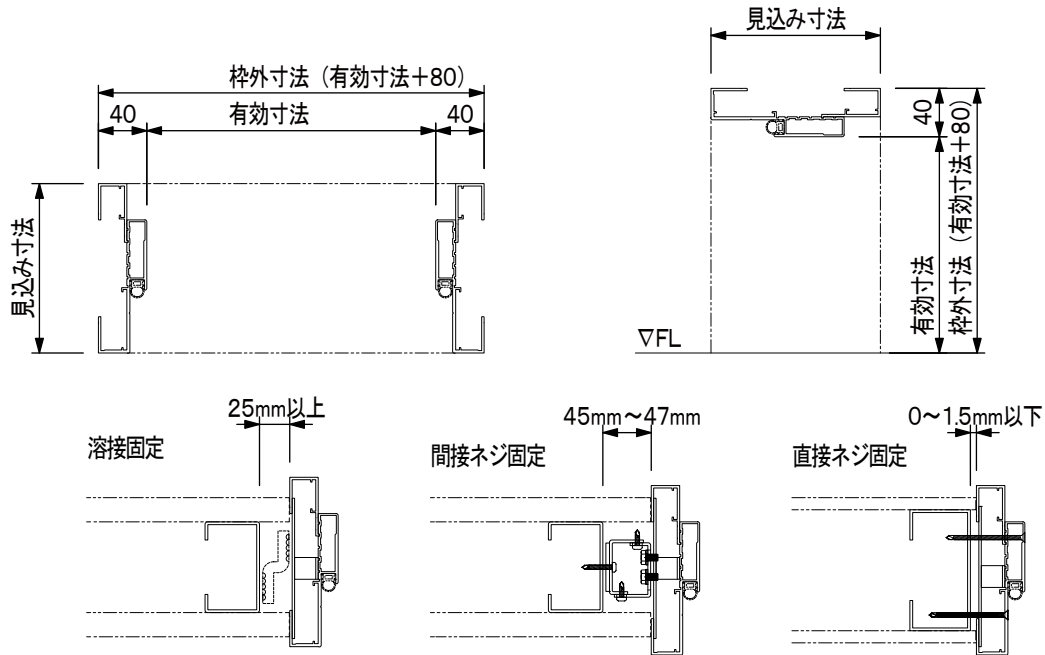
⚠ 注意事項

- ・ 施工する前のドアや枠材は直射日光の当たらない場所へ保管して下さい。保管の際は、長時間の横積み状態はなるべく避けて下さい。ドアやパネルが反ってしまう恐れがあります。
- ・ パネルの設置を行う場合には必ず2人以上で作業して下さい。
- ・ 高所作業を行う場合には十分注意して作業して下さい。
- ・ パネルに物を立て掛けたり、パネルと枠の間に物を入れたりしないでください。ケガをしたり、パネルに障害が発生する恐れがあります。
- ・ 取手や金具類にぶらさがったり、足場にしたり、物を掛けたりしないでください。危険ですし、正常に機能しなくなる恐れがあります。
- ・ 金属ヘラやタワシなどで擦ると、表面のアルマイトが傷つき、腐食の原因になります。また、塩分・酸・アルカリなどが付着すると腐食の原因になりますので、すぐにふき取ってください。

03702-A0F-002-03

はじめに

サンワイズアルミ可変枠シリーズの相対寸法は、下図のようになっています。



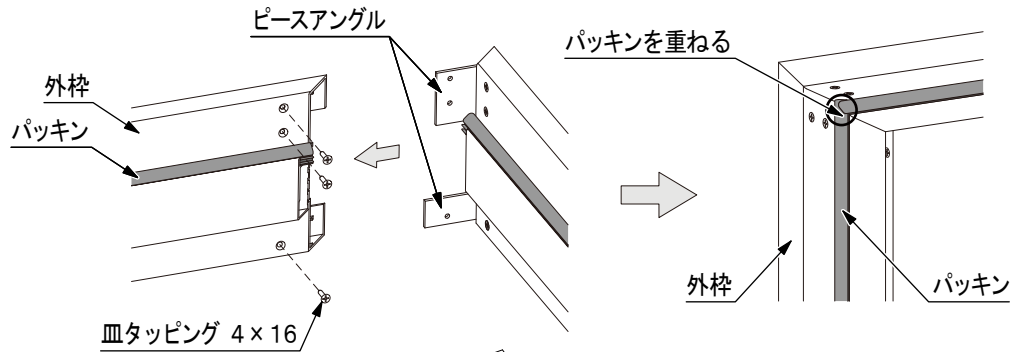
※用意している部材（ネジ類、ライナー）は、開口が上記の寸法に納まっている場合に必要なサイズまたは数量しか用意しておりません。

工事手順について

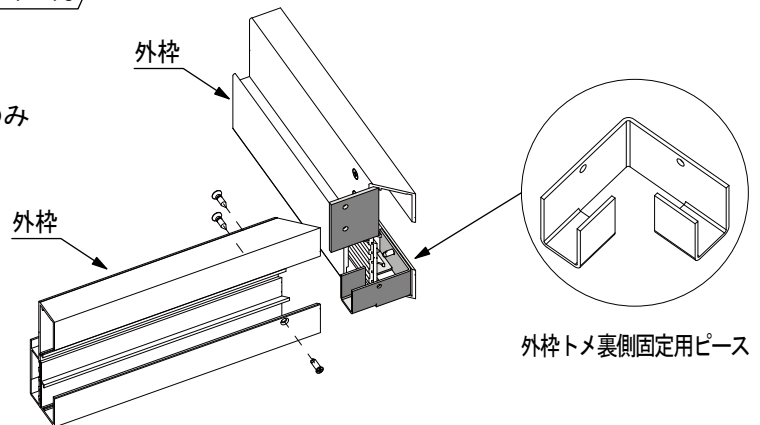
1. 開口部の確認

- ・開口部は、1.5mm以上の補強材が使われていることを確認してください。
- ・開口のW・H寸法と立ち、転びを確認してください。

2. 外枠の組み立て



- ・見込み寸法が110mmか120mmの場合のみ裏側固定用のピースを使用してください。



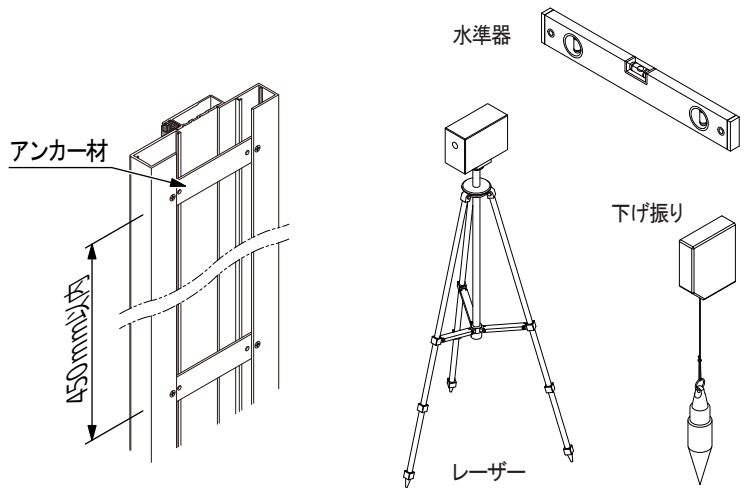
次ページへ続く

工事手順について

3. 開口部への取付け

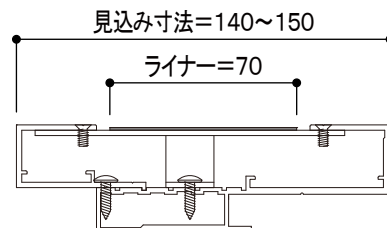
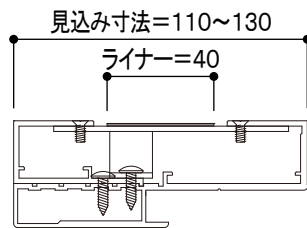
1) 溶接固定の場合

- ・ 外枠の裏側（背面）には、450mm以内のピッチでアンカー材が付いています。このピッチでも足りない場合は、スチール片などを使用して付け足して頂くか、販売元へお問い合わせください。
- ・ 開口部に外枠を納め、レーザーや下げ振り、水準器などを使って前後・左右の転び、水平を調整しながら、アンカー材のピッチにて溶接固定してください。

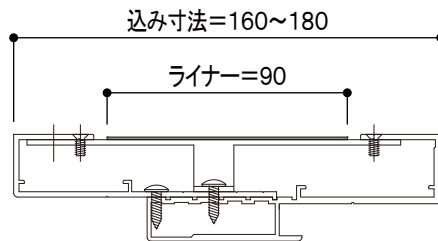


● 見込み寸法による3種類のライナーの使い分け

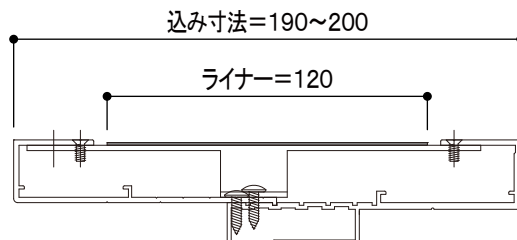
40 × 70mm



40 × 90mm



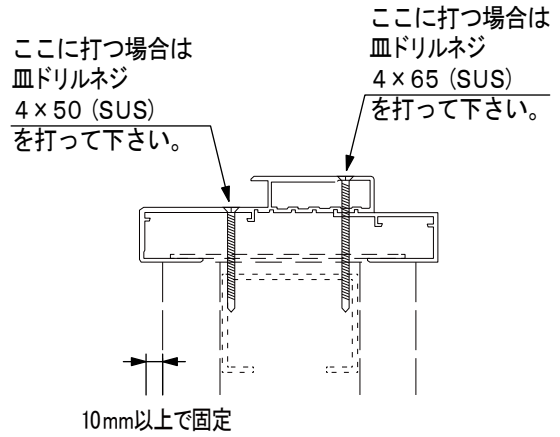
40 × 120mm



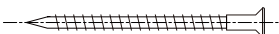
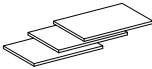


工事手順について

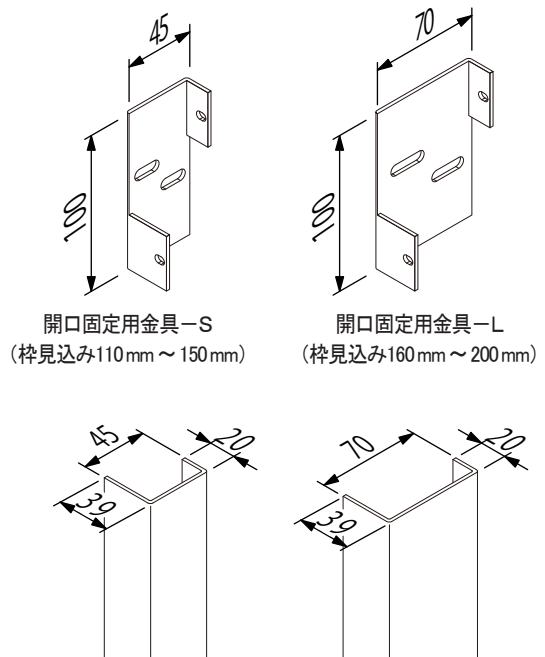
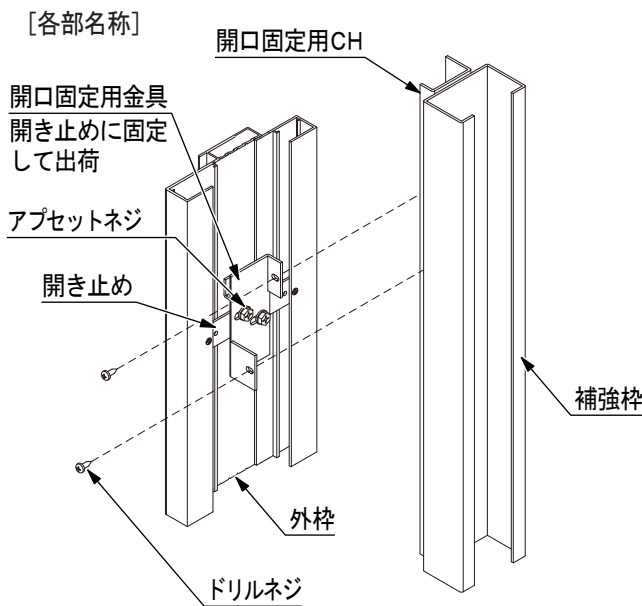
2) 直接ネジ固定の場合

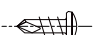


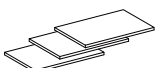
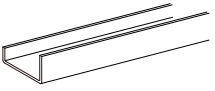
- ・ 開口部に外枠を納め、レーザーや下げ振り、水準器などを使って前後・左右の転び、水平を調整しながら、外枠を開口部にはめてください。
 - ・ 外枠と開口下地や補強材の隙間にライナーを入れ、付属の皿ドリルネジまたは皿木ネジで固定します。(ライナーを入れる位置は、外枠に予め開けてある穴位置周辺にしてください)
- ※外枠の前後方向の取付け位置は施工図等を参考にしてください。



同梱品	
	皿ドリルネジ 4×65(SUS)
	皿ドリルネジ 4×50(SUS)
又は	
	皿木ネジ 4×63
	調整ライナー(3種類) 40×70mm 40×90mm 40×120mm
※ 3種類すべてが同梱されている訳ではありません。 見込み寸法によって組み合わせが変わります。	

3) 間接ネジ固定の場合



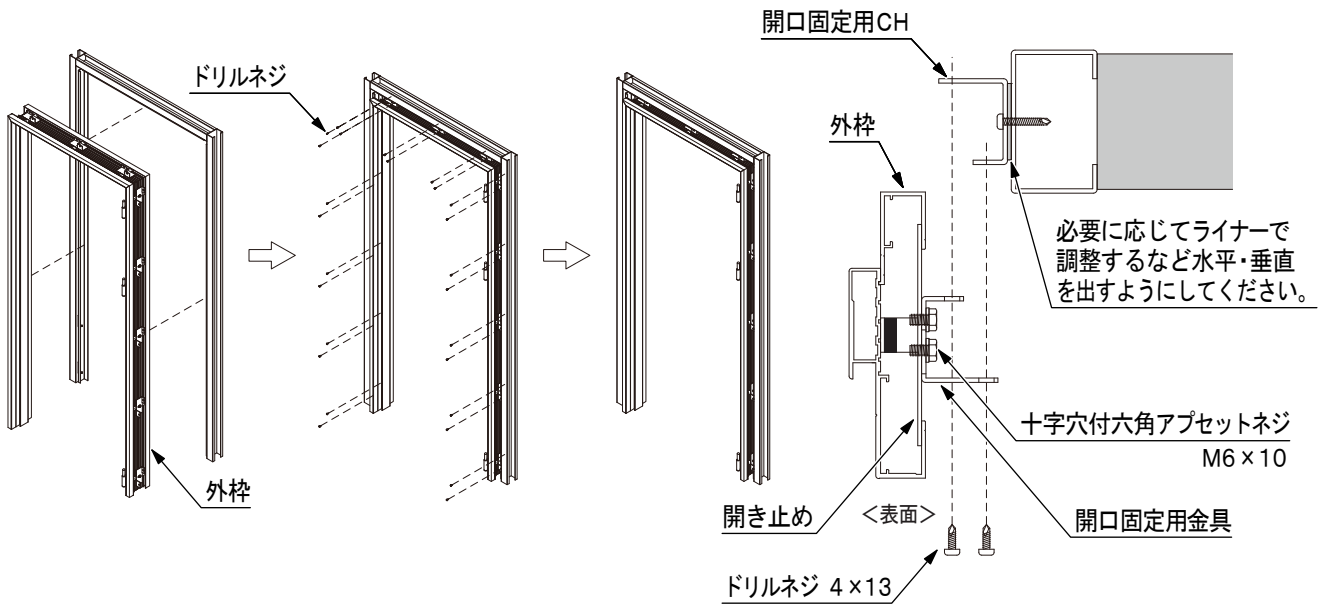
同梱品	
	鋼ドリルネジ 4×13(SUS)
	鋼ドリルネジ 4×25(SUS)
又は	
	丸木ネジ 4.1×32
	調整ライナー(3種類) 40×70mm 40×90mm 40×120mm
※ 3種類すべてが同梱されている訳ではありません。 見込み寸法によって組み合わせが変わります。	
	開口固定用CH

工事手順について

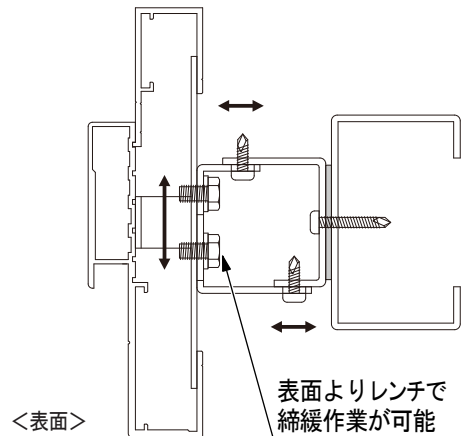
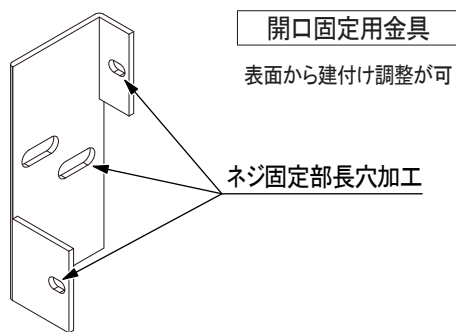
- ・開口部の立ち、転びをレーザーや下げ振り、水準器等にて確認し、開口補強枠に開口固定用CHを水平・垂直が出る様に付属のドリルネジにて固定してください。

※開口固定用CHの前後方向の取付け位置は、施工図等を参考にしてください。

- ・開口固定用CHに、開口固定金具のついた外枠を表側からあてがい、水平・垂直を確認して、付属のドリルネジにて固定してください。



- ・開口固定用金具の下穴は長穴加工になっており、ネジを締緩することで建付け調整することができます。

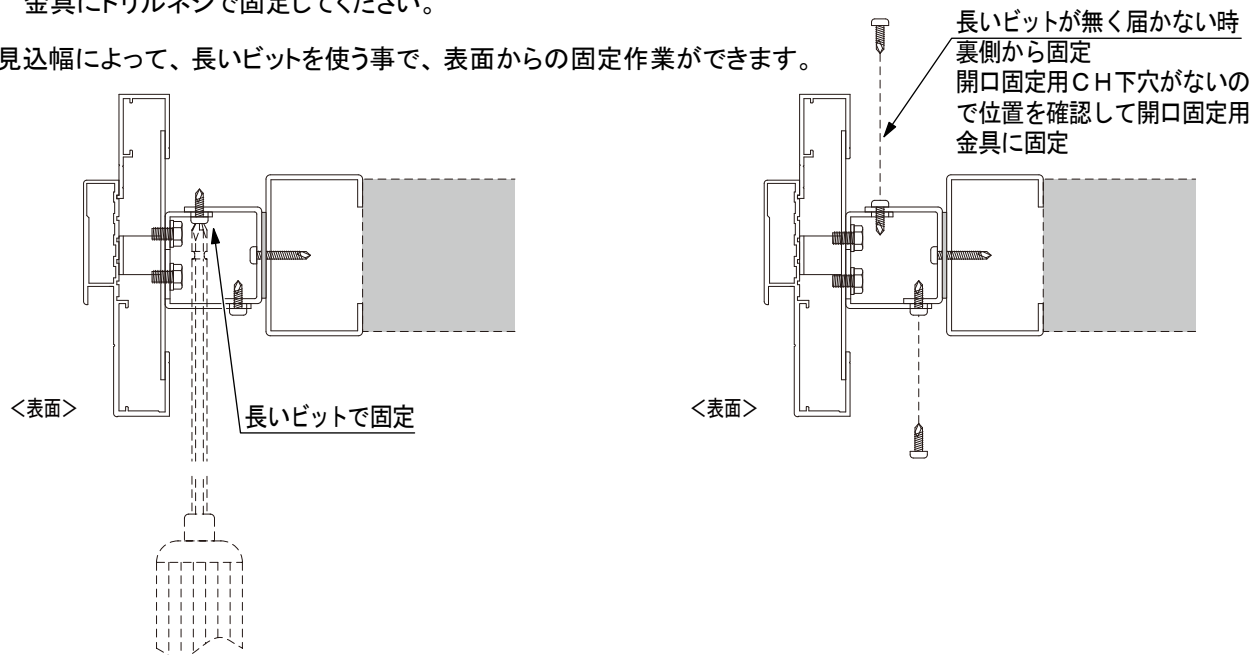


次ページへ続く

工事手順について

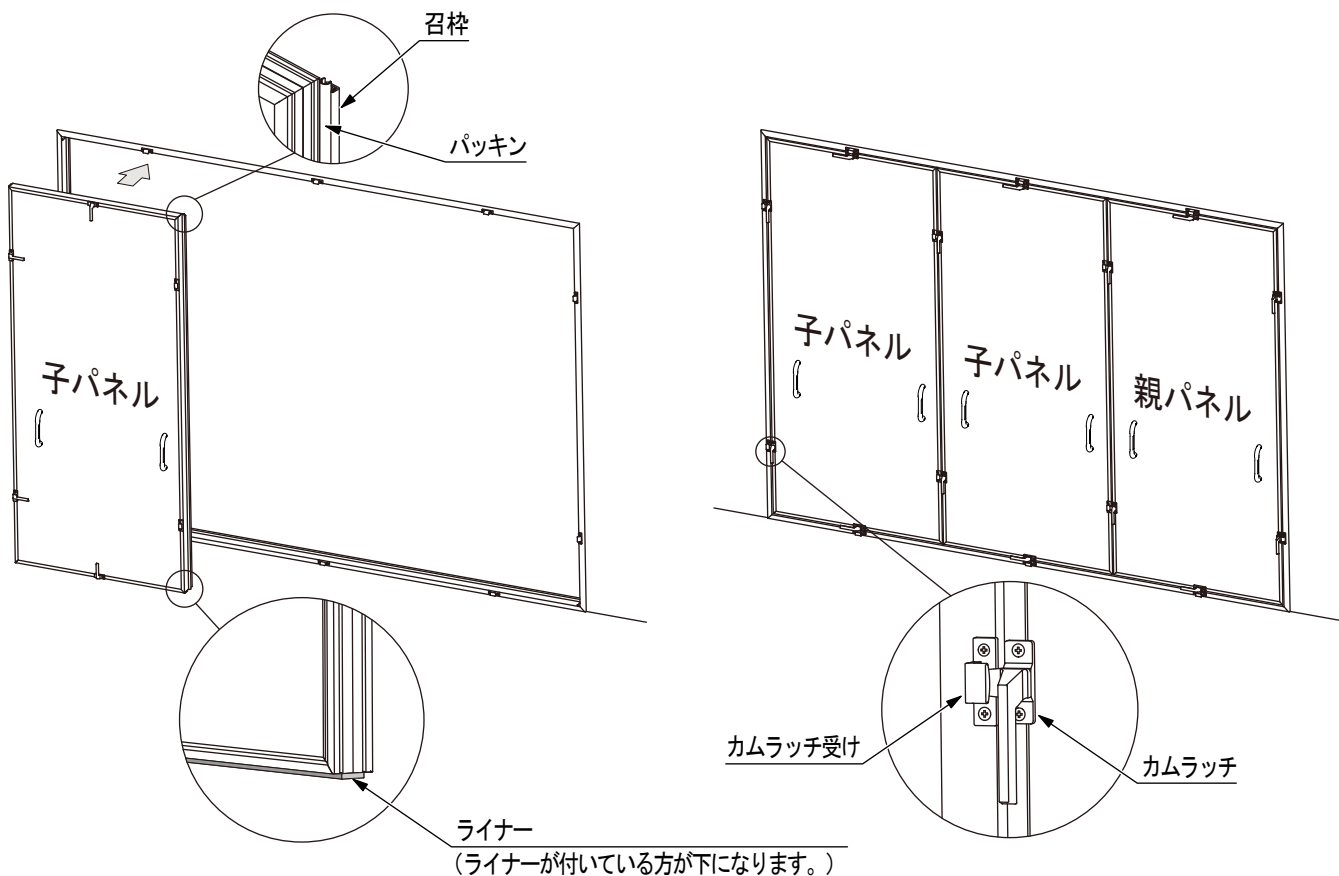
※見込みの幅によっては長いビットを使うことで、表側からすべてのネジ固定作業ができますが、長いビットがなく、表側から届かない場合は、裏側からネジ固定することもできます。その場合は、開口固定用CHIには下穴がありませんので、穴あけ位置を確認して開口固定用金具にドリルネジで固定してください。

見込幅によって、長いビットを使う事で、表面からの固定作業ができます。



4. パネルの取付け

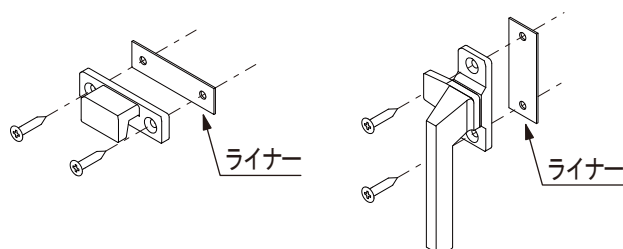
- ・子パネルから、パッキンがドアにしっかり当たる事を確認し、外枠にはめ込み、カムラッチを固定します。
- ・子パネルを固定したら最後に親パネルをはめ込み、カムラッチで固定します。



※パネルのはめ込み作業時は、指を挟まないよう注意して行ってください。

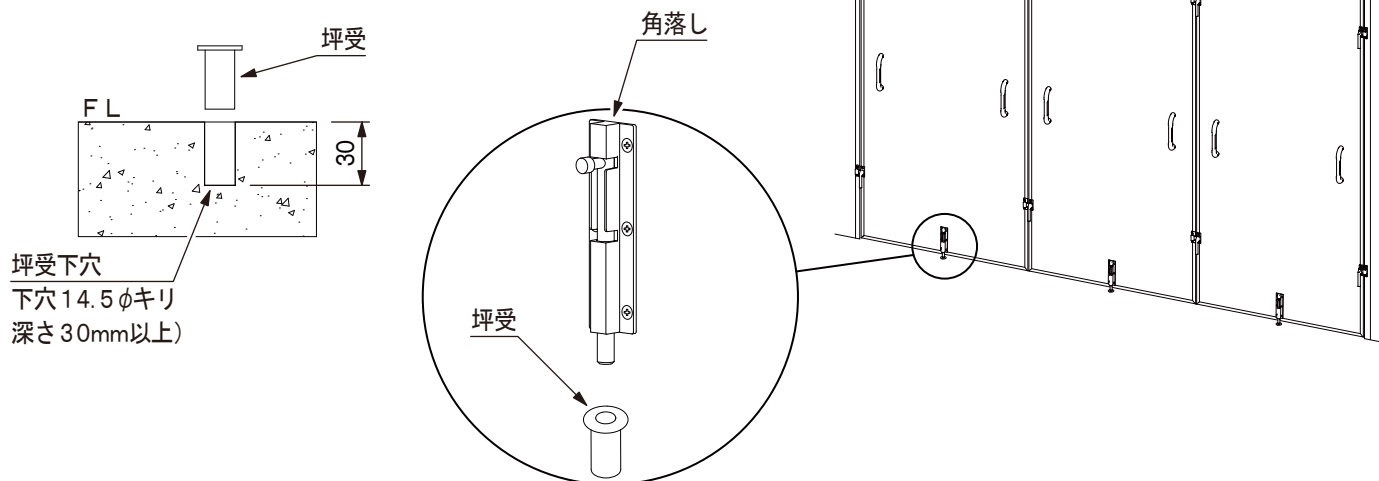
工事手順について

⚠ カムラッチのかけりが浅い時は、ライナーの抜差しで調整してください。



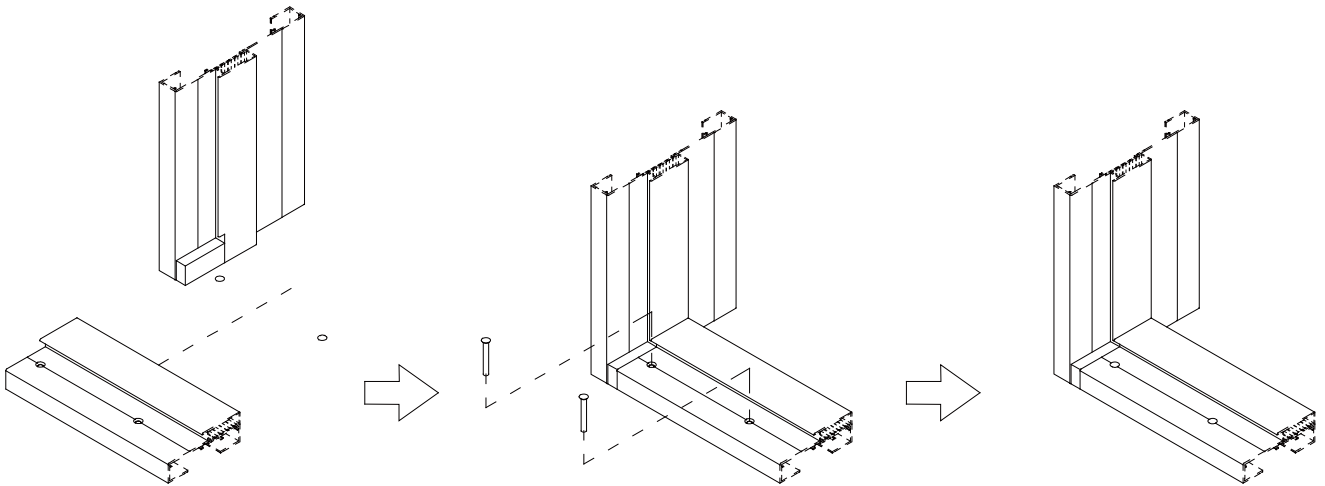
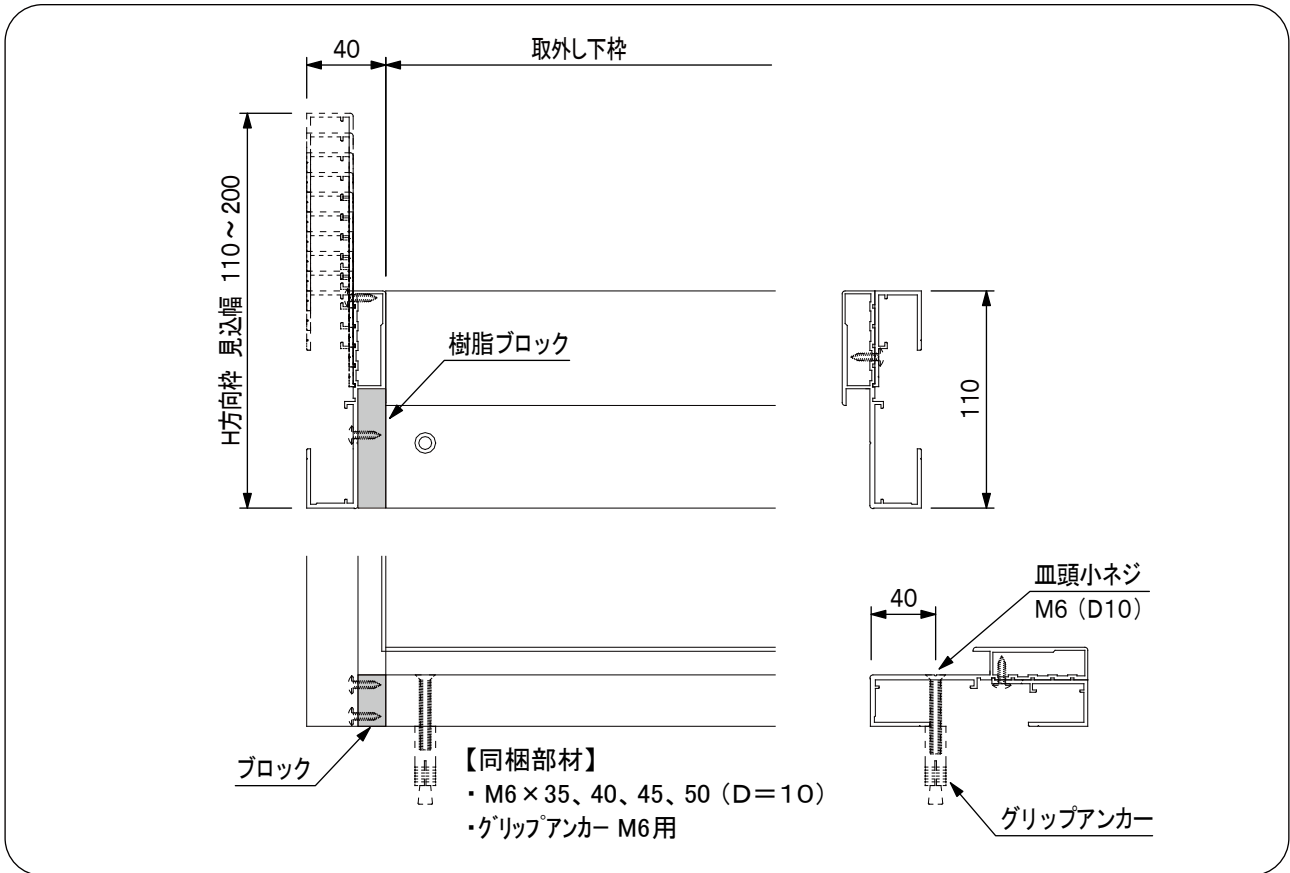
5. 坪受の取付け (3方枠の時)

- ・3方枠の時、下部に坪受を取付けてください。
角落しを固定できる位置に坪受を取付けてください。
下図の様に、受けの下穴 (14.5φ、深さ30mm以上) を開けてから、坪受を埋め込んでください。



その他

1. 下枠の構造



着脱式下枠に予め空いている穴位置に合わせて床面に10.5φキリにて下穴をあけ、付属のグリップアンカーを下穴に埋め込みます。

着脱式下枠を正面からスライドさせて嵌め、付属のM6皿頭小ネジをグリップアンカーに捻じ込みます。
※小ネジの長さは床の状態に合わせて選定してください。

※取り外す際は、逆の手順で小ネジを取り外して下枠を取外します。