

CXT-A型

透明耐熱強化ガラス入り 特定防火FIX窓

取付け要領書

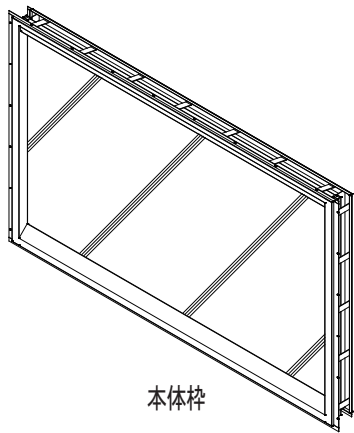
04402-AKT-001-06
2023/06

サンワイズ株式会社

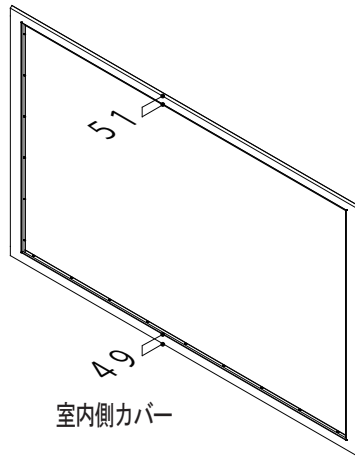
〒424-0204 静岡県静岡市清水区興津中町848
TEL 054-360-3222 FAX 054-360-3227

URL <https://www.sunwizzco.jp/>

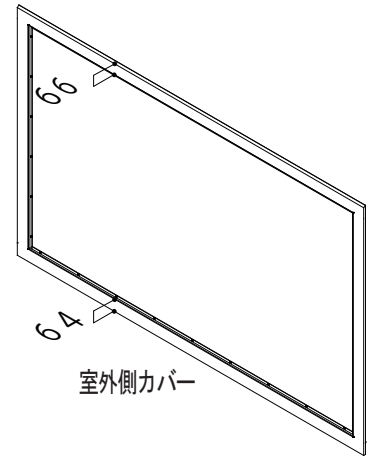
部材の名称



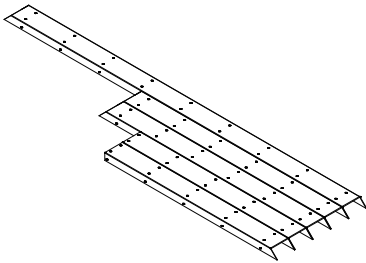
本体枠



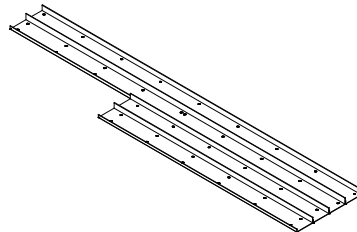
室内側カバー



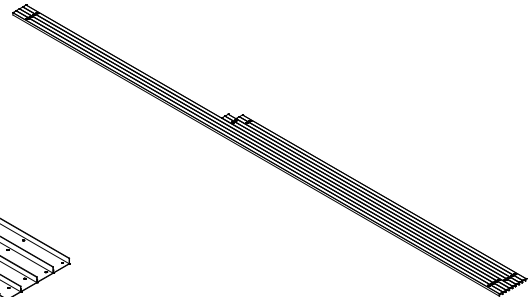
室外側カバー



開口枠 (錆止め塗装品)
 上用 UW+228 (mm)
 下用 UW/2+114 (mm) 2本
 たて用 UH+258 (mm) 2本



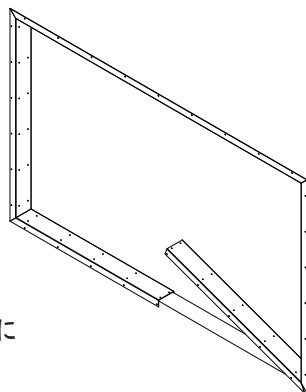
ベース (錆止め塗装品)
 上用 UW+78 (mm)
 下用 UW+78 (mm)
 たて用 UH+168 (mm)



カバー用チャンネル (未塗装品)
 室内側たて用 UH+142 (mm) 2本
 室外側たて用 UH+112 (mm) 2本
 横用 UW+110 (mm) 4本

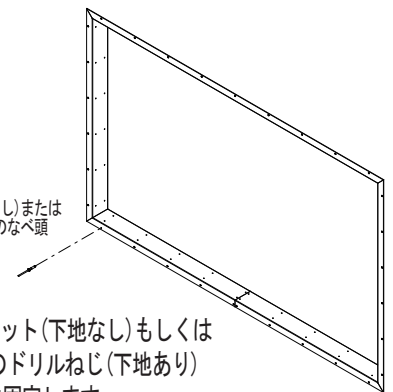
※ 便宜上「室内側」「室外側」と表現しています。ここでは上部が押し縁になっている側を「室内側」として、以降説明を進めます。

開口枠とベースの取付け



1) 開口枠を、トメ部が開かないように開口に合わせて嵌めます。

Φ4なペリベット(下地なし)または
 4×40以上(下地あり)のなべ頭
 ドリルねじ



2) 開口枠をΦ4mmのリベット(下地なし)もしくはΦ4mm×40mm以上のドリルねじ(下地あり)にて対角長が揃うように固定します。

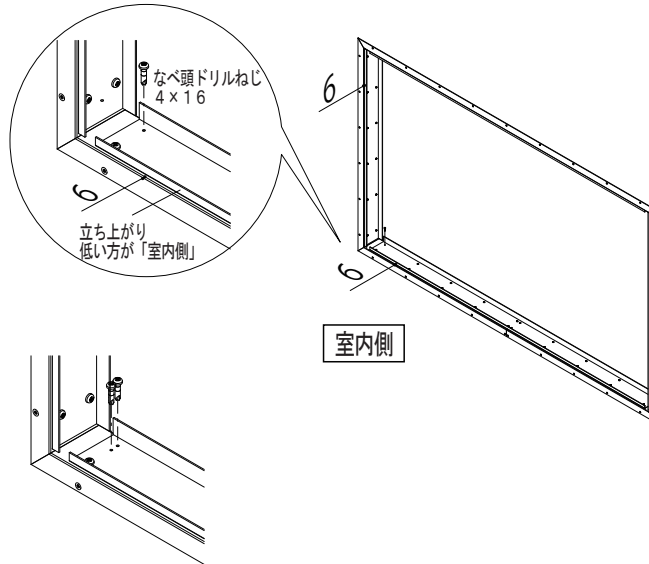
次ページへ続く



前ページからの続き

- 3) ベースを開口枠のツラとの隙間が6mmになるように合わせ、 $\phi 4\text{mm} \times 16\text{mm}$ のなべ頭ドリルネジで固定します。

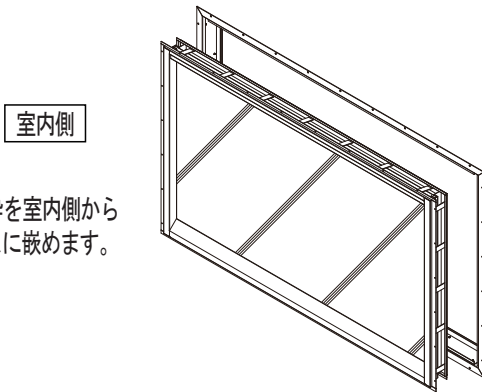
※ 立ち上がりの低い方が「室内側」になります。



※ 万が一ねじ頭を飛ばしてしまった場合は、すぐ内側に代わりのねじを打つようにしてください。

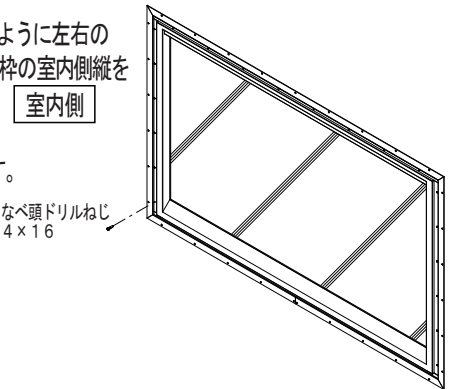
FIX窓本体の取付け

- 1) 本体枠を室内側からベースに嵌めます。



- 2) 本体枠が中央に来るように左右の位置を調整し、本体枠の室内側縦を $\phi 4\text{mm} \times 16\text{mm}$ なべ頭ドリルネジでベースに固定します。

なべ頭ドリルネジ
 4×16

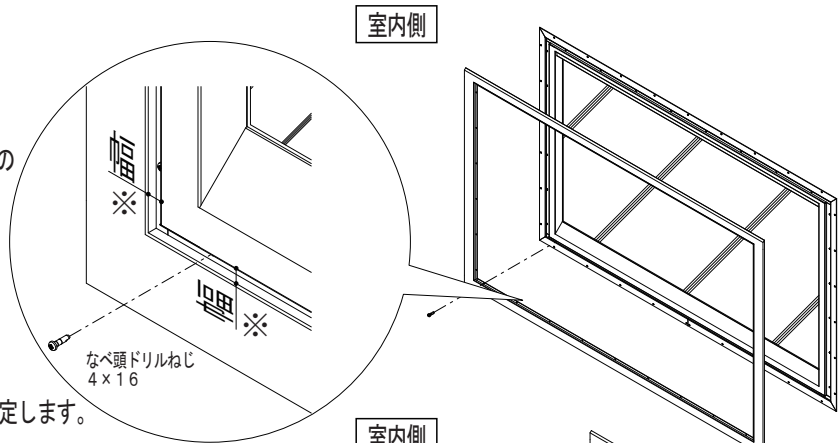


室内側カバーの取付け

- 1) 室内側カバーをかぶせ、溝幅が四辺とも均一になるよう調整して、 $\phi 4\text{mm} \times 16\text{mm}$ なべ頭ドリルネジで四辺を固定します。

※ 必ず幅が均等になるように取付けて下さい。この幅が均等でないと、カバー用チャンネルが入りませんので、ご注意ください。

- 2) カバー上の溝にカバー用チャンネルを $\phi 4\text{mm} \times 25\text{mm}$ D6皿頭ドリルネジにて固定します。

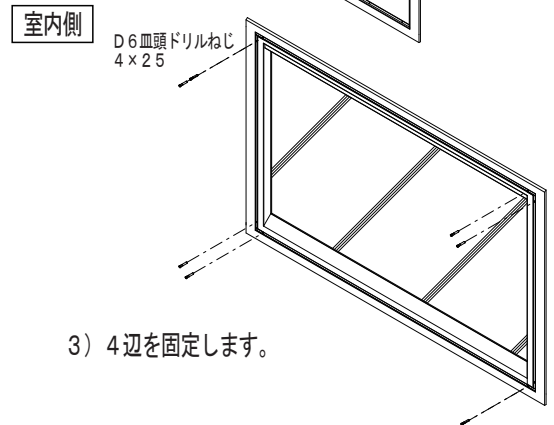


D6皿頭ドリルネジ
 4×25

固定する際には、

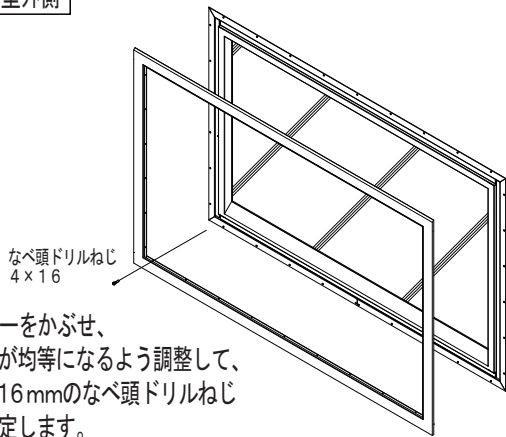
- ① 1辺の片側のカバー用チャンネルの下穴部に合わせて枠とベースに下穴を開けます。
- ② カバー用チャンネルを1辺の片側だけ固定します。
- ③ カバー用チャンネルがたるまないように押さえつけて、1辺の反対側の端にカバー用チャンネルの下穴部に合わせて枠とベースに下穴を開けます。
- ④ カバー用チャンネルを固定します。

- 3) 4辺を固定します。



室外側カバーの取付け

室外側

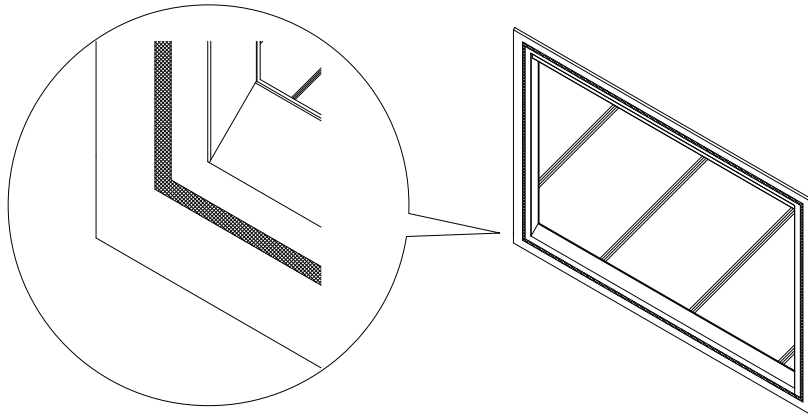


- 1) 室外側カバーをかぶせ、溝幅を四辺が均等になるよう調整して、 $\phi 4\text{mm} \times 16\text{mm}$ のなべ頭ドリルねじで四辺を固定します。

- 3) 室内側と室外側のカバーの溝を防火戸用指定コーキング(当社支給品)で埋めます。

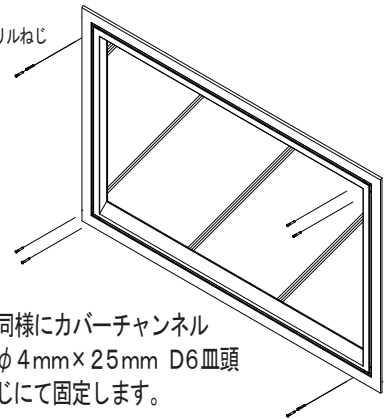
※ コーキングの量は $26 \pm 4\text{g/m}$ が目安です。枠とツライチになるように打つことで目安量になります。

※ 現場でのガラス取付けがある場合、この作業はガラス取付け工事の際に行うようにしてください。



室外側

D6皿頭ドリルねじ
4×25



- 2) 室内側と同様にカバーチャンネルを溝部に $\phi 4\text{mm} \times 25\text{mm}$ D6皿頭ドリルねじにて固定します。