

SR・SK型スライドドア

油圧自閉一両引 - 非連動

取付け要領書

⚠ 注意事項

- ・ 施工する前のドアや枠材は直射日光の当たらない場所へ保管して下さい。保管の際は、長時間の横積み状態はなるべく避けて下さい。ドアやパネルが反ってしまう恐れがあります。
- ・ 持ち手や引き手にぶらさがったり、足場にしたり、物を掛けたりしないでください。危険ですし、持ち手等が正常に機能しなくなる恐れがあります。
- ・ 錠前は分解、改造しないでください。中の部品が飛び出して思わぬケガをしたり、正しく組立て直すことが出来なくなることがあります。
- ・ ロッド棒を出したままドアの開閉をしないでください。錠受けが破損する原因となります。
- ・ 油圧ドアクローザは、ドアを自動的に閉じるためのもので、油圧によりゆっくり閉じる構造になっています。季節の温度変化等により、ドアの閉じる速度が変わることがあり、極端に速度が速くなるとケガをすることがあります。ドアの閉じる速度は、調整弁によりコントロールすることができますので、調整してください。
- ・ レール内部の金物は分解、改造しないでください。中の部品が飛び出して思わぬケガをしたり、正しく組立て直すことが出来なくなります。
- ・ レールを取付けるに当たり、レールベース下地補強板をリベット固定する際に下穴を開けますが、この際に壁パネルの裏側へ貫通又は打痕が出ないように注意してください。
- ・ 扉を吊る前に、表面材の養生シートを“剥がして”おいてください。特に裏側については、吊り込み後には大変“剥がし難い”状態になります。
- ・ ドアを吊った後に床仕上げ作業がある場合は、扉を一度外して別の場所に保管していただくか、ズレゴムを取り外して保管していただくかにしてください。扉を吊った状態で跳ね上げてしまいますと吊車金物に変形し、動作しなくなる恐れがあります。
- ・ レールおよびレールベース取付けの際に発生する切粉は、吸引やエアブローなどで完全に除去してください。金属ヘラやタワシなどで擦ると、表面のアルマイトが傷つき、腐食の原因になります。また、塩分・酸・アルカリなどが付着すると腐食の原因になりますので、すぐにふき取ってください。

07002-AKT-003-21
2023/11

目 次

全体構成について

- 1. 構成部品および名称 1

工事手順について

- 1. 開口枠の取付け 2
- 2. レールベースの取付け 3
- 3. ドアの吊込みおよび高さ調整 4
- 4. チェーンブラケットの取付け 5
- 5. ガイドブロックの取付け 6
- 6. 油圧クローザの調整 7
- 7. ストッパーおよびキャッチの位置固定 7
- 8. 連結レールの取付け 8
- 9. レールカバーの取付け 9

オプションについて

- 1. ドアロックの調整 10
- 2. サニタリーカバーの取付け 11
- 3. 床付けストッパーの取付け 12
- 4. シリンダー / サムターンの交換方法 13

その他

- 1. ズレゴムの処理 14
- 2. ベロゴムのコーナー処理 14

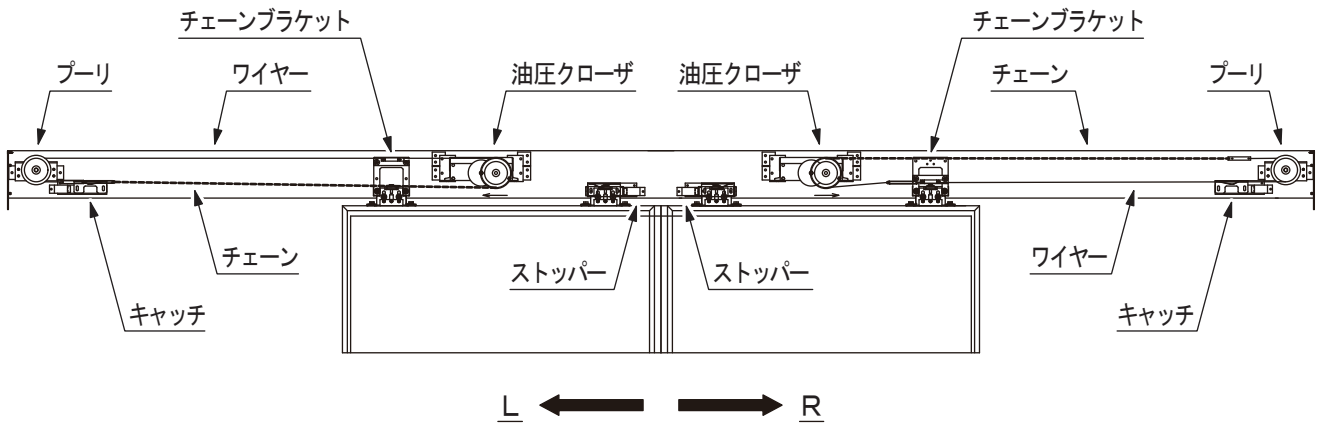
注意

レールおよびレールベース取り付けの際に発生する切粉は、吸引やエアブローなどで完全に除去してください。

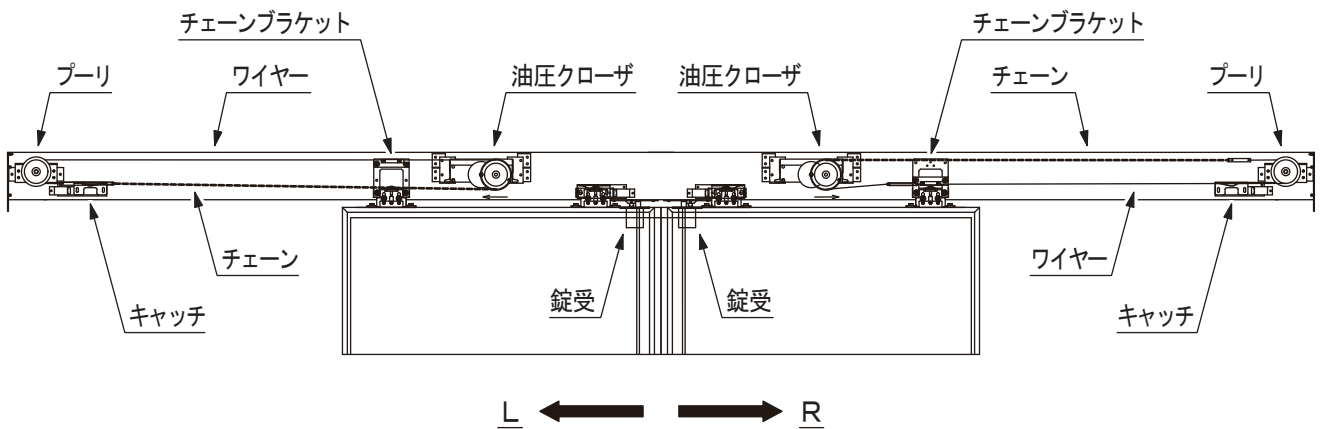
全体構成について

1. 構成部品および名称

両引（錠なし / 非連動）



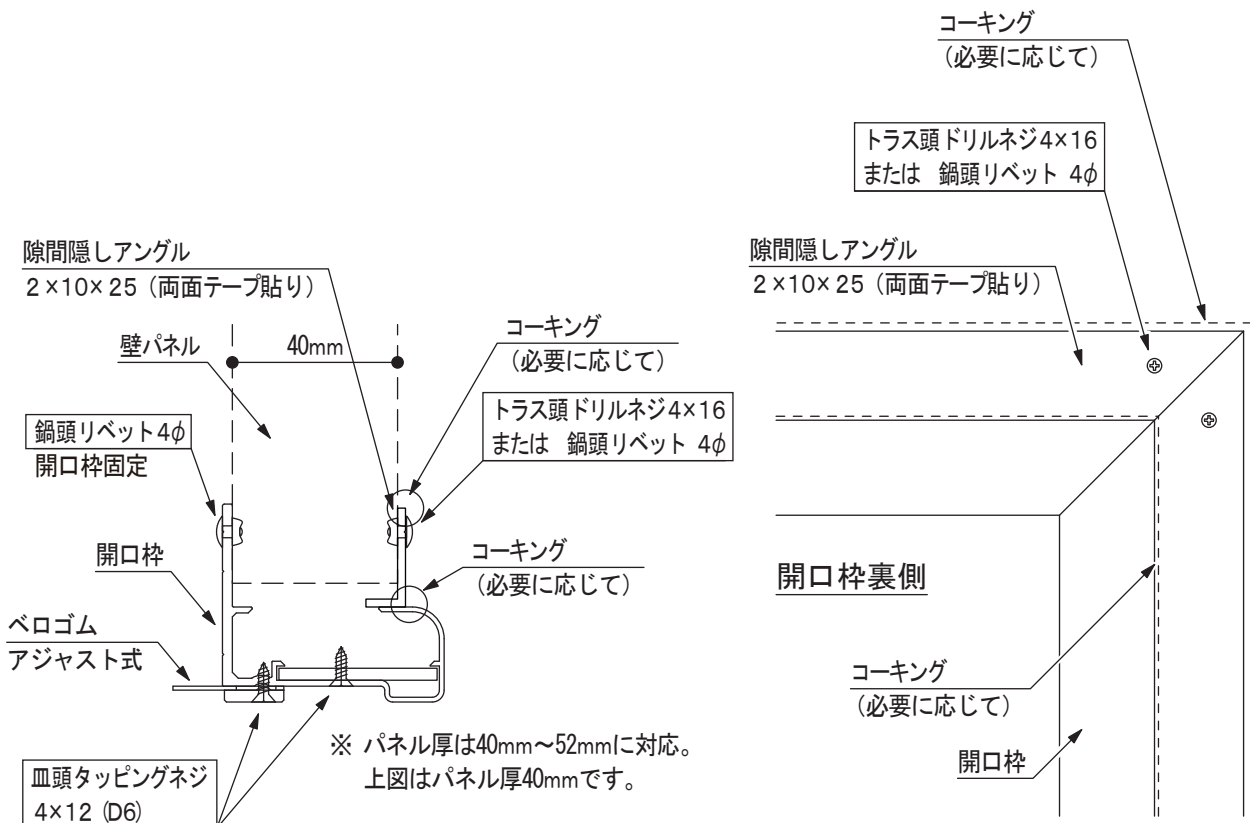
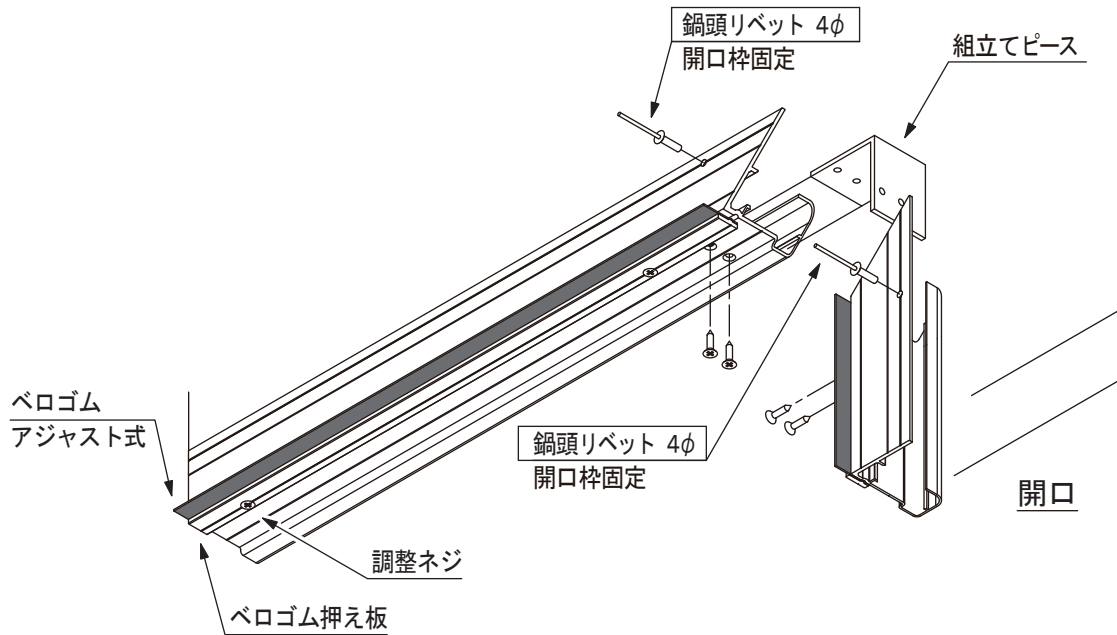
両引（錠付き / 非連動）



工事手順について

1. 開口枠の取付け

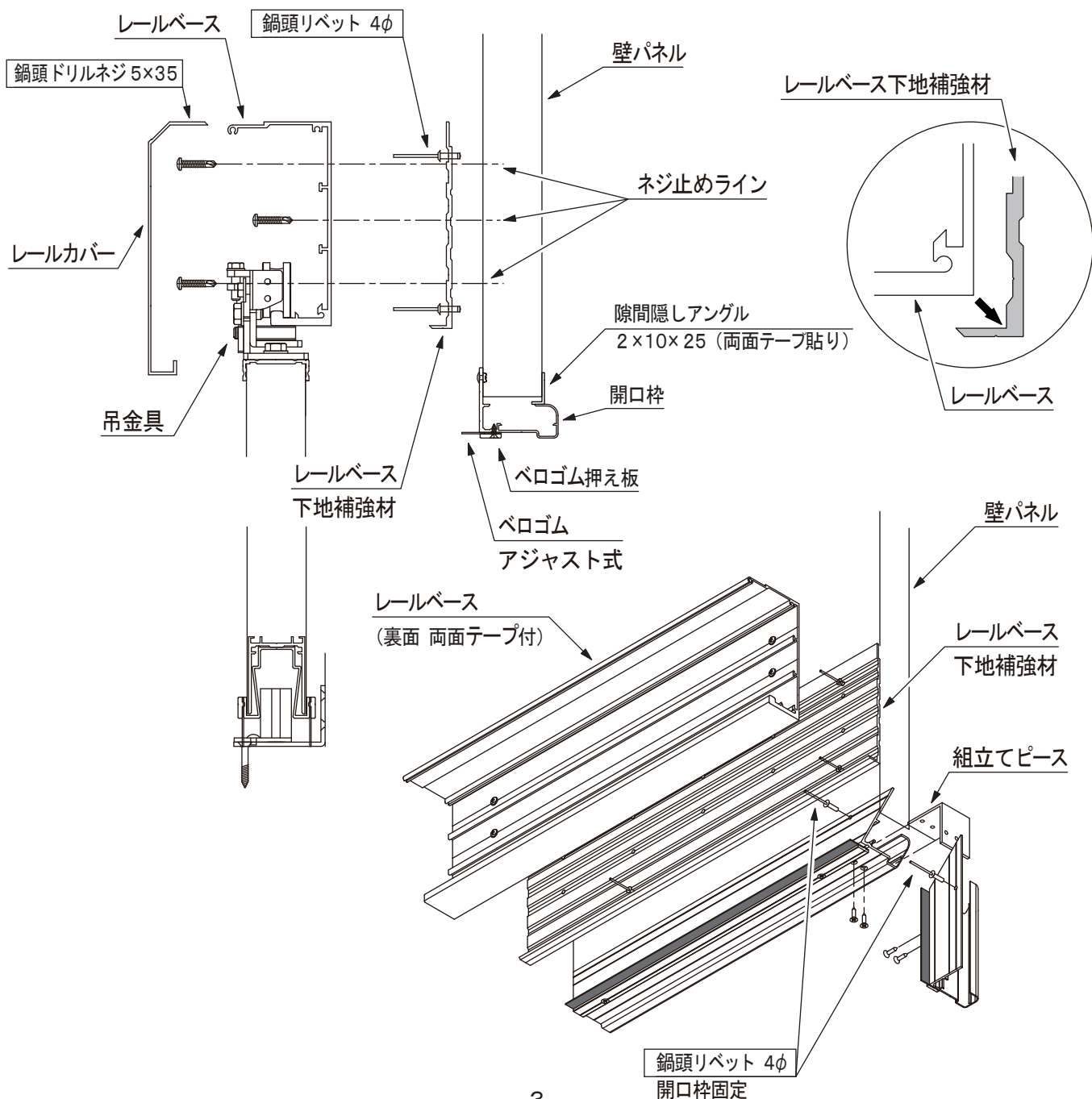
- 1) 開口枠を組立ピースをつかって3方枠に組んでください。
- 2) 開口枠をパネル開口部にリベットで止めてください。
- 3) 開口枠の裏側周囲にできた壁パネルとの隙間を隙間隠しアングルを貼って隠してください。
隙間隠しアングルは、剥離防止のためリベットまたはネジ等で壁に固定し、必要に応じてコーキング等で補強するなどしてください。



工事手順について

2. レールベースの取付け

- 1) レールベース下地補強材（以降、下地補強材）の取付け位置を壁パネルに印をしてください。
取付け位置は必ず施工図面で確認してください。”錠受け”がずれて錠が係らなくなることがあります。
また、下地補強材は必ず水平になるように注意してください。
- 2) 下地補強材の裏側剥離紙を剥して貼付けた後、200（上方）～300ピッチ程度に”鍋頭リベット”で固定してください。
注意：リベットの下穴を開ける際、壁パネルの裏側面材をドリル先端で突かないようご注意ください。
注意：リベット固定はパネルを想定していますが、この固定を省略すると、レールが脱落してしまいます。
また、両面テープも必ず剥離紙を剥がして貼付けしてください。
- 3) レールベースの裏側剥離紙を剥して下地補強材の上に貼付けてください。
この時、レールベースの落下に注意してください。
ネジ止めラインに沿って、450ピッチ程度にネジ止めてください。
最初に中央ラインでネジ止めしてください。
上下のラインをネジ止めする際に浮いてしまう場合があるためです。



工事手順について

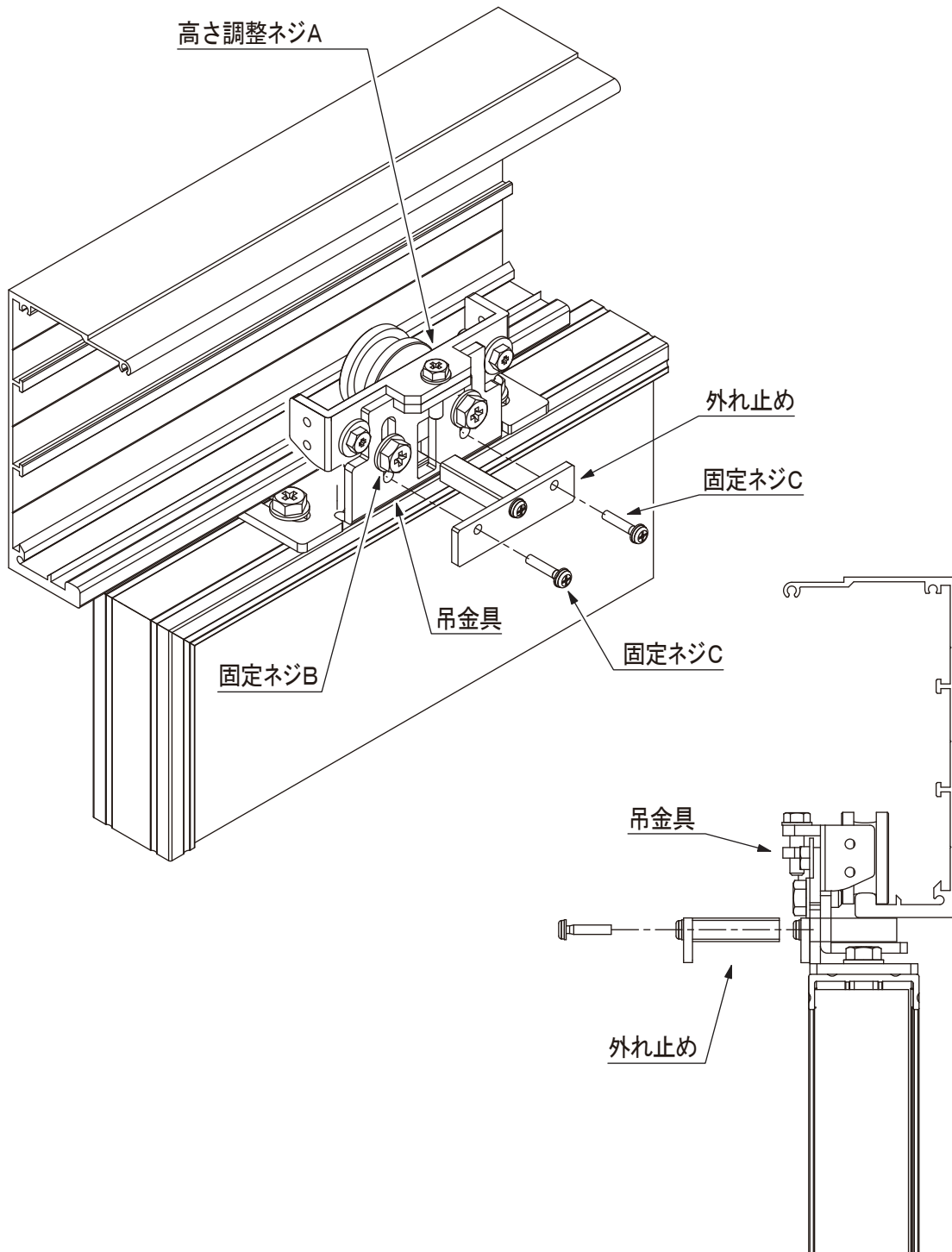
3. ドアの吊込みおよび高さ調整

ドアの吊込み

- 1) 吊金具から固定ネジCで「外れ止め」を外し、ドアを正面から吊り込んでください。
- 2) 外れ止めに元の位置に取付け、固定ネジCで固定してください。

高さ調整

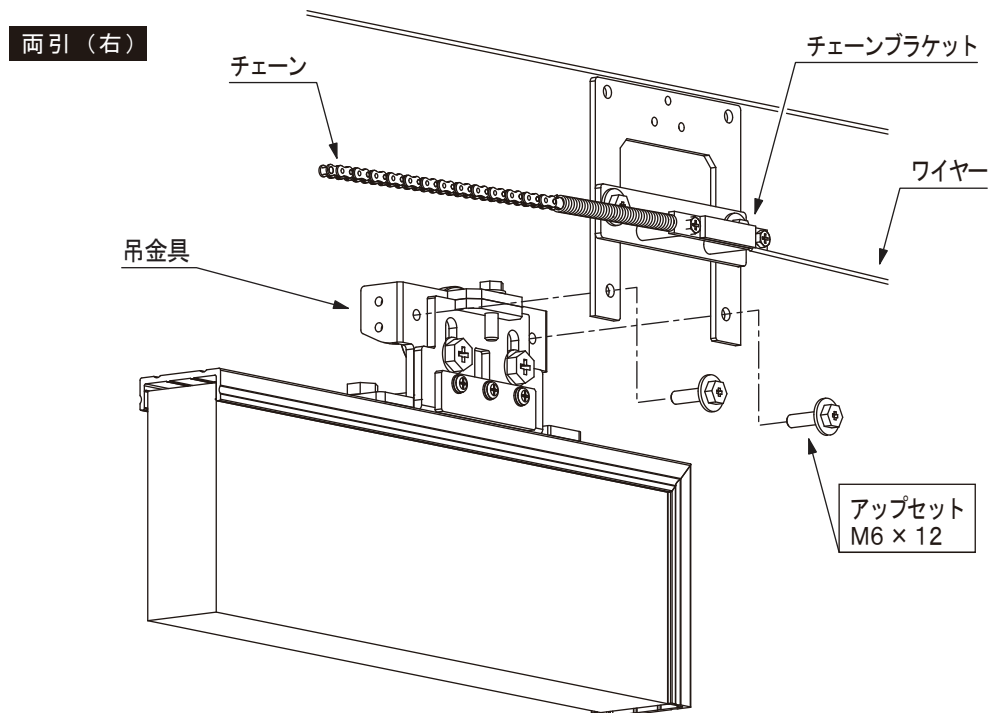
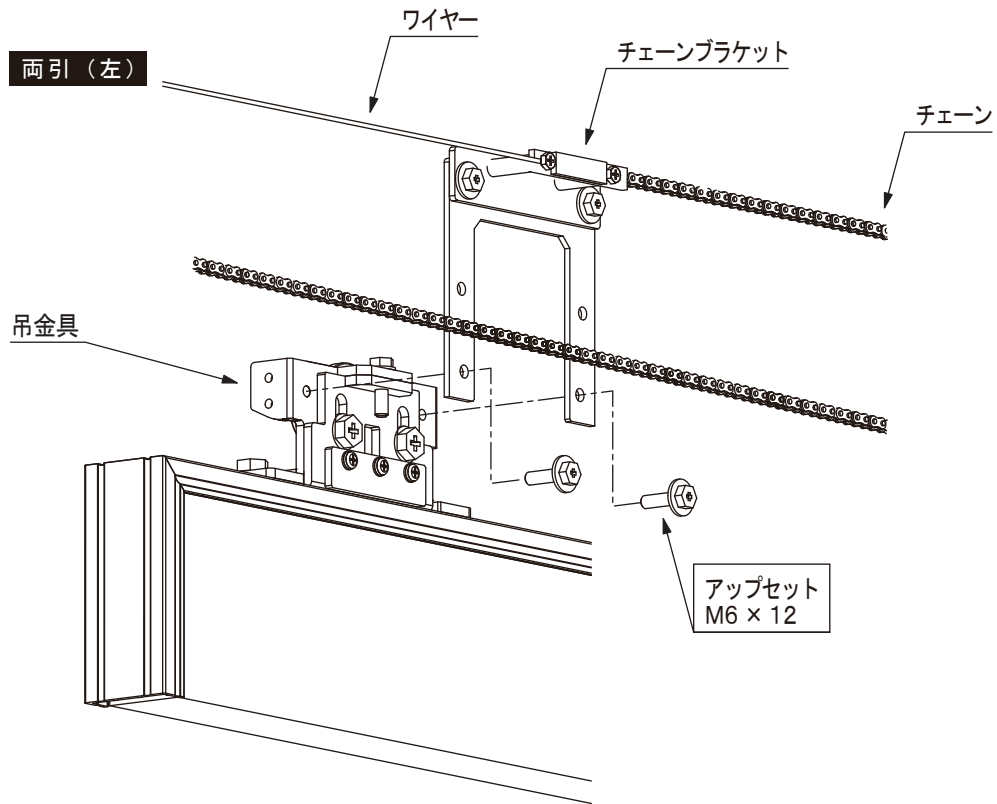
- 1) 吊金具の固定ネジBおよびCを緩めドアと床面の隙間を高さ調整ネジAで調整してください。
(従来必要としていた「外れ止め」の調整は不要です。)



工事手順について

4. チェーンブラケットの取付け

1) 片吊金具に取付けてあるボルトでチェーンブラケットを固定してください。



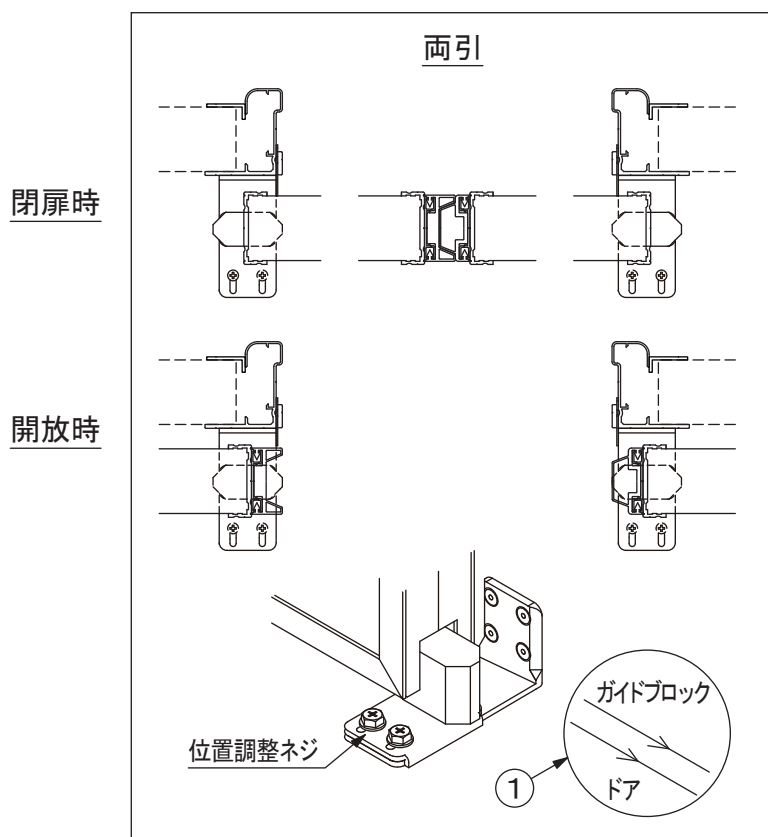
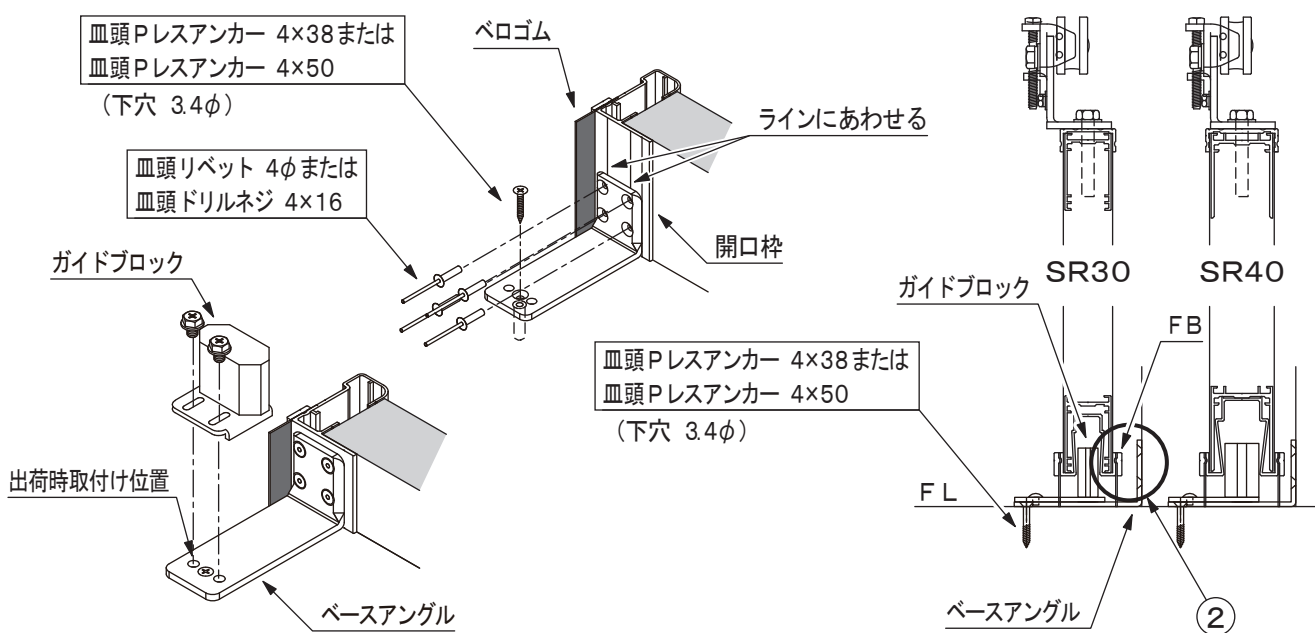
工事手順について

5. ガイドブロックの取付け

- 1) 片引・両引いずれも、開口両サイドの所定位置にベースアングルを取付けてください。
(ただし片引-SK30の戸先には付きません)
 - 2) ドアが垂直になるようにガイドブロックの位置を調整して、ベースアングルに固定してください。
(調整代(壁側)が足りない場合にはベースアングルへの取付け位置を変更してください。)
- ※ 詳細はガイドブロックに入れてあります。

⚠ 注意

- ① ガイドブロックはドア開閉の抵抗にならないよう必ずドアと平行に据付けてください。
- ② ガイドブロックを壁側へ引寄せせる場合にはFBとベースアングルを接触させないでください。



※ SR30については下図形状安全ゴム



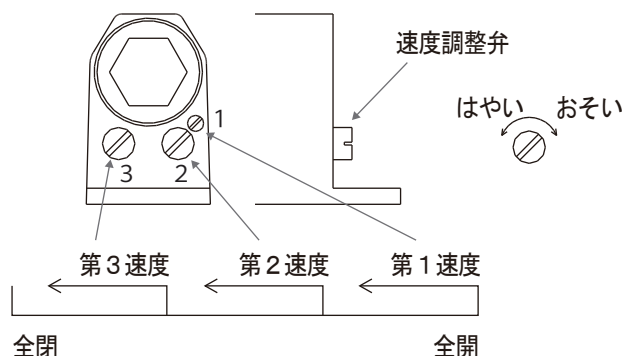
※ 框ドアの場合には戸先側のガイドブロックはありません。

工事手順について

6. 油圧クローザの調整

油圧クローザの調整ネジによってドアの開閉速度を調整することができます。
ただし、標準速度（6～10秒）を守ってください。

- 1) 左へ廻しすぎると閉じ速度が速くなり過ぎ、通行中においてドアに当たって転倒したり、ケガをする恐れがあります。
- 2) さらに左に廻しすぎると抜け落ちて本体内部の油が噴出し、目に入ったり衣服や壁・床を汚す恐れがあります。



※ ご了承ください

油圧クローザ本体において、第2～3速度の変化点に個体差があります。

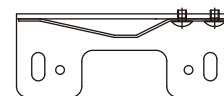
7. ストッパーおよびキャッチの位置固定

ストッパーにはドア全開時及び全閉時の戸当りならびにドアキャッチの役割があります。出荷時の位置が標準位置となりますが、取付け時にあわせて調整をおこなってください。（止めネジAを緩めると移動可能です）

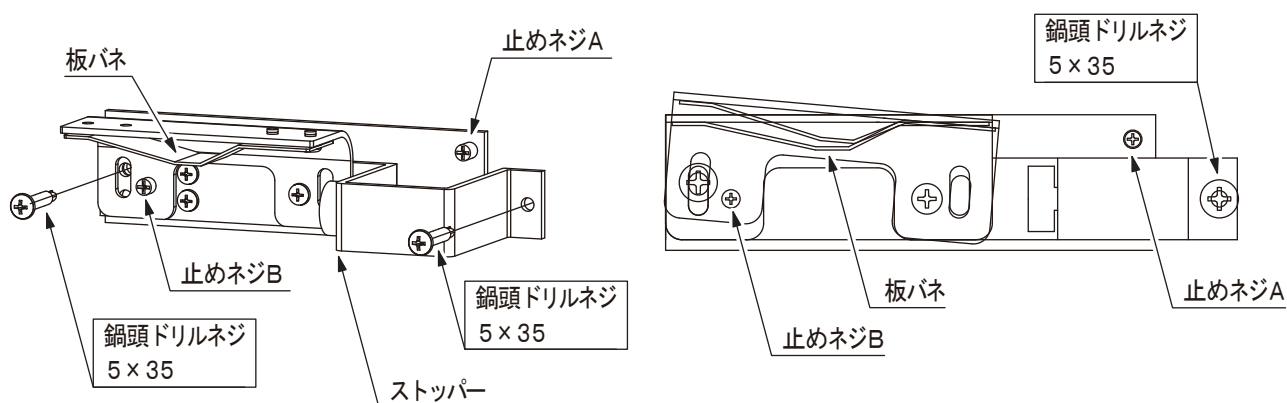
最終位置が決まったらドリルネジを打ち込んで固定してください。

また、保持力はバネを上下することで調整できます。ドリルネジと止めネジBを緩めて上下させます。止めネジBは調整後のズレ防止ですので、ドリルネジ固定後に締めてください。

戸尻側形状



※ 戸先にはドアキャッチはありませんので、速度調整にて対応をお願いします。



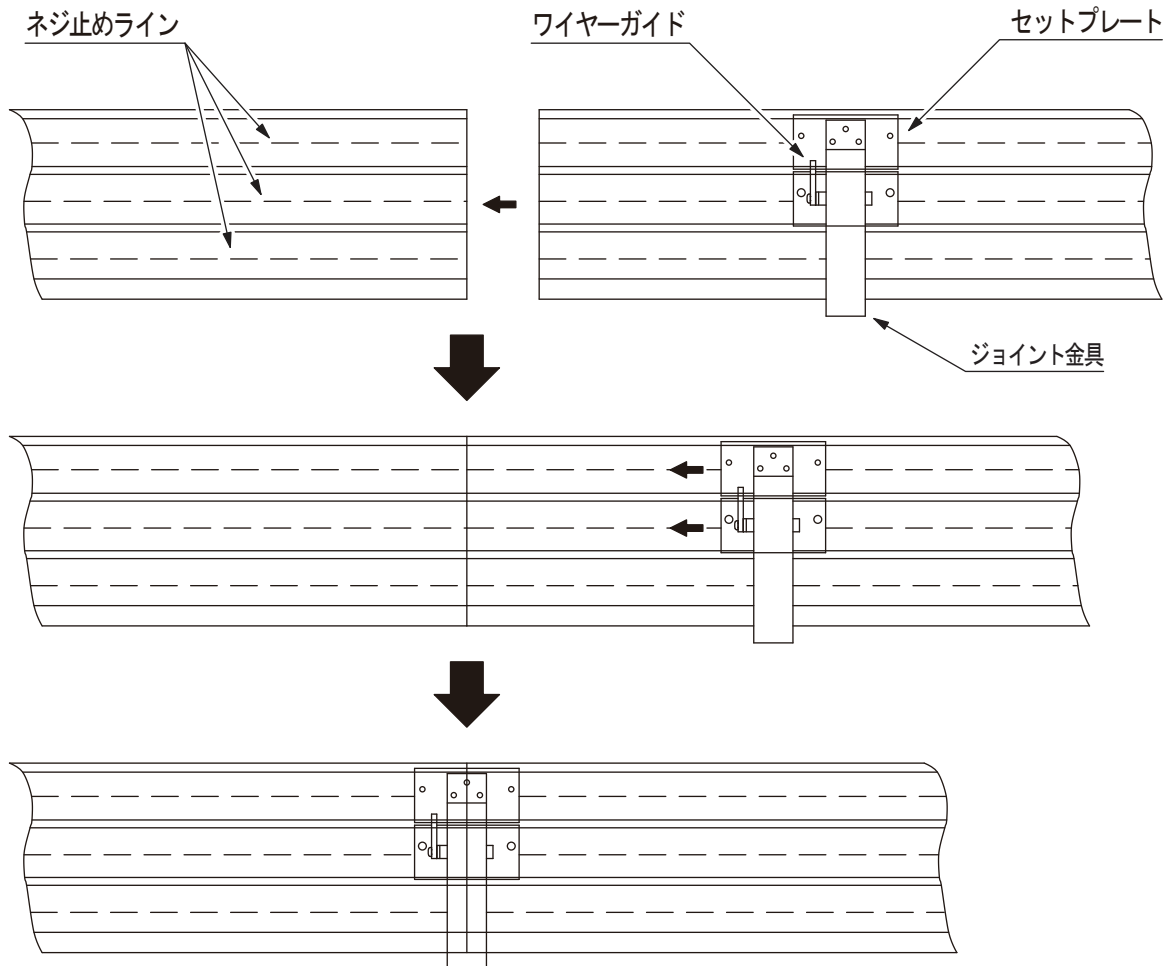
工事手順について

8. 連結レールの取付け

両引きレールを2分割している場合には、左プーリが定位置に配置されていません。
以下の取付けをする際にマーキングされた定位置にセットしてください。

- 1) 右レールベースを3ページの「レールベースの取付け」に従って取付けてください。
- 2) 左ベースを先に取付けてある右レールベースに突き合わせた状態で貼付けた後、ジョイント金具（セットプレート）を2本のレールベース中央に掛け渡して固定ネジで固定してください。
後にネジ止めラインに沿って450ピッチ程度にネジ止めしてください。

片引きレールが2分割されている場合には上記2)に従って連結してください。

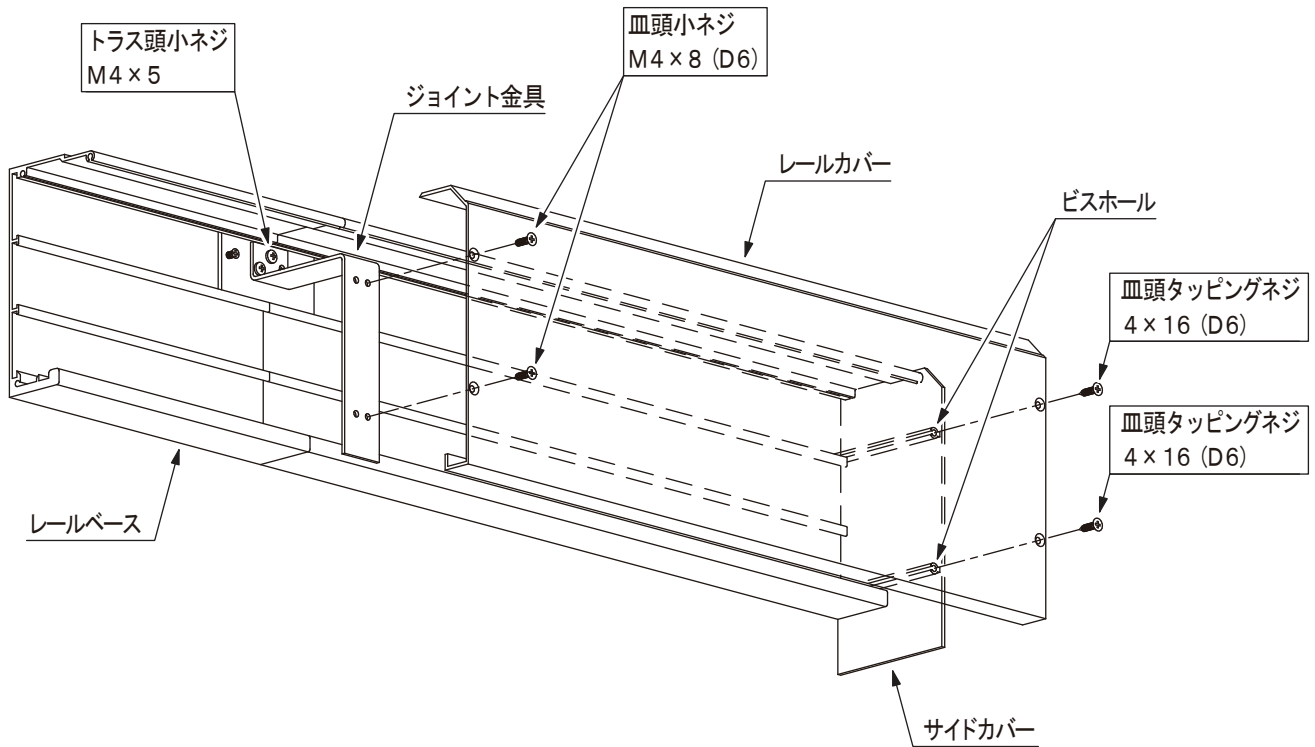


工事手順について

9. レールカバーの取付け（両引き分割）

レールカバーは、左右端部の穴にネジを通してサイドカバーのビスホールに固定してください。

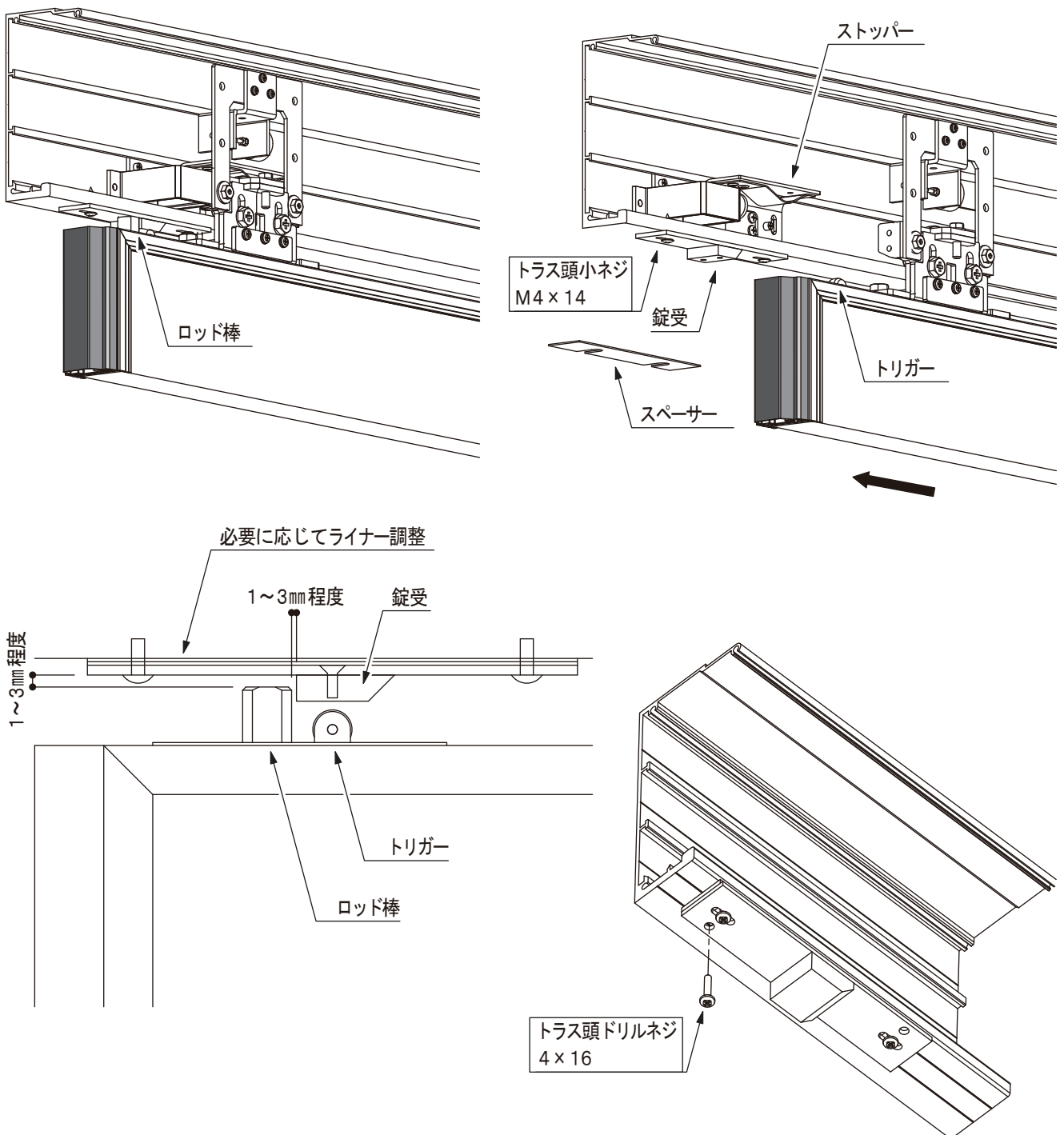
- 1) 両引レール連結の場合には左右レールベースのつなぎ目にジョイント金具を配置して、レールカバーを取り付けてください。
- 2) ジョイント金具のネジ穴とレールカバーのネジ穴が合わない場合には、ジョイント金具の取付けネジを緩めて上下に調整してください。



オプションについて

1. ドアロックの調整

- 1) 扉を閉じた状態において、錠を掛けたとき、ロッド棒先端が錠受に当たらないように調整します。調整は、錠受けを止めている小ネジを緩めて左右に調整してください。この際にロッド棒先端と錠受との隙間を取り過ぎないようにしてください（1～3mm程度）。
- 2) 吊車の高さ調整によっては、ロッド棒の先端と軸受けの係りが浅くなる場合がありますのでレール本体に同梱してあるスペーサーで調整してください。
- 3) 上記1、2の作業が終了しましたら、壁側の穴にネジを打ち込んで位置ずれしないように固定してください。



オプションについて

2. サニタリーカバーの取付け

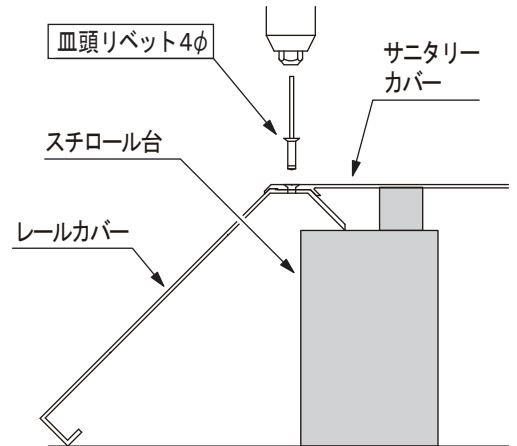
- 1) サイドカバーとサニタリーサイドカバー（一体）をレールにネジ止めしてください。
- 2) サニタリー上部枠をレール上面にピース置きして、所定位置（50 mm）に両面テープで貼付けて仮固定します。その後、ドリルネジで400ピッチ程度で止めてください。

※ ピースはそのまま残しておいてください。もし隙間が大きなガタツキなどある場合はテープ等を貼っておいてください。

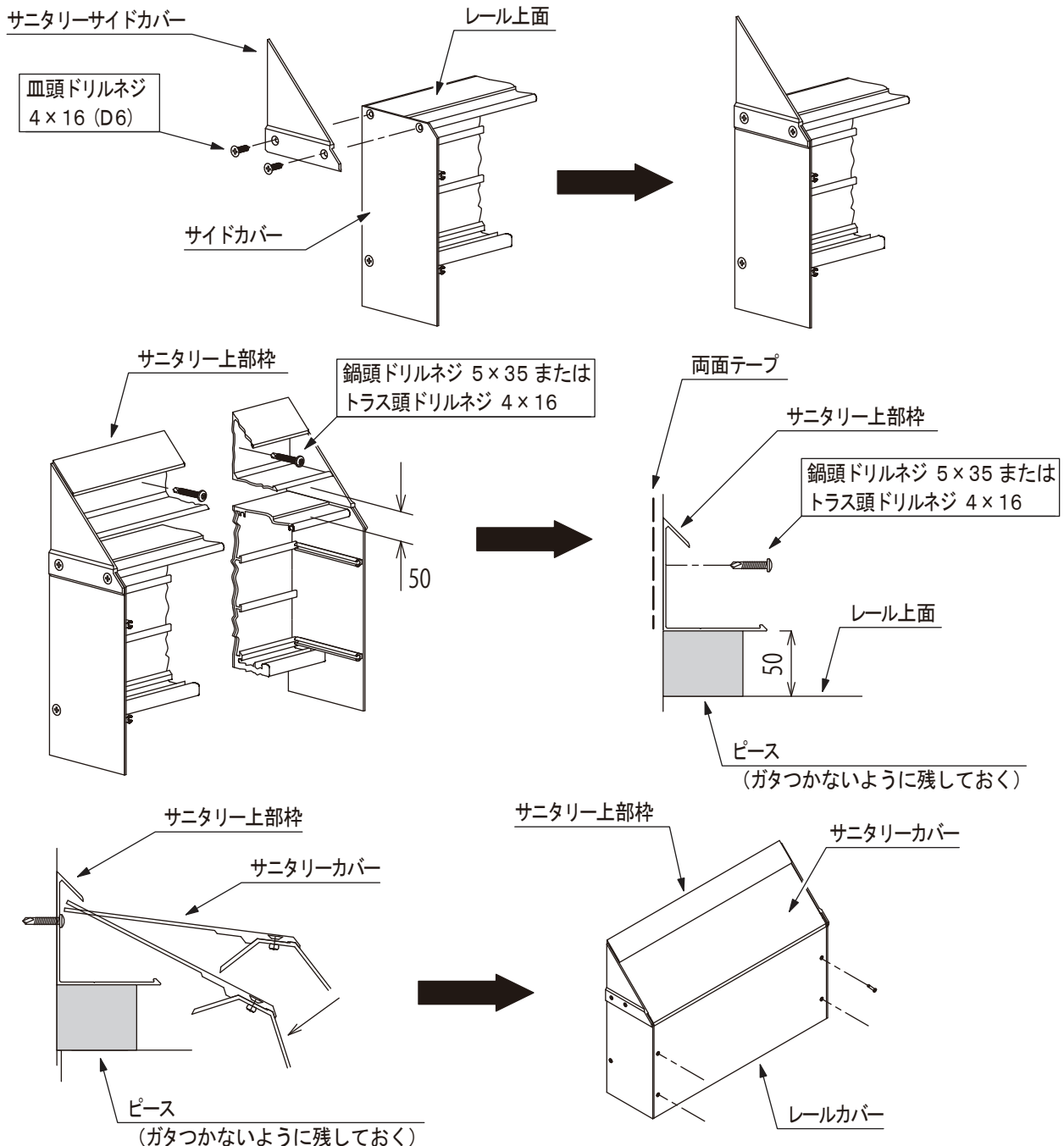
- 3) レールカバーにサニタリーカバーをリベットで止めてください。このときに、同梱するスチロールを台にすると容易に作業をすることができます。

※ 分割の場合は、必ず突き当て部から合わせるようにしてください。

- 4) 結合したカバーをサニタリー上部枠に差込んでレールカバーの両端をサイドカバーにネジ止めして終了です。



※ 複数のサニタリーカバーが同梱されている場合には、必ず同じ番号のレールカバーとサニタリーカバーを組み合わせてください。



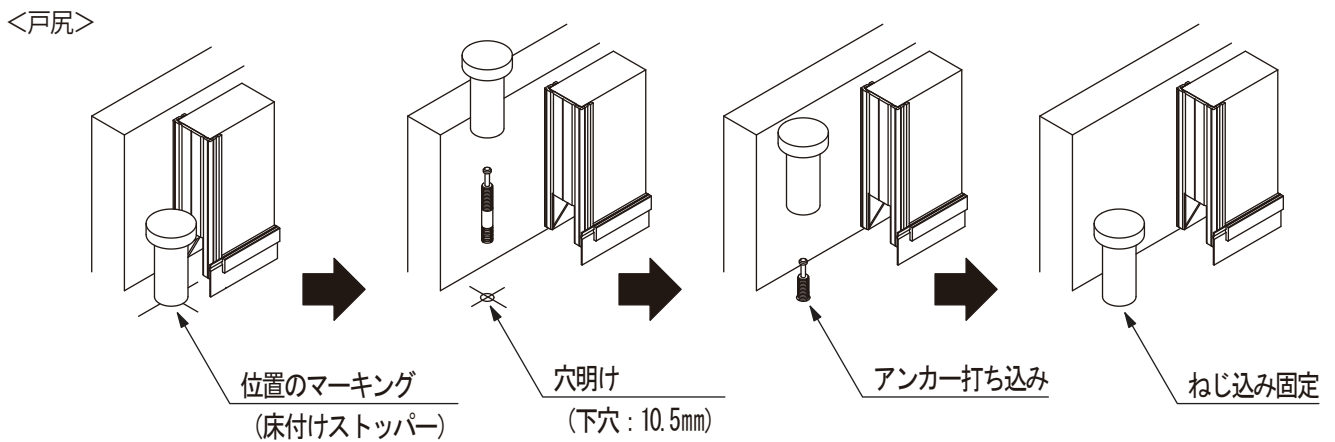
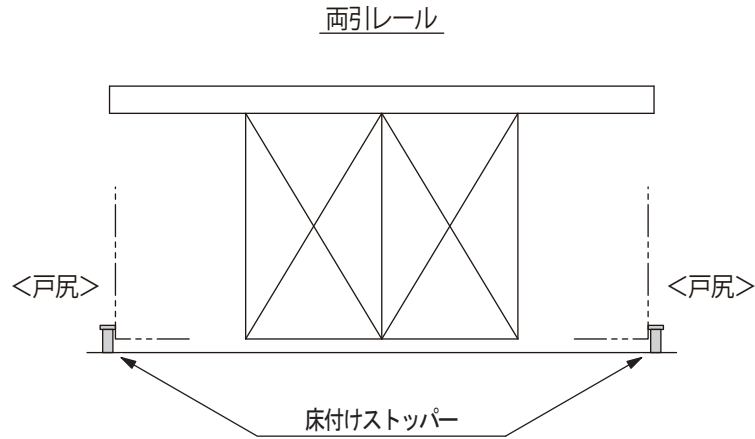
オプションについて

3. 床付けストッパーの取付け（床付けストッパー仕様）

本製品の取付目的：扉開閉時の衝撃による扉の振れを抑止することができます。
扉の高さや、位置調整を終了してから取付けてください。

取付け箇所

1) 扉を開状態にして、戸尻に接する位置に取付けてください。



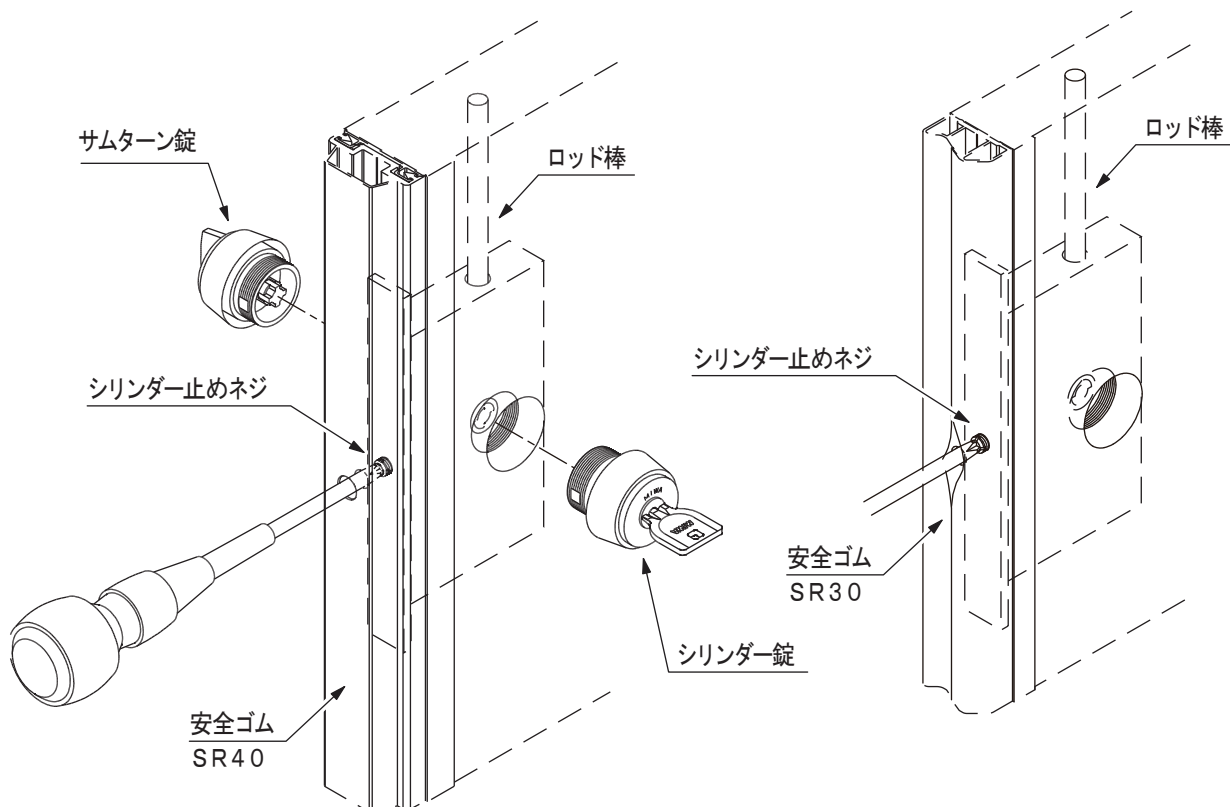
オプションについて

4. シリンダー / サムターンの交換方法

- 1) まず、シリンダーにキーを差し込み、解錠状態を保ってください。
- 2) 安全ゴムに空けてある穴にプラスドライバーを差し込み、シリンダー止めネジを左へ5～6回廻した後、シリンダーとサムターンを左廻しで取外してください。
- 3) シリンダーの取付けは、キーをシリンダーに差し、キーを指で掴んだまま、もう一方の手でシリンダーをケースにねじ込みます。(キーは“MIWA”の刻印が上を向いた初期状態を必ず保ってください。)シリンダーを充分にねじ込み、“MIWA”の刻印が上部にくる位置で止めてください。
- 4) サムターンをケースに充分にねじ込みます。“MIWA”の刻印が上・下にくる位置で止めます。摘みが垂直になった状態を必ず保ってください。
- 5) シリンダー止めネジを右へ廻して締め込むとシリンダー / サムターンが固定されます。シリンダーとサムターンの動作確認をしてください。正常に作動すれば作業終了です。

注意！

シリンダー止めネジを廻すときは、インパクトドリル等の電動工具は避けてください。
廻しすぎると、シリンダー止めネジが破損する場合があります。



注意！

シリンダー / サムターンに強い衝撃を加えないでください。
施錠できなくなる状態になることがあります。



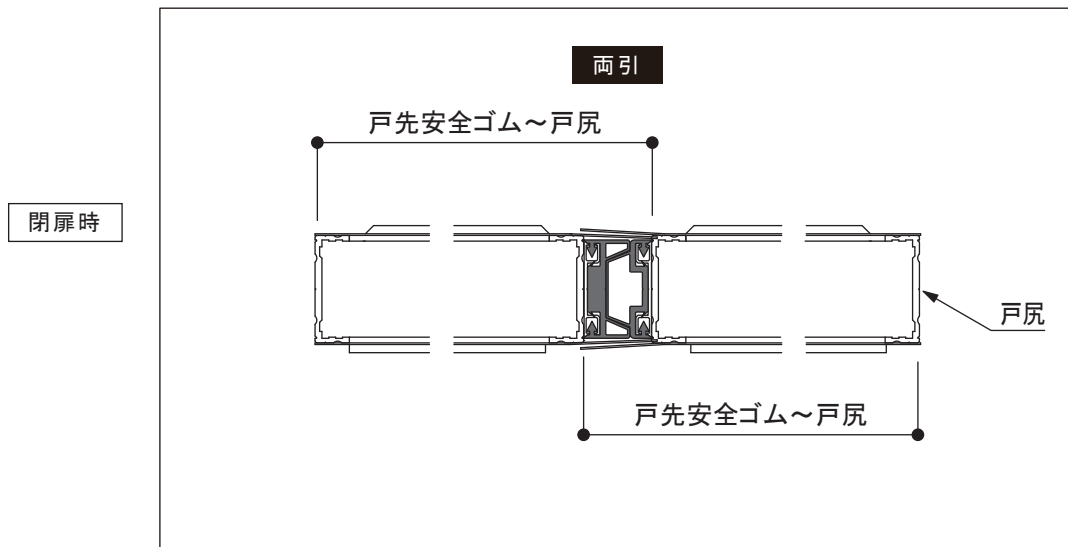
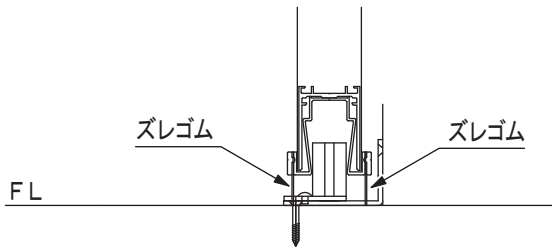
注意！

このシリンダーは美和ロックのU9型です。
通常、キーは水平状態の時に引き抜くことができますがシリンダーの取付けの際、キーの向きが正しくない状態で取付けると作業後にキーが抜けなくなります。作業後にキーが抜けない場合は、鍵穴を上図と同じ向きにしてからもう一度、作業をやり直してください。

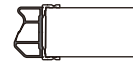
その他

1. ズレゴムの処理

1) ズレゴムは長めに出荷しています。片引きおよび両引きに応じた長さのカットして調整してください。



※ SR30 については下図形状安全ゴム



2. ベロゴムのコーナー処理

- 1) ベロゴムは長めに出荷しています。コーナー部で適切な長さのカットして調整してください。
- 2) 縦または横方向の先端のベロゴムを対峙するフラットバーで挟み込んでください。

