

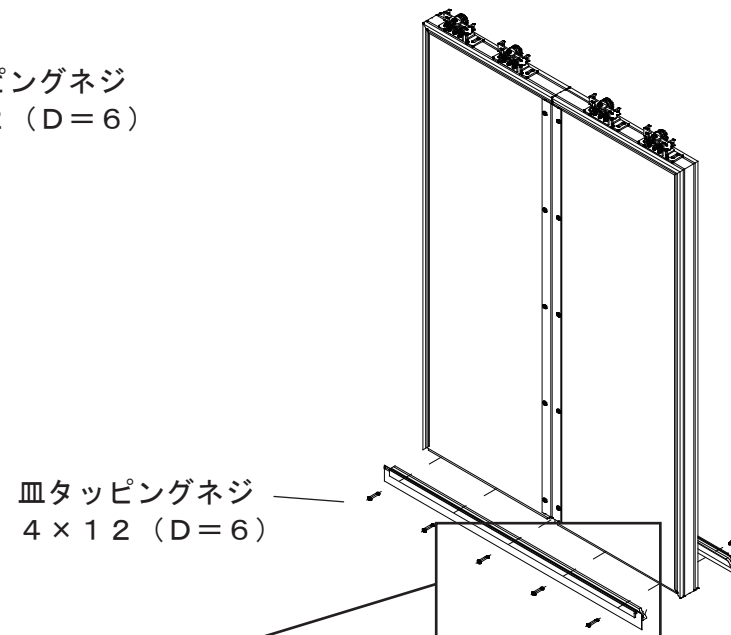
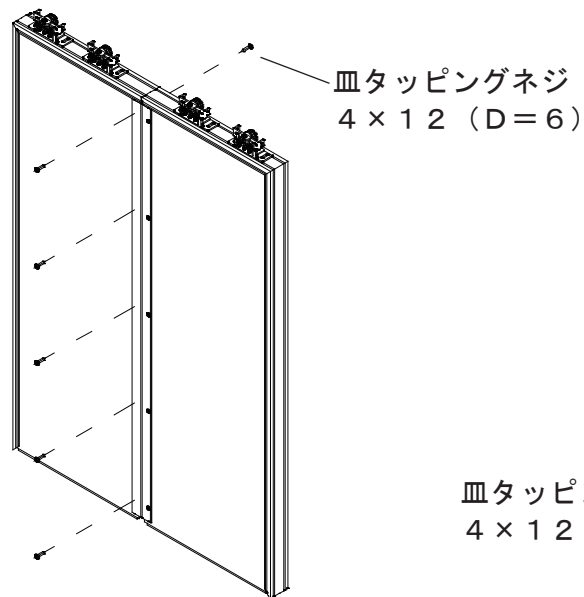
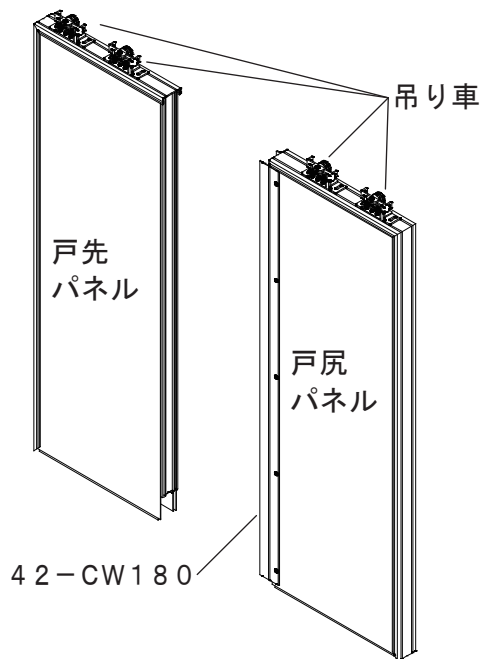
# スライドドア分割パネルのジョイント方法

工事用

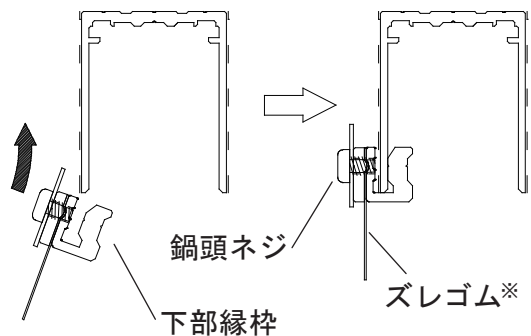
① 分割されたパネルを2枚ともそのままレールに吊ってください

② 42-CW180 (予め戸尻に付属のチャンネル) で2枚のパネルをジョイントし、固定してください。

③ 下部縁枠を取り付けてください。(下記参照)



1 下部縁枠を差し込む。  
仮固定されている鍋頭ネジは、本固定が終わるまで取り外さないでください。



※ ノンタイト仕様の場合はズレゴムは付きません。

2 本固定を行う。  
皿タッピングネジを使用して下部縁枠を固定してください。本固定が終わったら、仮固定してあった鍋頭ネジとライナーを取外し、他の場所と同じように皿タッピングネジで固定します。

