

SIR型 断熱スライドドア 自動

フルテック(株) (DC-20F)

取付け要領書

⚠ 注意事項

- ・ 施工する前のドアや枠材は直射日光の当たらない場所へ保管して下さい。
保管の際は、長時間の横積み状態はなるべく避けて下さい。ドアやパネルが反ってしまう恐れがあります。
- ・ 持ち手や引き手にぶらさがったり、足場をしたり、物を掛けたりしないでください。危険ですし、持ち手等が正常に機能しなくなる恐れがあります。
- ・ 錠前は分解、改造しないでください。中の部品が飛び出して思わぬケガをしたり、正しく組み立て直すことが出来なくなることがあります。
- ・ ロッド棒を出したままドアの開閉をしないでください。錠受けが破損する原因となります。
- ・ レールを取付けるに当たり、レールベース下地補強板をリベット固定する際に下穴を開けますが、この際に壁パネルの裏側へ貫通又は打痕が出ないように注意してください。
- ・ 扉を吊る前に、表面材の養生シートを“剥がして”おいてください。特に裏側については、吊り込み後には大変“剥がし難い”状態になります。
- ・ ドアを吊った後に床仕上げ作業がある場合は、扉を一度外して別の場所に保管していただくか、ズレゴムを取り外して保管していただくかにしてください。扉を吊った状態で跳ね上げてしまいますと吊車金物の変形し、動作しなくなる恐れがあります。
- ・ レールおよびレールベース取付けの際に発生する切粉は、吸引やエアブローなどで完全に除去してください。
- ・ この商品の枠材は樹脂製です。樹脂はアルミなどに比べ傷がつきやすい性質がありますので、ゴミ等が付着すると傷の原因となることがございます。
- ・ 掃除の際には柔らかい布やスポンジなどを使い、金属タワシや金ペラなどの使用は避けてください。
- ・ ベンジン、ガソリン、アセトン、シンナー、エタノールなどの有機溶剤は絶対に使用しないでください。
- ・ 油脂や有機溶剤が付着した場合にはすぐにふき取ってください。割れや変色等の原因になります。

07102-AKT-008-14
2023/11

サンワイズ株式会社

〒424-0204 静岡県静岡市清水区興津中町848
TEL 054-360-3222 FAX 054-360-3227

URL <https://www.sunwizz.co.jp/>

目 次

はじめに

部材一覧表	1
-------	---

工事手順について

1. 開口枠（樹脂）と安全ビームの取付け	2
2. 開口枠裏側の樹脂平板の処理	3
3. レールベースの取付け	3
4. 床ガイドの取付け	4
5. 壁付けブロックの取付け	4

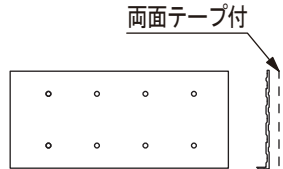
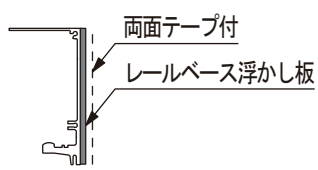
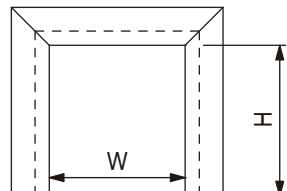
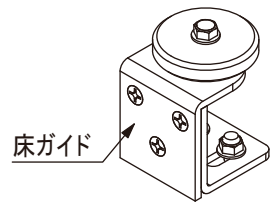
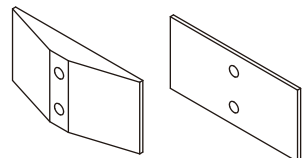
オプションについて

1. サニタリーカバーの取付け	5
2. 分割レールカバーの取付け	6
3. 床付けストッパーの取付け （床付けストッパー仕様）	7

はじめに

1. 部材一覧表

- 1) この表は「取付け説明書」に沿って工事する際に必要かつ同梱されているものです。
工事状況に応じて他に必要と思われる物については各々ご準備ください。

	品目	付属ネジ	使用工具	形状
1	レールベース下地補強板 (アルミ板 t = 4)	鍋頭リベット 4φ	リベッター	
2	レールベース浮かし板 (t = 3)			
3	開口枠 (樹脂) (3方枠)	トラス頭ドリルネジ (4×16)	充電ドリル	
4	床ガイド (押え用)	M8- 打込みアンカー	振動ドリル (キリ 8.5)	
5	壁付けブロック (ライナー付き)	皿頭タッピング (4×35)	充電ドリル	

⚠ 注意

- ① レールベース下地補強板をリベット固定する際に下穴を開けますが、この際に壁パネルの裏側へ貫通又は打痕が出ないように注意してください。
- ② 扉を吊る前に、表面材の養生シートを“はがして”おいてください。特に裏側については、吊り込み後には大変“はがし難い”状態になります。
- ③ レールおよびレールベース取り付けの際に発生する切粉は、吸引やエアブローなどで完全に除去してください。

工事手順について

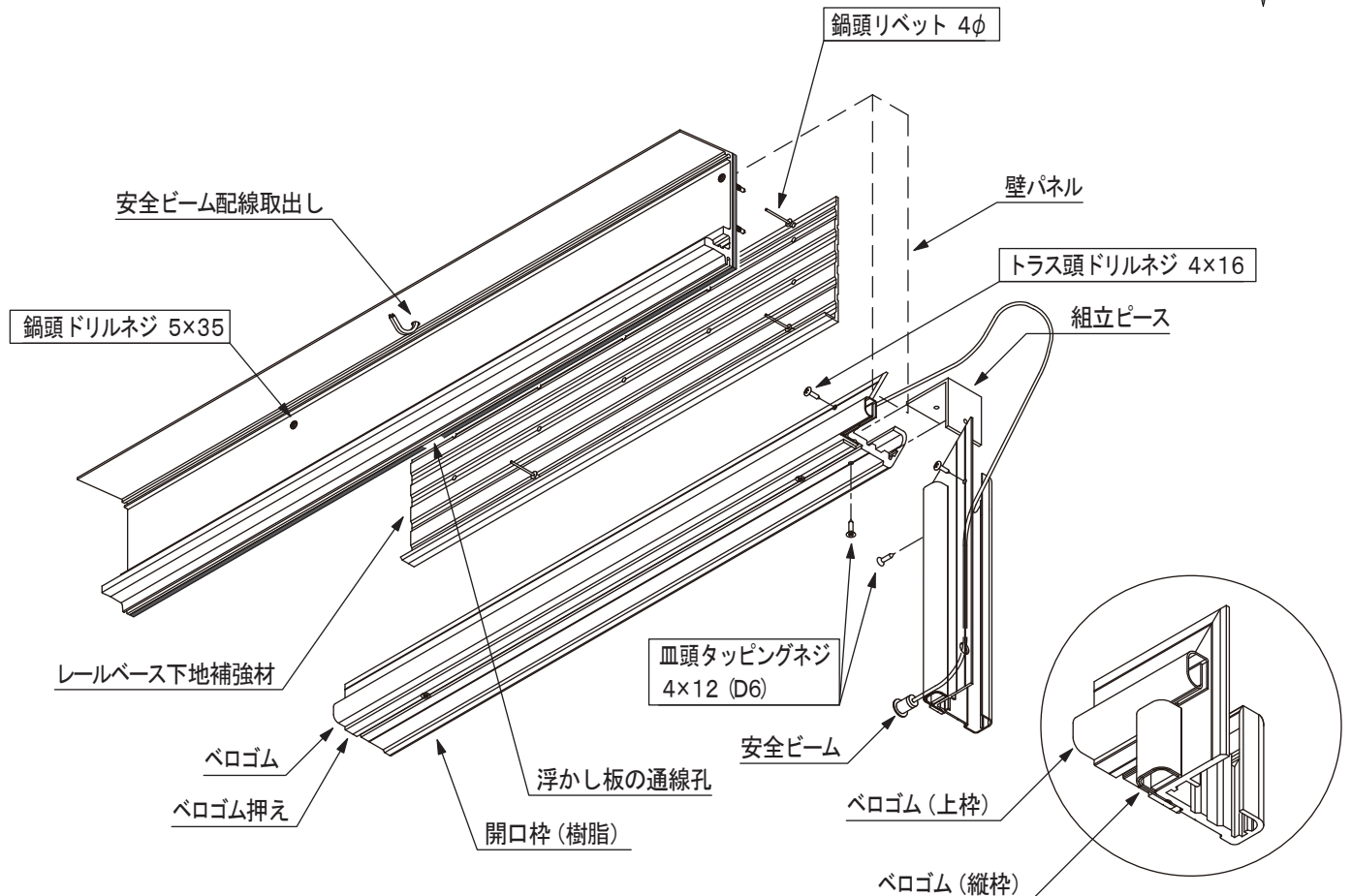
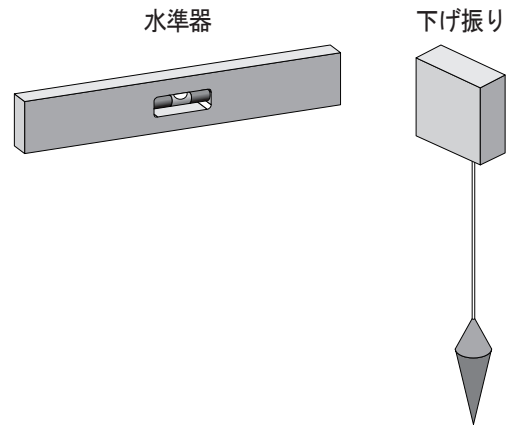
1. 開口枠（樹脂）と安全ビームの取付け

開口枠を開口部に納め、下げ振りで前後・左右のころびを、水準器などで水平を調整してください。

- 1) 開口枠を組立ピースで組んでください。
- 2) 壁パネルの開口上部中心に、安全ビームのリード線を通す貫通孔（8mm以上）を開けてください。
- 3) 安全ビームのリード線は、開口枠の中を通し、先の貫通孔から外へ出しておきます。
- 4) 開口枠をパネル開口部にトラス頭ドリルネジで固定してください。
- 5) 上部枠のベロゴムは若干長いままにしておいてください。
- 6) 縦枠のベロゴムは上部枠のベロゴムに突き当てます。

⚠ 注意

安全ビームのリード線を開口枠の中へ通す際には、中で遊ばないようにクリップなどで固定してください。
開口枠固定の際に傷をつけて安全ビームが働かなくなるおそれがあります。

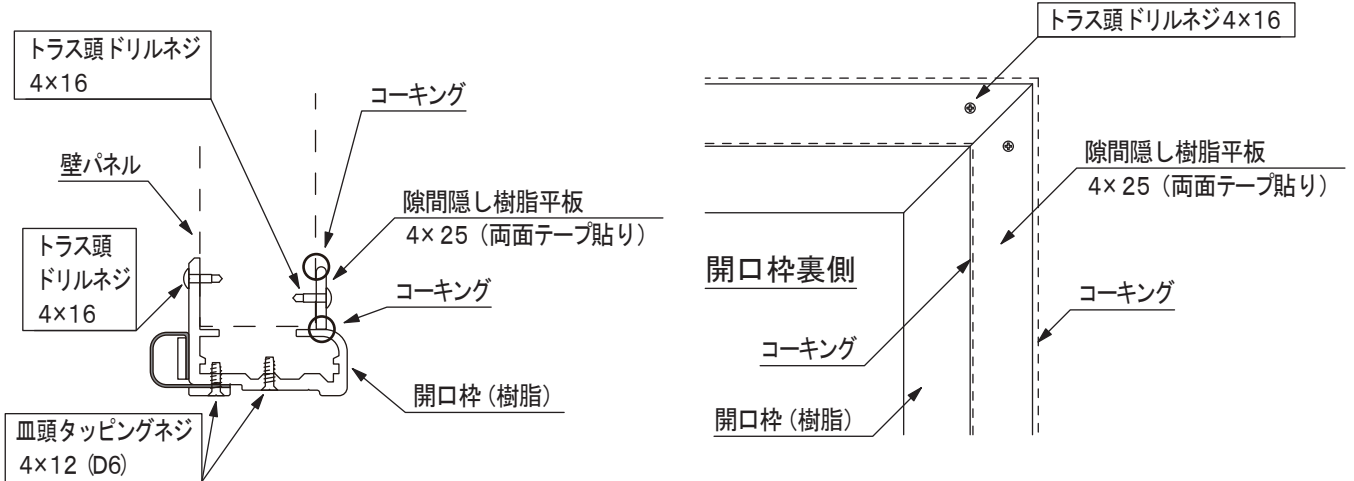


工事手順について

2. 開口枠裏側の樹脂平板の処理

開口枠の裏側周囲に貼った樹脂平板は以下の方法で剥離防止を施してください。

- ① ネジ等による固定
- ② コーキングによる補強



3. レールベースの取付け

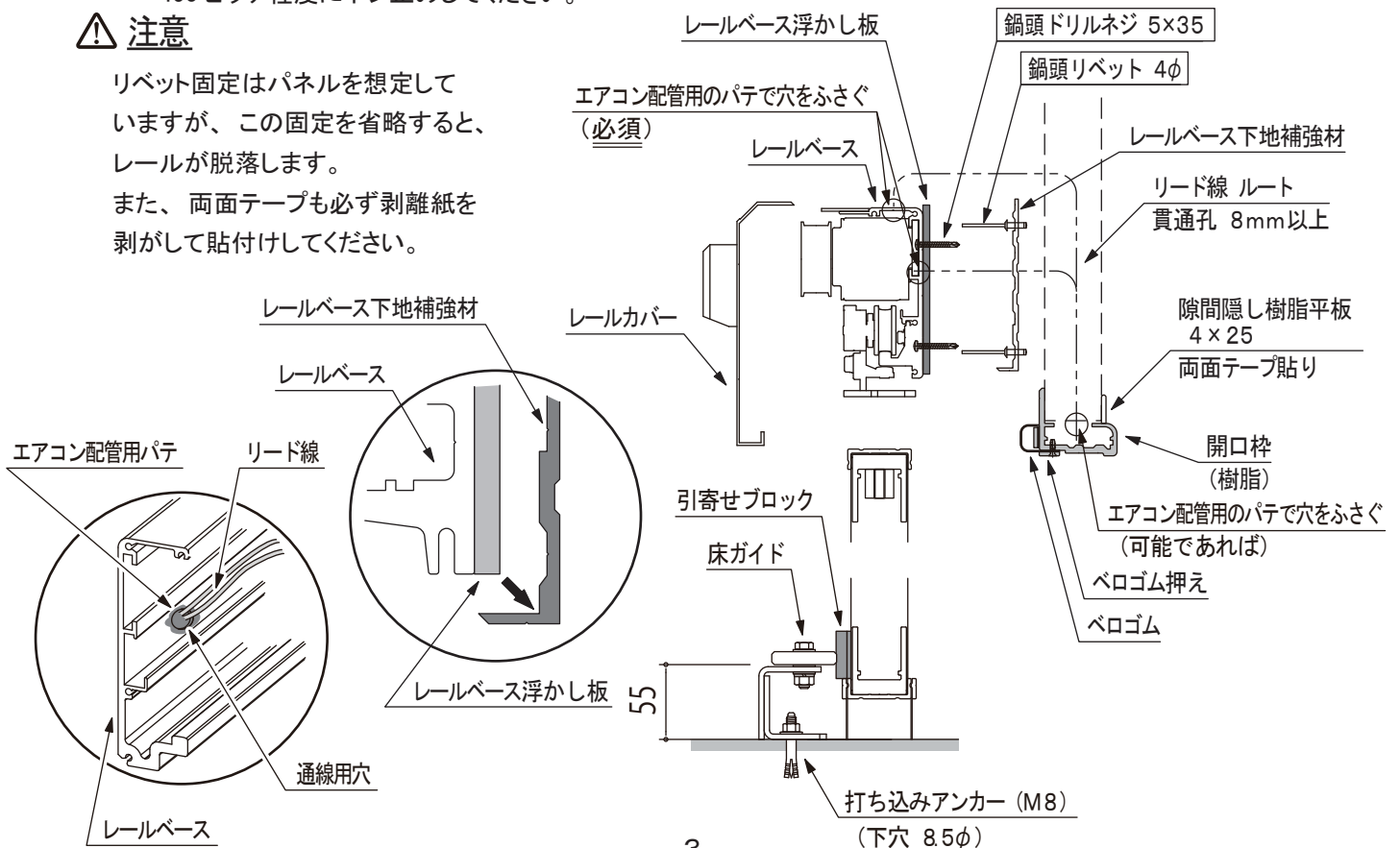
- 1) 下地補強板の取付け位置を壁パネルに印をしてください。必ず水平になるように注意してください。
- 2) 下地補強板の裏側剥離紙を剥して貼付けた後、鍋頭リベットで 300 ~ 400 ピッチに固定してください。

⚠ 注意 リベットの穴を開ける際、壁パネルの裏側面材をドリル先端で突かないようご注意ください。

- 3) リード線は壁内に配線してください。
- 4) レールベースの裏側にレールベース浮かし板を貼付けてください。さらに剥離紙を剥して下地補強の上に貼付けてください。この時、レールベースの落下に注意してください。ネジ止めラインに沿って、450 ピッチ程度にネジ止めしてください。

⚠ 注意

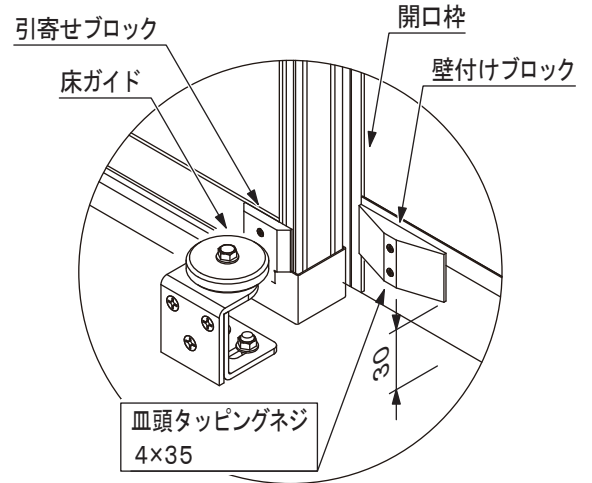
リベット固定はパネルを想定していますが、この固定を省略すると、レールが脱落します。
また、両面テープも必ず剥離紙を剥がして貼付けてください。



工事手順について

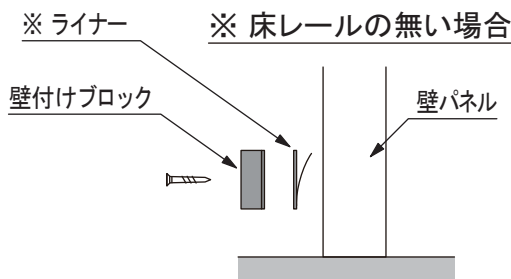
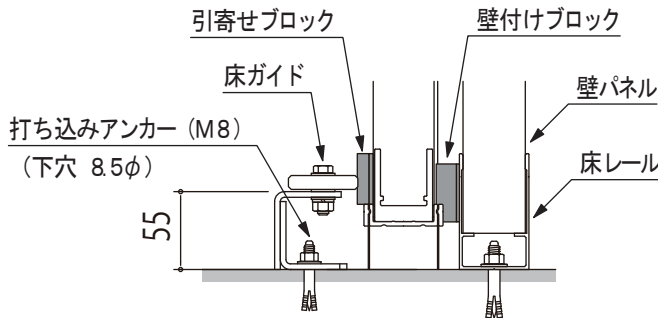
4. 床ガイドの取付け

- 1) 下図を参考に定位置に打ち込みアンカー（M8）でベース金具を取り付けます。（下穴 8.5φ）
 - ① 横方向は枠開口ラインにあわせる。
 - ② 奥行き方向は扉を閉状態にして扉がベロゴムに触る位置。

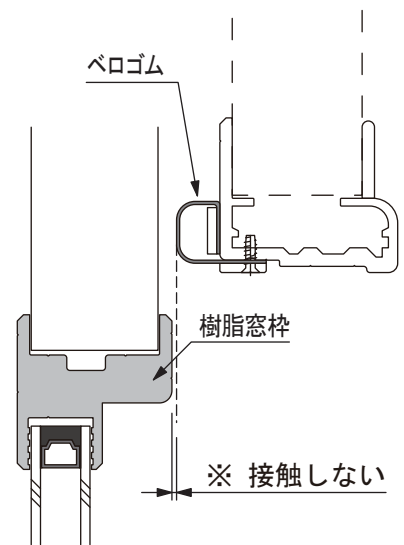


5. 壁付けブロックの取付け

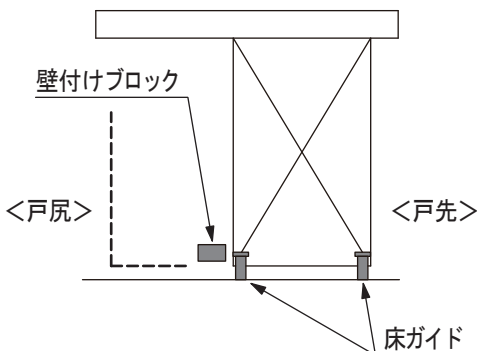
- 1) 下図および右図を参考に戸尻側に取り付けます。
 - ① 床から 30mm の高さ。
 - ② 開口枠の横、または正面から見て扉の端部が合う位置。
- ※ 床レールの無い場合には、付属のライナーを壁に貼り付けて、取付けます。
樹脂窓枠がある場合には開閉移動時にベロゴムと接触しないことを確認してください。



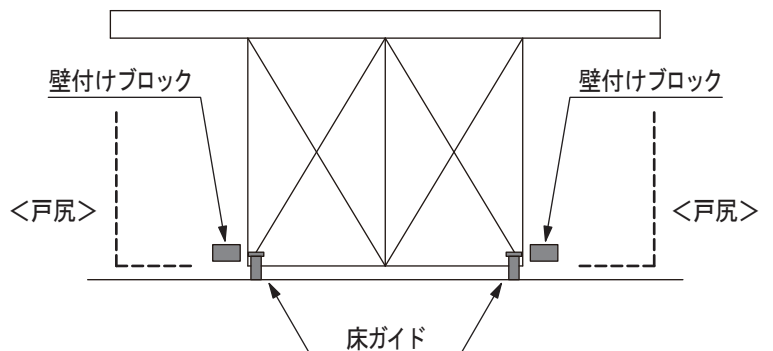
※ 樹脂窓枠のある場合



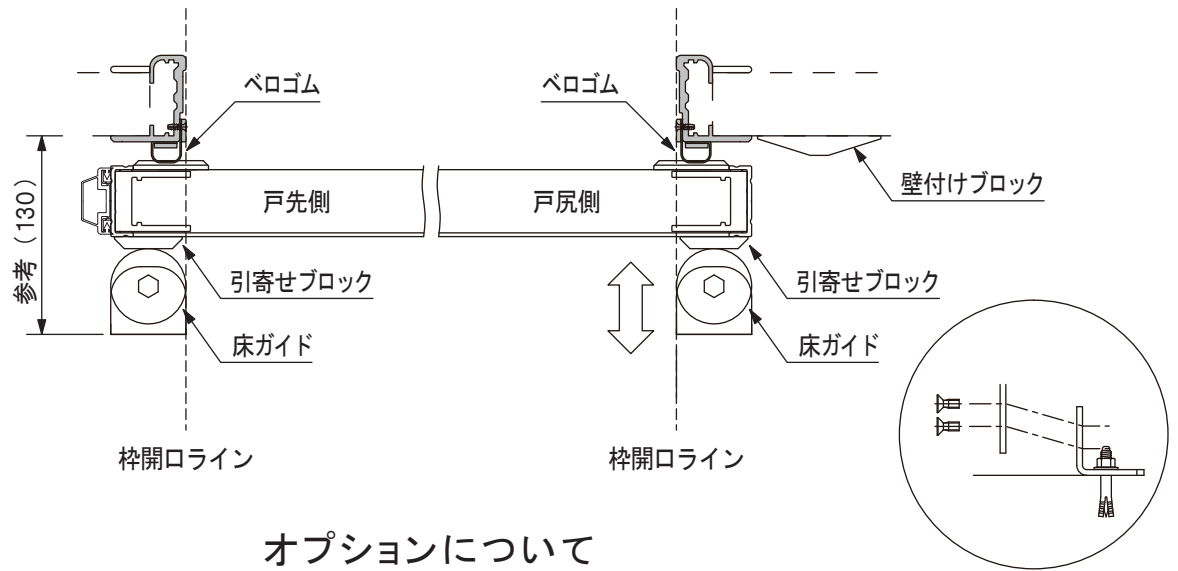
片引レール



両引レール



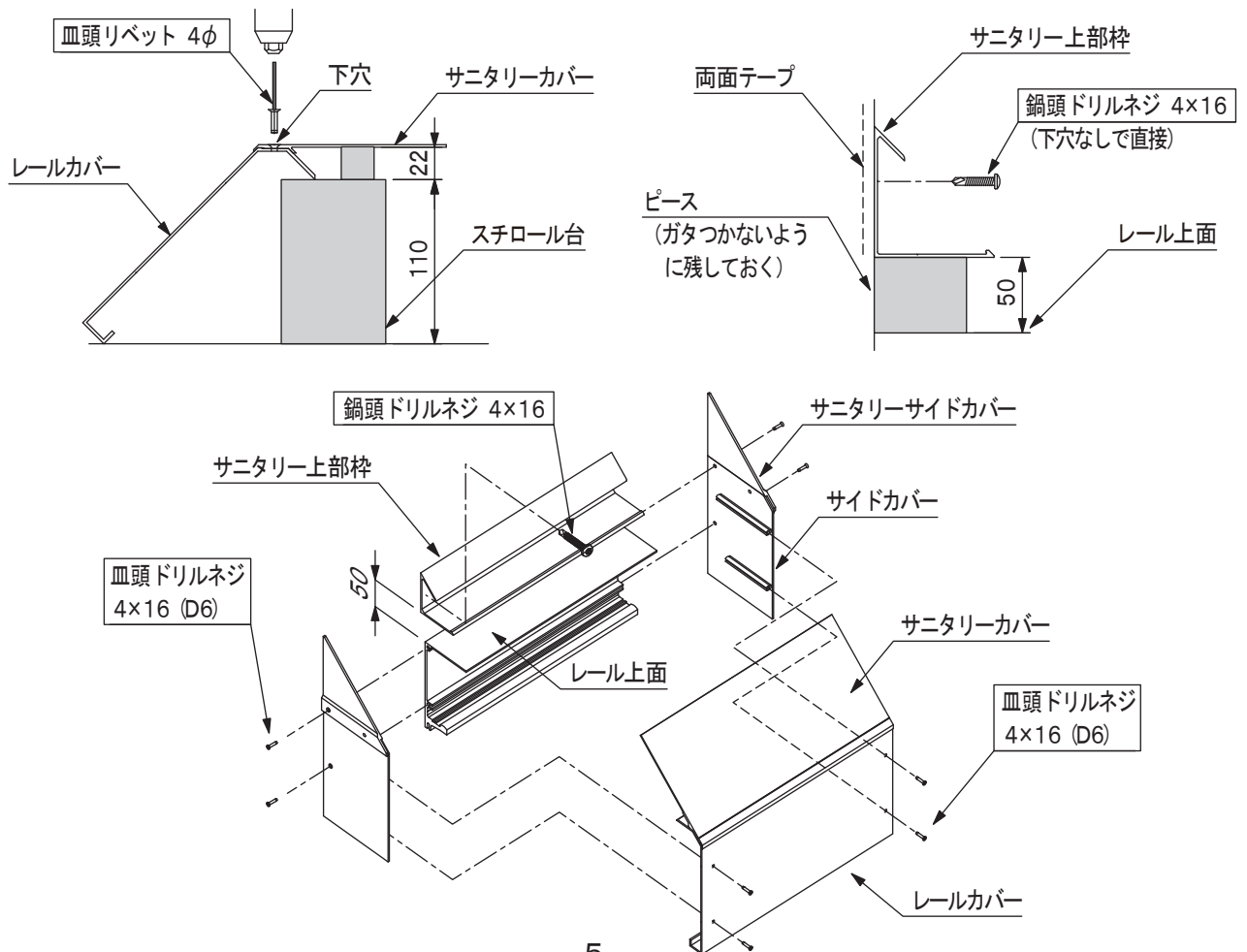
次ページへ続く



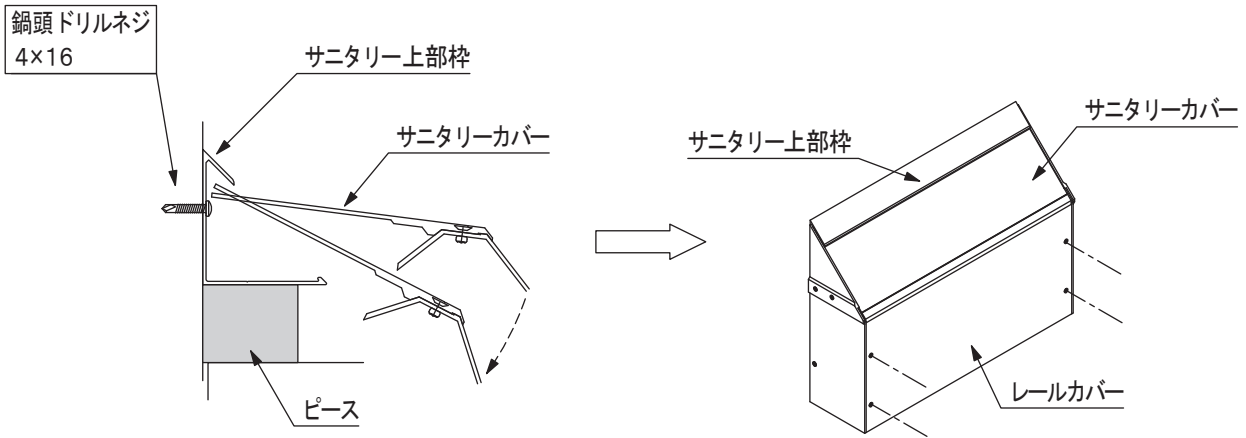
オプションについて

1. サニタリーカバーの取付け

- 1) サイドカバーとサニタリーサイドカバー（一体）をレールにネジ止めしてください。
- 2) サニタリー上部枠をレール上面にピース置きして、所定位置（50mm）に両面テープで貼付けして仮固定してください。その後、ドリルネジで400ピッチ程度で止めてください。
※ ピースはそのまま残しておいてください。もし隙間が大きくガタツキなどある場合はテープ等を貼っておいてください。
- 3) レールカバーにサニタリーカバーをリベットで止めてください。このときに、同梱するスチロールを台にすると容易に作業をすることができます（分割の場合は、突き当て部から合わせるようにしてください）。
- 4) 結合したカバーをサニタリー上部枠に差込んでレールカバーの両端をサイドカバーにネジ止めして終了です。

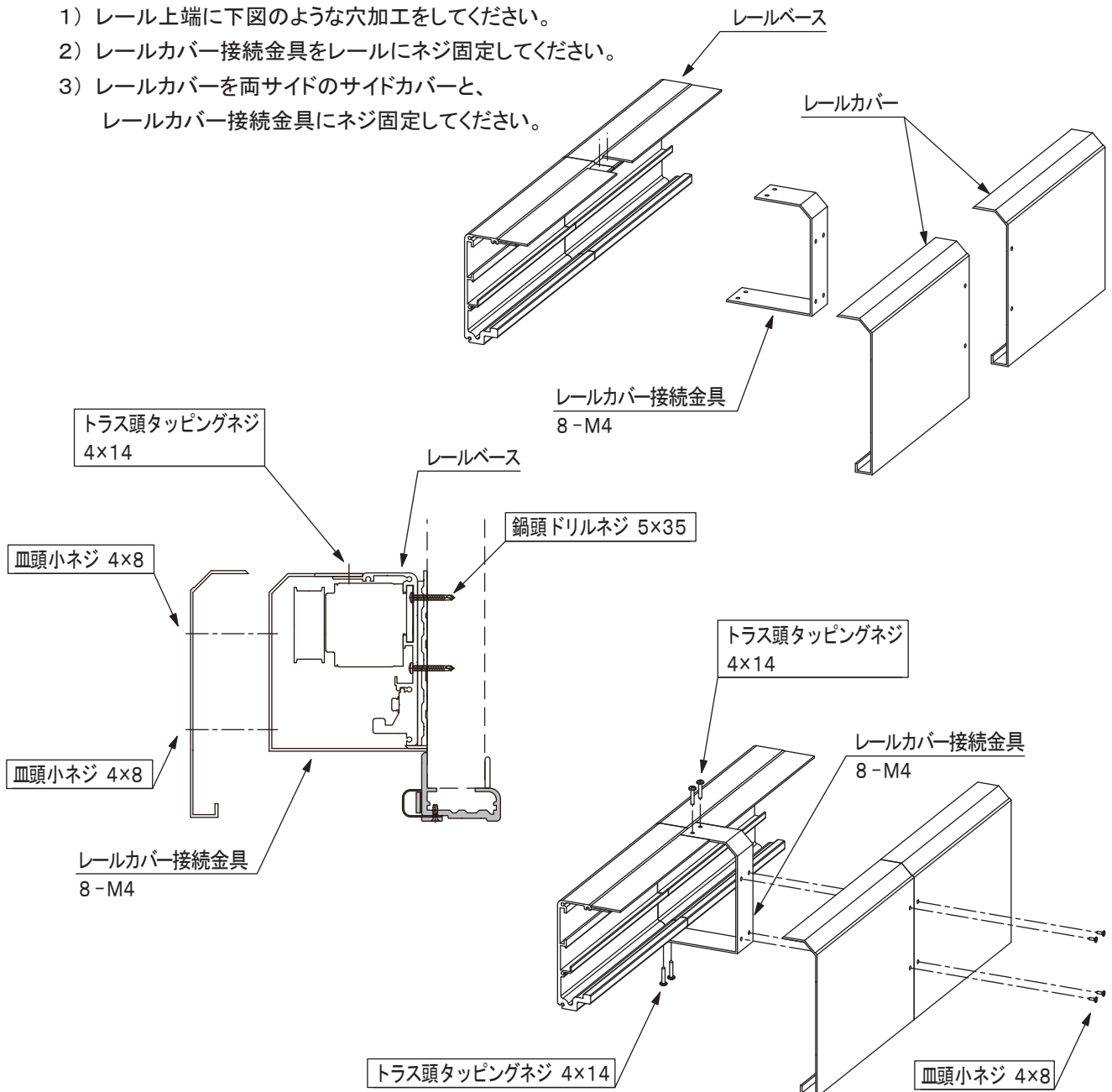


オプションについて



2. 分割レールカバーの取付け

- 1) レール上端に下図のような穴加工をしてください。
- 2) レールカバー接続金具をレールにネジ固定してください。
- 3) レールカバーを両サイドのサイドカバーと、レールカバー接続金具にネジ固定してください。



オプションについて

3. 床付けストッパーの取付け（床付けストッパー仕様）

本 부품の取付目的：扉開閉時の衝撃による扉の振れを抑止することができます。
扉の高さや、位置調整を終了してから取付けてください。

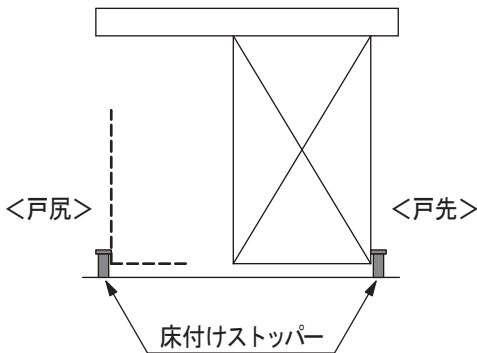
<取付け箇所 片引>

- 1) 扉を閉状態にして、戸先に接する位置に取付けます。
- 2) 扉を開状態にして、戸尻に接する位置に取付けます。

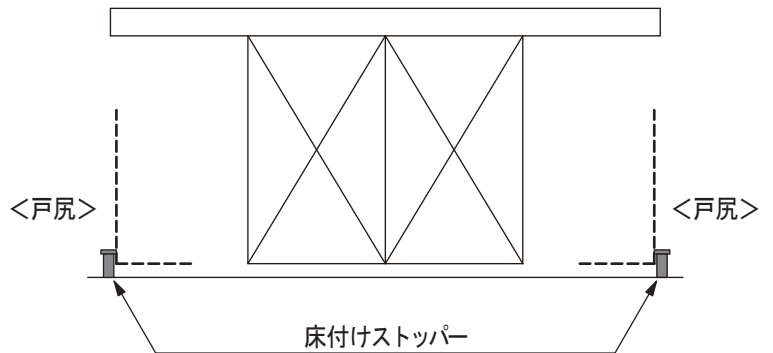
<取付け箇所 両引>

- 1) 扉を開状態にして、戸尻に接する位置に取付けます。

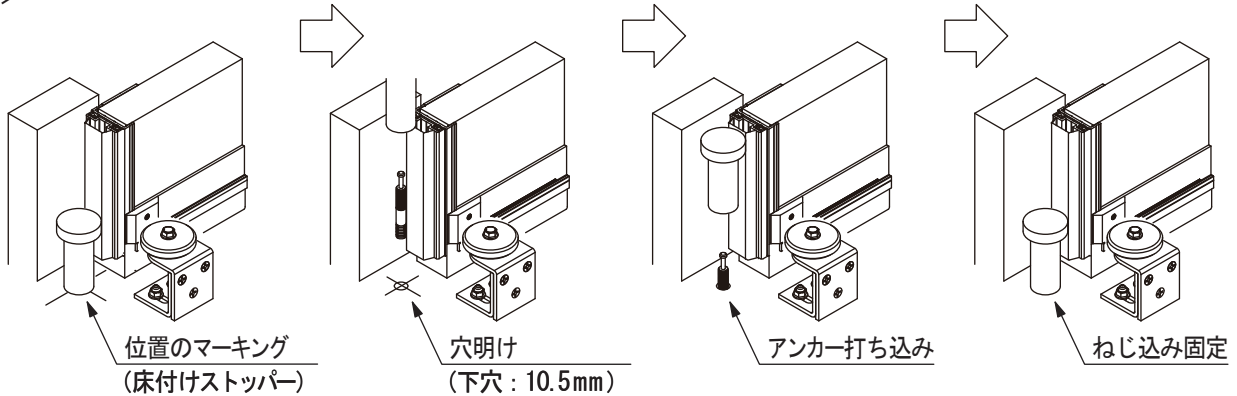
片引レール



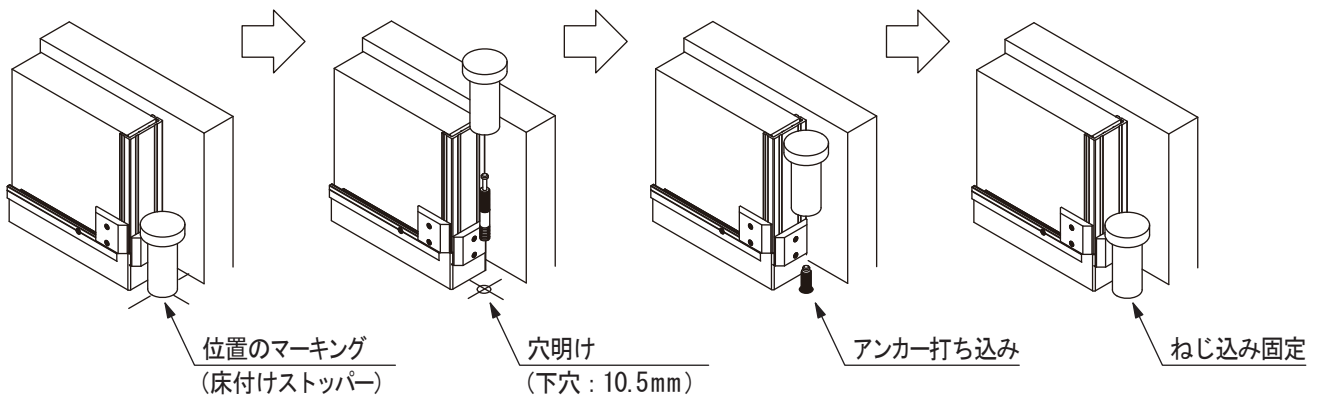
両引レール



<戸先>



<戸尻>



MEMO

A series of horizontal dashed lines for writing.

MEMO

A series of horizontal dashed lines for writing.

サンワイズ株式会社

〒424-0204 静岡県静岡市清水区おきつなちよう興津中町848
TEL 054-360-3222 FAX 054-360-3227

URL <https://www.sunwizz.co.jp/>